

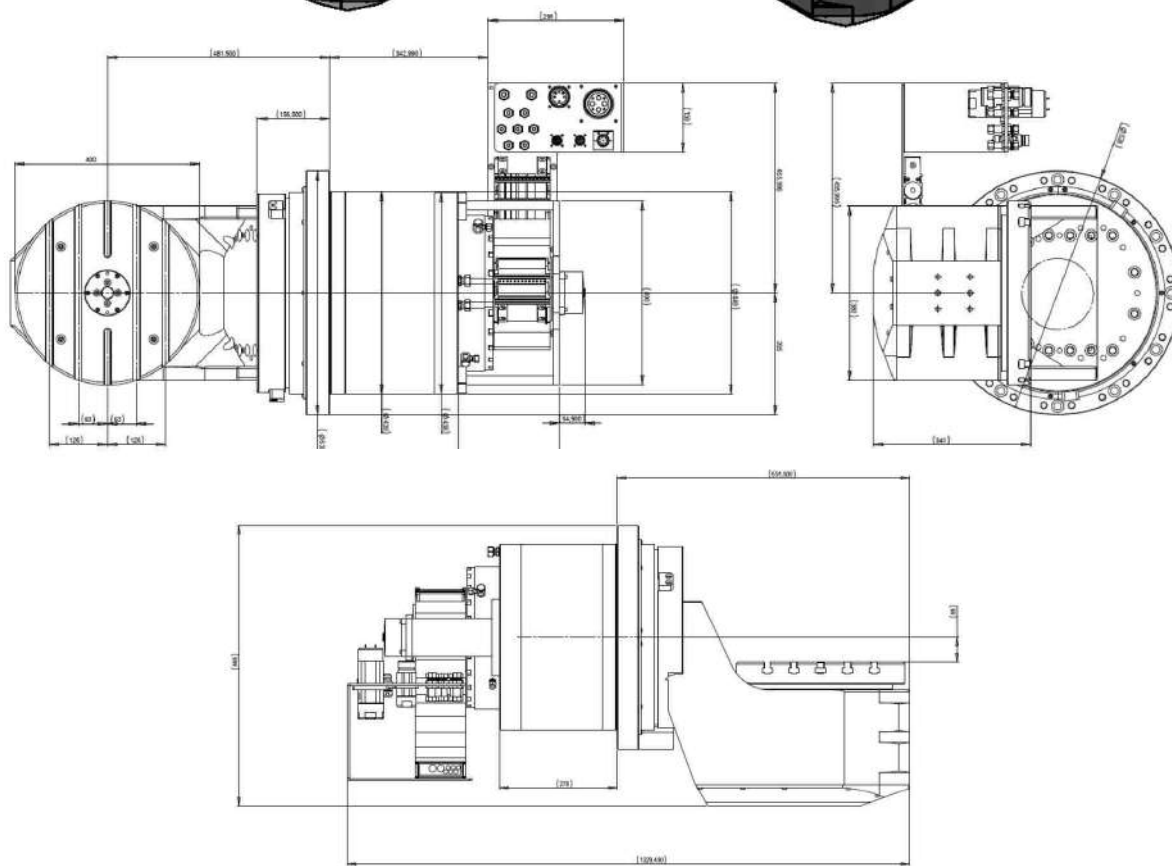
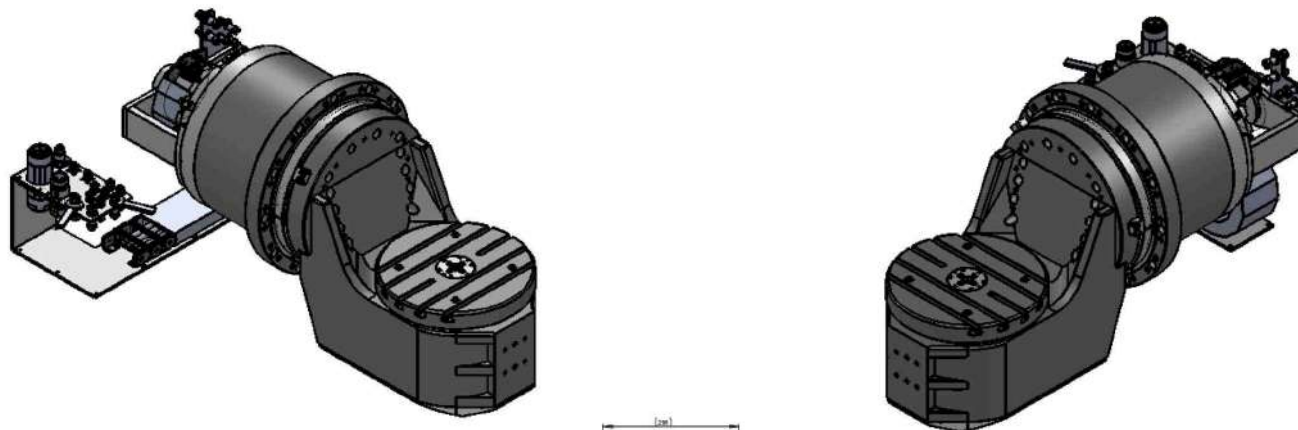
Serie TORTEB400

TAVOLE 4°/5° ASSE Ø 400

TABLES 4°/5° AXIS Ø 400

DREHTSCHE 4°/5° ACHSE Ø 400

TABLES 4°/5° AXE Ø 400



DESCRIZIONE DESCRIPTION - BESCHREIBUNG	SERIE SERIES	CODICE CODE	
TAVOLA QUADRO 400 ALTEZZA PUNTE MM.325 (ESCLUSO AZIONAMENTO) TABLE SQUARE 400 HEIGHT POINT mm 325 WITHOUT DRIVER DREHTISCH 400x400 SPITZENHÖHE mm 325 OHNE ANTRIEB	TT400SH-M	TORTEB400.000.21	

NB :AGGIUNGERE AI PREZZI DELLE TAVOLE IL COSTO DI INSTALLAZIONE **PER LA VERSIONE M**
 PLEASE ADD TO THE TABLES PRICES THE COST OF INSTALLATION FOR VERSION M
 BITTE ADDIEREN SIE AUF DEM DREHTISCH PREIS DIE KOSTE FÜR INSTALLATION FÜR VERSION M
 ANNOTATION: AJOUTER AU X PRIX DES TABLES LE COUT DE L'INSTALLATION POUR LA VERSION M

Serie TORTEB 400

DATI TECNICI TAVOLA Ø 400

TECHNICAL DATA TABLES 400

	Tavola TT 400 DRT	
	Asse Rotante	Asse Tilting
Rapporto Motore/Asse	1:1	1:1
Precisione di posizionamento	± 5"	± 5"
Massima velocità di rotazione	200 rpm	200 rpm
Sistema di bloccaggio	multidisco idraulico	multidisco idraulico
Cilindro di bloccaggio	a doppio effetto	a doppio effetto
Bloccaggio in caso di black-out	tramite molle	tramite molle
Pressione di bloccaggio	50 bar	50 bar
Coppia di bloccaggio	2500 Nm	6000 Nm
Coppia di bloccaggio powerless	400 Nm	1100 Nm
Motore tipo	TMB 0291-050	TMB 0360-150
Coppia continuativa	225 Nm	1210 Nm
Coppia di picco	416 Nm	2120 Nm
Corrente nominale (S1-100%)	17,3 Arms	46,9 Arms
Corrente di picco (S6 40%)	46,2 Arms	117 Arms
Massima potenza continua dissipabile	2290 W	7490 W
Minima portata di refrigerante per la massima potenza dissipabile	6,6 lt/min	22 lt/min
Encoder tipo	Heidenhain assoluto RCN 2380	Heidenhain assoluto RCN 2380
Momento di inerzia asse rotante (a vuoto)	1,32 kgm ²	11 kgm ²
Peso massimo ammesso	250 kg	

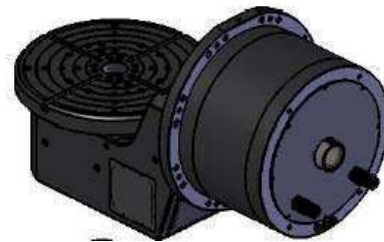
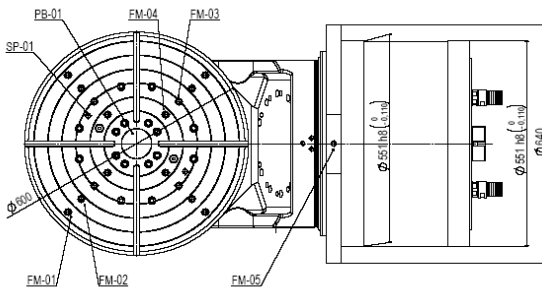
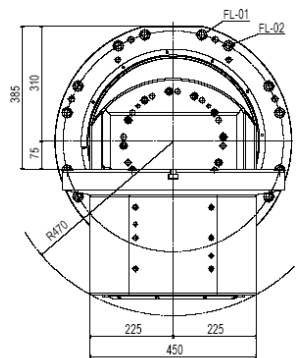
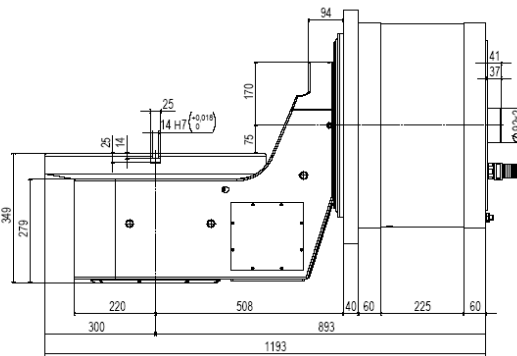
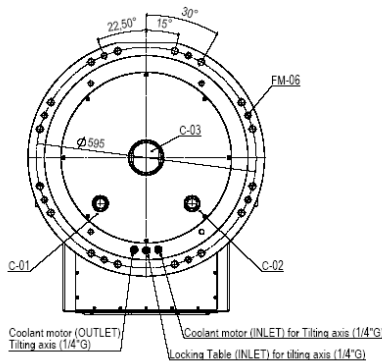
Serie TORTEB600 SH

TAVOLE 4°/5° ASSE Ø 600 A MENSOLA

TABLES 4°/5° AXIS Ø 600

DREHTSCHE 4°/5° ACHSE Ø 600

TABLES 4°/5° AXE Ø 600



DESCRIZIONE DESCRIPTION - BESCHREIBUNG	SERIE SERIES	CODICE CODE	
TAVOLA Ø600 CON DRT (ESCLUSO PALLETS / ENCODER / AZIONAMENTI) TABLE Ø 600 WITHOUT PALLETS - DRIVERS™ DREHTISCH Ø 600 OHNE PALLET - ANTRIEB™	TORTEB600SH-M	TTEB600.000.21	

Serie TORTEB 600 SH

DATI TECNICI TAVOLA Ø 600 4°-5° ASSE

TECHNICAL DATA TABLES 600 4°-5° AXIS

ASSE TILTING - TILTING AXIS		
Corsa massima Max stroke	Degree	±100°
Rapporto motore / plateau Motor / plateau ratio		1/1
Velocità massima tavola Table rotation max speed	RPM	80
Precisione di posizionamento Position accuracy	"	±2"
Coppia di lavoro Working torque	Nm	1230
Sistema di frenatura Braking system		Idraulico/Hydraulic
Pressione di frenatura Braking pressure	Bar	100 (max 110)
Momento torcente Twisting moment	Nm	6000

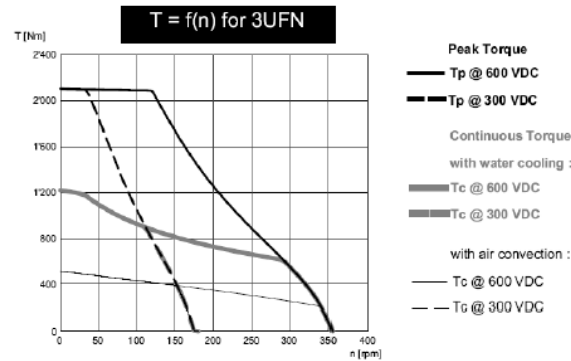
MOTORE / MOTOR		
Tipo / Type		ETEL360-150-3UFN
Coppia nominale Nominal torque	Nm	1230
Coppia di picco Peak torque	Nm	2120
Potenza dissipazione corrente Max continuous power dissipation	W	7490

ENCODER (on request)		
Tipo / Type		HEIDENHAIN RCN729 Ø100mm

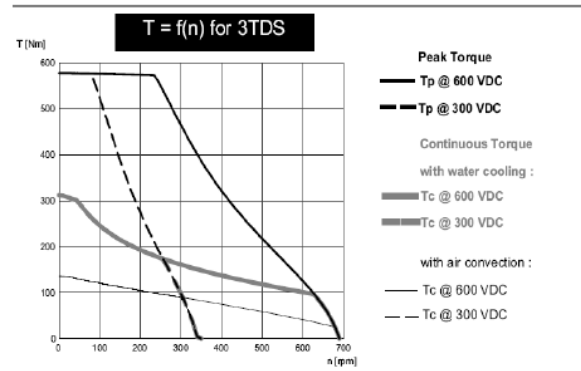
ASSE ROTANTE - ROTARY AXIS		
Platello Working plate	mm	Ø600
Diametro massimo pezzo Maximum workpiece diameter	mm	Ø650
Massimo volteggio tavola Max swing	mm	Ø940
Cave a "T" "T" slots	mm	N°4 14H7
Rapporto motore / plateau Motor / plateau ratio		1/1
Velocità massima tavola Table rotation max speed	RPM	150
Precisione di posizionamento Position accuracy	"	±2"
Coppia di lavoro Working torque	Nm	315
Sistema di frenatura Braking system		Idraulico/Hydraulic
Pressione di frenatura Braking pressure	Bar	100 (max 110)
Momento torcente Twisting moment	Nm	4000

MOTORE / MOTOR		
Tipo / Type		ETEL291-070-3TDS
Coppia nominale Nominal torque	Nm	315
Coppia di picco Peak torque	Nm	582
Potenza dissipazione corrente Max continuous power dissipation	W	2930

ENCODER (on request)		
Tipo / Type		HEIDENHAIN RCN 729 Ø100



RIFERIMENTO REFERENCE	DESCRIZIONE DESCRIPTION	DIMENSIONE DIMENSION
FL-01	Foro fissaggio Fixing hole	N°8/45° Ø16,5mm for screw M16
FL-02	Foro fissaggio Fixing hole	N°8/45° Ø16,5mm for screw M16
SP-01	Spina posizione Pin on fixing	N°2/180° Ø12mm taper
FM-01	Foro maschiato Tapped hole	N°4/90° Ø520mm M14x28mm
FM-02	Foro maschiato Tapped hole	N°4/90° Ø420mm M14x28mm
FM-03	Foro maschiato Tapped hole	N°4/90° Ø320mm M14x28mm
FM-04	Foro maschiato Tapped hole	N°4/90° Ø220mm M14x28mm
FM-05	Foro maschiato Tapped hole	M14x28mm
FM-06	Foro maschiato Tapped hole	N°8/45° M16 grains for alignment
PB-01	Passaggio foro Hole passage	Ø80mm
C1	Connessione asse tilting Connection axis tilting	M32x1,5
C2	Connessione asse tilting Connection axis tilting	M32x1,5
C3	Connessione asse rotante Connection axis rotary	Hole Ø80mm



CONNESSIONE CONNECTION	ASSE AXIS	UTENZE UTILITY
C1	Tilting	Sensore termiche motore, encoder Motor thermal sensor, encoder
C2	Tilting	Potenza motore Power connection
C3	Rotante Rotary	Sensore termiche motore, encoder, bloccaggio (pressostato), pressurizzazione, potenza motore, liquido raffreddamento motore Motor thermal sensor, encoder, locking (pressure switch), pressurization, power connection, coolant motor

Serie TORTEB 600 SH

DATI TECNICI TAVOLA Ø 600 4°-5° ASSE

TECHNICAL DATA TABLES 600 4°-5° AXIS

Caratteristiche generali / Main specifications	
Dimensioni piano tavola <i>Table dimensions</i>	600 mm
Diametro massimo pezzo <i>Max diameter of workpiece</i>	700 mm
Larghezza cave a T <i>Width of T-slots</i>	14 mm
Inclinazione tilting <i>Tilt range</i>	± 100 °
Peso max ammesso <i>Max allowable load</i>	250 kg
Peso netto tavola <i>Table net weighth</i>	1080 kg

Prestazioni Assi /Axes performances		
Asse <i>Axis</i>	Girevole/rotary	Tilting/ <i>Tilting</i>
Sistema di bloccaggio <i>Clamping system</i>	Idraulico <i>Hydraulic</i>	Idraulico <i>Hydraulic</i>
Pressione di bloccaggio <i>Camping pressure</i>	50 bar	50 bar
Coppia di bloccaggio <i>Clamping torque</i>	5000 Nm	7000 Nm
Coppia nominale <i>Rated torque</i>	393 Nm	1260 Nm
Coppia di picco S6-5% <i>Peak torque S6 5%</i>	707 Nm	2330 Nm
Velocità massima di rotazione <i>Max rotation speed</i>	100 rpm	60 rpm
Precisione di posionamento <i>Positioning accuracy</i>	± 5"	± 5"

Controlli SEATEC E SEATEB 2012

COSTI DI INSTALLAZIONE E CORSO DI PROGRAMMAZIONE

ACCESSORI PER TAVOLE <i>OPTIONAL FOR TABLE / OPTIONAL FÜR DREHTISCH</i>				
	DESCRIZIONE DESCRIPTION	SERIE SERIES	CODICE CODE	
	CONTROLLO SEATEC 2012 AD UN ASSE PER TAVOLE EUROTEC E TBM NC UNIT SEATEC 2012 FOR 1 AXIS FOR TABLE EUROTEC, TBM NUMERISCHE STEUERUNG SEATEC 2012 FÜR 1 ACHSE FÜR DREHTISCH EUROTEC, TBM	SEATEC 2012	EL009.01.27	
	CONTROLLO SEATEB 2012 A DUE ASSI PER TAVOLE EUROTEB NC UNIT SEATEB 2012 FOR 2 AXES FOR TABLE EUROTEB NUMERISCHE STEUERUNG SEATEB 2012 FÜR 2 ACHSEN FÜR DREHTISCH EUROTEB	SEATEB 2012	EL009.01.28	

Controlli SEATEC E SEATEB 2012

COSTI DI INSTALLAZIONE E CORSO DI PROGRAMMAZIONE TAVOLE (VERSIONE CON CNC)

CODICE CODE	DESCRIZIONE DESCRIPTION	
IST000.000.01	ZONA 1: LOMBARDIA, PIEMONTE, TRIVENETO, LIGURIA, EMILIA ROMAGNA	
IST000.000.02	ZONA 2: TOSCANA, MARCHE, ABRUZZO, LAZIO	
IST000.000.03	ZONA 3: REGIONI RIMANENTI ISOLE COMPRESO	
ATTENZIONE: SI CONSIGLIA DI VERIFICARE CHE LA MACCHINA UTENSILE ABBAIA GIÀ LA PREDISPOSIZIONE ALLA FUNZIONE M IN CASO CONTRARIO RICHIEDERE PREVENTIVO DI INTERVENTO AL COSTRUTTORE DELLA MACCHINA UTENSILE O AL NS.UFFICIO VENDITE		

COSTI INTEGRAZIONI 4° ASSE PER TAVOLE (VERSIONE M) EUROTEC E TBM DIVISI PER ZONE

CODICE CODE	DESCRIZIONE DESCRIPTION	
IST000.001.01	ZONA 1: LOMBARDIA, PIEMONTE, TRIVENETO, LIGURIA, EMILIA ROMAGNA	
IST000.001.02	ZONA 2: TOSCANA, MARCHE, ABRUZZO, LAZIO	
IST000.001.03	ZONA 3: REGIONI RIMANENTI ISOLE COMPRESO	

COSTI INTEGRAZIONI 4° / 5° ASSE PER TAVOLE (VERSIONE M) EUROTEB DIVISI PER ZONE

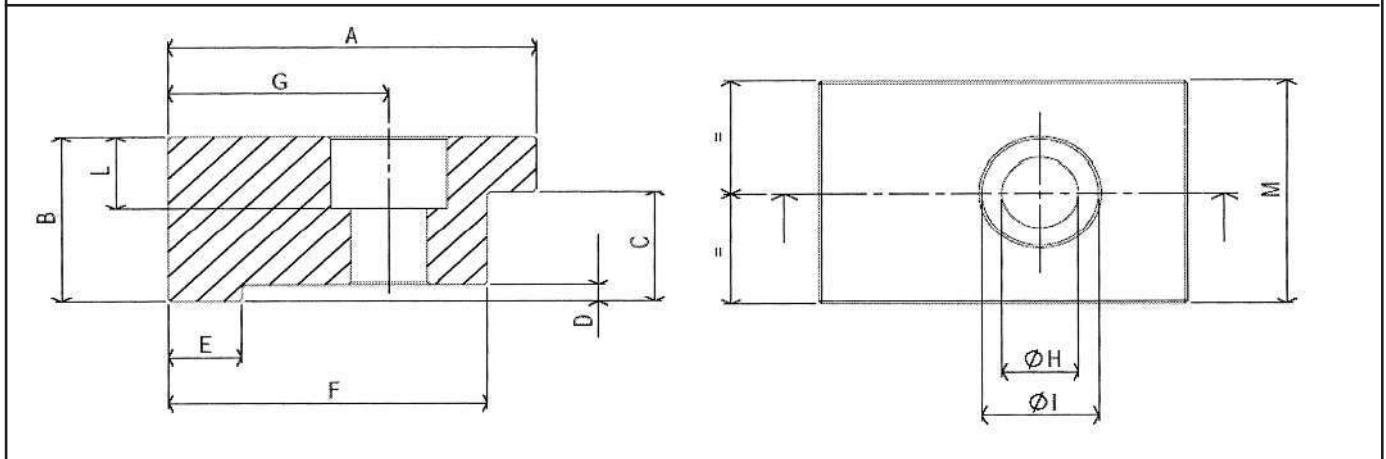
CODICE CODE	DESCRIZIONE DESCRIPTION	
IST000.002.01	ZONA 1: LOMBARDIA, PIEMONTE, TRIVENETO, LIGURIA, EMILIA ROMAGNA	
IST000.002.02	ZONA 2: TOSCANA, MARCHE, ABRUZZO, LAZIO	
IST000.002.03	ZONA 3: REGIONI RIMANENTI ISOLE COMPRESO	

NB: QUESTE TABELLE RIGUARDANO SOLO IL MERCATO ITALIANO. I CLIENTI ESTERI PER AVERE INFORMAZIONI SULLE CONDIZIONI DI VENDITA E I PREZZI DI INSTALLAZIONE DOVRANNO CONTATTARE IL NS. UFFICIO VENDITE.

PLEASE: THESE CHARTS REFER ONLY TO THE ITALIAN MARKET. CUSTOMERS FROM ALL OTHER COUNTRIES CAN HAVE INFORMATION CONCERNING THE TERMS OF SALE, PRICES FOR INSTALLATIONS ETC BY CONTACTING OUR SALES DEPT.

BITTE: DIESE TABELLE SIND AUSSCHLIESSLICH FÜR DEN ITALIENISCHEN MARKT GÜLTIG. FÜR AUSLÄNDISCHE KUNDEN, WELCHE INFORMATIONEN BEZÜGLICH VERKAUFSKONDITIONEN UND KOSTEN FÜR INSTALLATIONEN WÜNSCHEN, SIND GEBETEN UNSER VERKAUFSBÜRO ZU KONTAKTIEREN.

STAFFE /

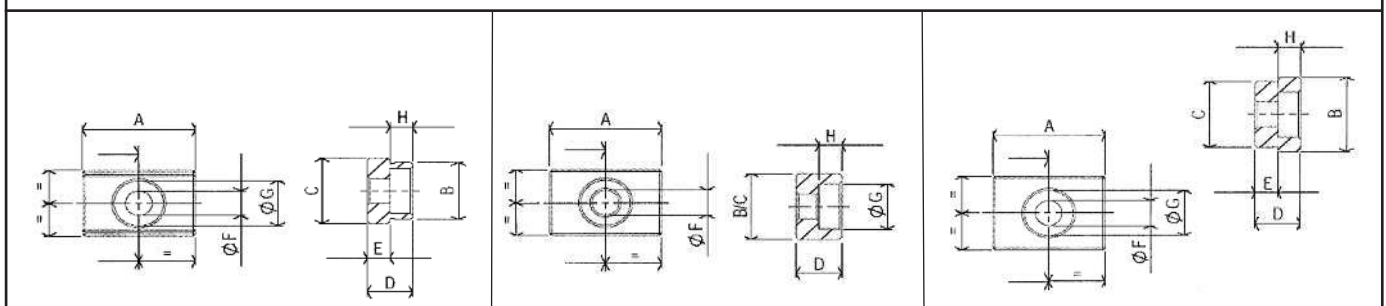


DIMENSIONI/DIMENSIONI

FIANCO/FIANCO

	A	B	C	D	E	F	G	H	I	L	M	MOD TAV
H20	60	30	19,5	3	12	52	36	12,5	19	13	40	AIR 100/120/150/200 EURO 200
H25	60	40	24,5	4	10	45	27	14,5	22	15	50	AIR 250/320 EURO 250
H30	60	44	29,5	4	15	50	33	16,5	25	17	50	EURO 350 TEC 500
H40	60	54	39,5	4	15	50	33	16,5	25	17	50	TEC 600 TEC 600BB
H60	72	75	59,5	4	15	57	33	20,5	32	21	100	ETEC 800 ETEC 1000

TASSELLI GUIDA



DIMENSIONI/DIMENSIONI

FIANCO/FIANCO

	A	B	C	D	E	ØF	ØG	H	€	COD.
16-12	25	16	12	10	6	6	10	6		T12.000.001
16-14	25	16	14	10	6	6	10	6		T14.000.001
16-16	25	16	16	10	/	6	10	6		T16.000.001
16-18	25	18	16	10	6	6	10	6		T18.000.001
16-20	25	20	16	12	6	6	10	6		T20.000.001
16-22	25	22	16	12	6	6	10	6		T22.000.001

MOTORI CONSIGLIATI PER NOSTRE TAVOLE CNC

SERIE AIRTEC-EUROTEC-EROTEB SERIES AIRTEC-EROTEC-AIRTEB /

	Nm	SIEMENS	FANUC
100-120-150-200	2/3	1FK7042-5AF71-1AA0	ALPHA2/5000iS-A06B-0212-B001 ALPHA2/5000HVIS-A06B-0213-B001 (400V)
320	4/5	1FK7060-5AF71-1AA0	ALPHA4/4000i-A06B-0223-B201 ALPHA4/4000HVIS-A06B-0225-B201 (400V)
350	7/8	1FK7063-5AF71-1AA0	ALPHA8/3000i-A06B-0227-B201 ALPHA8/3000HVIS-A06B-0229-B201
500	10/12	1FK7083-5AF71-1AA0	ALPHA12/4000iS-A06B-0238-B201 ALPHA12/4000HVIS-A06B-0239-B201 (400V)
600	10/12	1FK7083-5AF71-1AA0	ALPHA12/4000iS-A06B-0238-B201 ALPHA12/4000HVIS-A06B-0239-B201 (400V)
800	20/22	1FK7083-5AF71-1AA0	ALPHA22/4000iS-A06B-0265-B201 ALPHA22/4000HVIS-A06B-0266-B201
1000	20/22	1FK7083-5AF71-1AA0	ALPHA22/4000iS-A06B-0265-B201 ALPHA22/4000HVIS-A06B-0266-B201

Per eventuali sigle differenti vi verrà comunicato eventuale costo supplementare per l'adattamento (flangie-pulegge-carter-ecc)