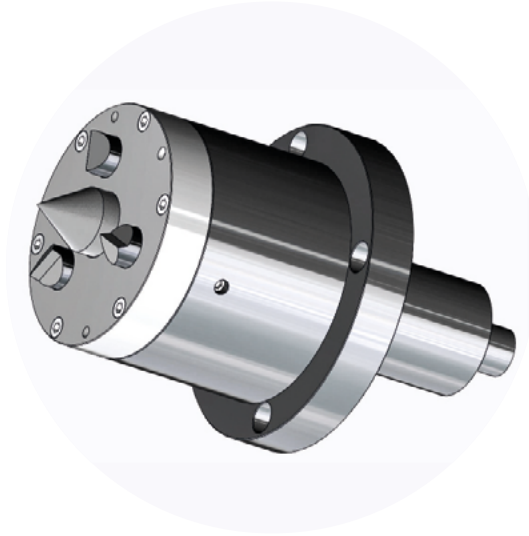


SERIE STS-IP

Trascinatore idraulico / pneumatico per distributore rotante
 Hydraulic / pneumatic face driver for rotary distributor



STS-IP 109

SERIE / Series	CAMPO DI IMPIEGO / Application Range (mm)	
	øMin	øMax
STS-IP 109	10	70

STS-IP 153

SERIE / Series	CAMPO DI IMPIEGO / Application Range (mm)	
	øMin	øMax
STS-IP 153	45	120

STS-IP 195

SERIE / Series	CAMPO DI IMPIEGO / Application Range (mm)	
	øMin	øMax
STS-IP 195	1102	10

STS-IP 245

SERIE / Series	CAMPO DI IMPIEGO / Application Range (mm)	
	øMin	øMax
STS-IP 245	180	300

Per qualsiasi esigenza contattate il nostro ufficio tecnico o referente commerciale /
 Please contact our technical department or sales representative for any request