



Contropunte Live Centers

Trittico Face Drivers

Bride Pneumatic Clamps



E' vietata la riproduzione, in forma intera o parziale, del seguente catalogo; tutte le informazioni non possono essere usate in altre pubblicazioni, ristampate o tradotte senza autorizzazione scritta di Meccanica Scotti srl;

I dati, le specifiche e i disegni tecnici contenuti nel presente catalogo non sono impegnativi; possono, pertanto, subire variazioni e/o modifiche, di cui, la Meccanica Scotti srl, non è tenuta a dare preventivo avviso;

I disegni tecnici non sono in scala; tutte le misure sono espresse in millimetri.

Non si escludono eventuali errori di stampa dei dati tecnici: è possibile chiedere conferma e/o chiarimenti all'ufficio tecnico della nostra azienda prima dell'acquisto. Il nostro ufficio tecnico è anche il grado di seguire e supportare il cliente nella la progettazione di attrezzature speciali con dimensioni personalizzate.

Unauthorized reproduction, copying, distribution or any other use of the whole or any part of the content (images, text, documentation, etc...) of this catalogue is prohibited as property of Meccanica Scotti srl;

Technical data, drawings and specifics are not binding: they can be modified anytime and the Company shall not be required to give earlier notice;

Note that the technical drawings are not to scale; all dimensions are in millimeters.

Technical data misprints are not to be ruled out: please ask confirm and/or clearances to our engineering and design department before making a purchase.

Meccanica Scotti technical department can offer reliable support for planning and design "on demand" products and solutions in order to meet all customers needs.



La Meccanica Scotti, che opera nel settore delle attrezzature per macchine utensili da da più di 50 anni, progetta, costruisce e commercializza tecnologie d'avanguardia e di supporto per una avanzata tecnica di produzione nel campo della tornitura, della fresatura e della rettifica.

Questi prodotti sono frutto di uno sviluppo tecnologico che trova le proprie basi nell'alta qualità e nella grande esperienza maturata negli anni.

Meccanica Scotti has been working in the field of machine tools for more than 50 years. It constantly designs, produces and markets new and innovative technologies for turning, milling and grinding. The company's products are based on high quality given by a long experience in technologic development.





EMERALD
PRECISION TOOLING
CORPORATION
10000 15th Avenue
Van Nuys, CA 91411
TEL: (818) 709-0000
FAX: (818) 709-0001
WWW.EMERALD-TOOLING.COM

CONTROPUNTE & punte fisse

LIVE CENTERS
dead centers &



INDICE / Contents

CONTROPUNTE PER TORNITURA E RETTIFICA

Tailstocks for turning and grinding



SERIE SP-CD

Contropunta con sistema a carico differenziato

Live center with differential load

Cono morse / Morse taper: 3/4/5

Attacco cilindrico / Cylindrical connection: Ø 22/28/32

ADATTA PER TORNII CNC CON CONTROMANDRINO E DOPPIA TORRETTA /

Suitable for CNC lathes with counterspindle and double turret



SERIE POWER

Contropunta ad alta precisione con ghiera di estrazione

High precision live center with ring nut

Cono morse / Morse taper: 3/4/5/6

ADATTA PER TORNII CNC DA 1000 A 3000 RPM /

Suitable for CNC lathes from 1000 to 3000 RPM



SERIE POWER FS

Contropunta ad alta precisione con ghiera di estrazione

High precision live center with ring nut

Cono morse / Morse taper: 3/4/5

Cuspide intercambiabile / Interchangeable point

ADATTA PER TORNII CNC /

Suitable for CNC lathes



SERIE POWER P

Contropunta ad alto carico con ghiera di estrazione

High load live center with ring nut

Cono morse / Morse taper: 3/4/5/6/7/ME80/ME100

Cuspide porta flangia / Point for flange

ADATTA PER TORNII, FRESE E DENTATRICI CNC /

Suitable for CNC lathes, milling and gear hobbing machines



SERIE POWER MF

Contropunta a fungo integrale specifica per tubi senza ghiera di estrazione

Live center with integral point for tubes without ring nut

Cono morse / Morse taper: 3/4/5/6

ADATTA PER TORNII CNC E TRADIZIONALI PARALLELI

PER LA LAVORAZIONE DEI TUBI /

Suitable for CNC and conventional parallel lathes for tubes



SERIE POWER R

Contropunta con cuspide in metallo duro per **rettifica** con ghiera

Live center with hard metal point for **grinding** with ring nut

Cono morse / Morse taper: 3/4/5

ADATTA PER RETTIFICHE CNC E TRADIZIONALI /

Suitable for CNC and conventional grinding machines



SERIE SP

Contropunta ad alta velocità senza ghiera di estrazione
High speed live center without ring nut

Cono morse / Morse taper: 2/3/4/5

**ADATTA PER TORNI CNC AD ALTA VELOCITÀ 2000 ÷ 4000 RPM
E TRADIZIONALI PARALLELI /**
Suitable for high speed 2000 /4000 RPM CNC lathes and conventional ones



SERIE AM

Contropunta a bassa velocità senza ghiera di estrazione
Low speed live center without ring nut

Cono morse / Morse taper: 3/4/5

ADATTA PER TORNI TRADIZIONALI PARALLELI /
Suitable for conventional parallel lathes



SERIE MA

Contropunta con ghiera di estrazione e flangia porta autocentrante
Live center for chuck application with ring nut
autocentrante non incluso / chuck not included

Cono morse / Morse taper: 4/5/5/6/7/ME80/ME100

ADATTA PER TORNI CNC E TRADIZIONALI PER LA LAVORAZIONE DEI TUBI /
Suitable for CNC and conventional lathes for tubes



PUNTE FISSE

Punte fisse per **tornitura** e **rettifica** con e senza ghiera di estrazione
Dead centers for **turning** and **grinding** with and without ring nut

Cono morse / Morse taper: 3/4/5/6/ME80/ME100
Cuspide intercambiabile / Interchangeable point

ADATTA PER TORNI CON CONTROPUNTA A CANOTTO GIREVOLE INTEGRALE /
Suitable for lathes with rolling body tailstock

ON DEMAND

Realizzazione di contropunte e punte fisse a disegno e specifiche del cliente
Specially-made live centers and dead centers upon client's specifics

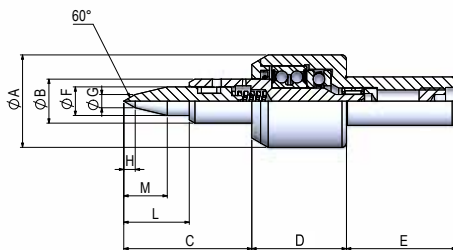
NEW

SERIE SP-CD

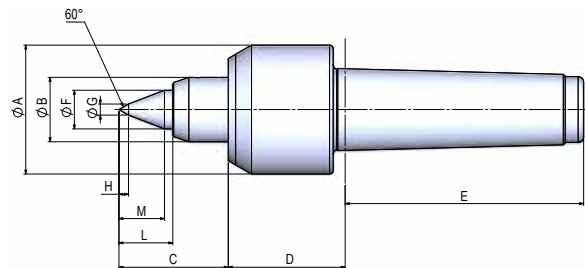
Contropunta con sistema a carico differenziato
 Live center with differential load



VERSIONE C.I.L.



VERSIONE C.M.



CARATTERISTICHE GENERALI SERIE SP-CD con cuspidi standard / Technical data SERIES SP-CD with standard point

CONO MORSE / Morse Taper	PESO / Weight (Kg)	CARICO / Load		ECCENTRICITA' / Eccentricity	MAX GIRI / 1' / Max Rounds / 1' / r.p.m.	MAX SPINTA Max Thrust (N)	OSCILLAZIONE MAX / Max Oscillation (mm)	RANGE COMPENSAZIONE / Compensation Range (mm)
		ASSIALE Axial (N)	RADIALE Radial (N)					
C.M.3 / ø 22	0,6	1800	610	0,015/0,018	6000	600	0,6	4
C.M.4 / ø 28	1,1	3040	1130	0,015/0,018	4500	900	0,6	4
C.M.5 / ø 32	1,9	3730	1500	0,015/0,018	4000	1200	0,8	4

SERIE SP-CD con cuspidi standard / SERIES SP-CD with standard point

SERIE / Series	CODICE / Code
SP/CD 3	SP003.000.06
SP/CD 4	SP004.000.06
SP/CD 5	SP005.000.06
SP/CD 22	SP003.000.07
SP/CD 28	SP004.000.07
SP/CD 32	SP005.000.07

Con molla ORO a carico extra forte (p. 10) /
 With GOLD Extra strong load spring (p. 10)

SERIE / Series	DIMENSIONI / Dimensions (mm)									
	øA	D	E	øB	øF	øG	H	M	L	C
C.M.3	42	48	81	20	13	6	5,2	19,7	25,3	53,3
C.M.4	60	61,5	102,5	28	16	6	5,2	19,7	26,6	54
C.M.5	70	63,5	129,5	35	21	6	5,2	24,4	28,9	59,6
CIL 3 / ø 22	42	43	50	20	13	6	5,2	19,7	25,3	53,3
CIL 4 / ø 28	60	55	50	28	16	6	5,2	19,7	26,6	54
CIL 5 / ø 32	70	57	50	35	21	6	5,2	24,4	28,9	59,6

SERIE SP-CD

Contropunta con sistema a carico differenziato
 Live center with differential load



VALIGETTA / Case

CARATTERISTICHE GENERALI SERIE SP-CD con sistema a carico differenziato / Technical data SERIES SP-CD with differential load

SERIE / Series	PESO / Weight (Kg)	CARICO / Load		ECCENTRICITA' / Eccentricity	MAX GIRI / 1' Max Rounds / 1' r.p.m.	MAX SPINTA Max Thrust (N)	OSCILLAZIONE MAX / Max Oscillation (mm)	RANGE COMPENSAZIONE / Compensation Range (mm)
		ASSIALE Axial (N)	RADIALE Radial (N)					
SP/CD 22	0,6	1800	610	0,015	6000	600	0,6	4
SP/CD 28	1,1	3040	1130	0,015	4500	900	0,6	4
SP/CD 32	1,9	3730	1500	0,015	4000	1200	0,8	4

SERIE SP-CD con sistema a carico differenziato / SERIES SP-CD with differential load

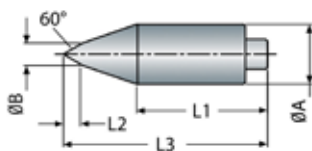
SERIE / Series	DIMENSIONI / Dimensions (mm)										CODICE / Code
	øA	D	E	øB	øF	øG	H	M	L	C	
SP/CD 22	42	43	50	20	13	6	5,2	19,7	25,3	53,3	SPCD22.000.04
SP/CD 28	60	55	50	28	16	6	5,2	19,7	26,6	54	SPCD28.000.04
SP/CD 32	70	57	60	35	51	6	5,2	24,4	28,9	59,6	SPCD32.000.04

Disponibile anche con cono morse 3-4-5 / Also available with morse taper 3-4-5

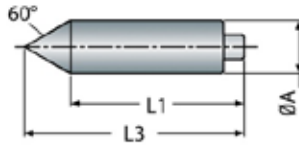
Cuspidi e molle in dotazione VALIGETTA SERIE SP-CD / Interchangeable points and springs included in SERIES SP-CD CASE

Dimensioni e specifiche tecniche per CUSPIDI e MOLLE a pag. 10 /
 Dimensions and technical data for POINTS and SPRINGS at page n. 10

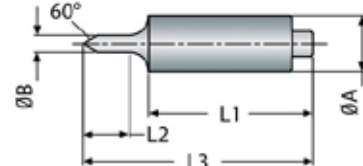
CID/T



CID/S



CID/C



Molla ORO.
Carico extra forte
GOLD spring.
Extra strong load



Molla VERDE.
Carico forte
GREEN spring.
Strong load



Molla ROSSA.
Carico medio
RED spring.
Medium load

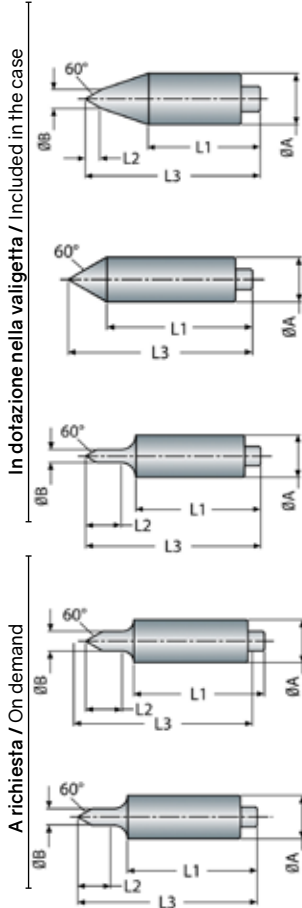


Molla BLU.
Carico leggero
BLUE spring.
Light load

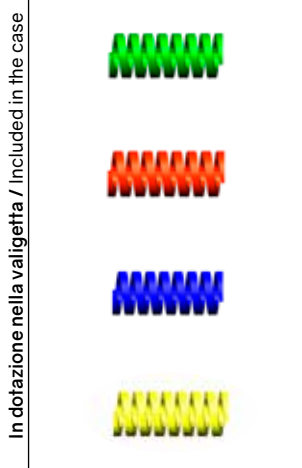


Molla GIALLA.
Carico extra leggero
YELLOW spring.
Extra light load

Specifiche tecniche cuspidi e molle SERIE SP-CD / Technical data interchangeable points and springs for SERIES SP-CD



CONO MORSE / Morse taper	SERIE / Series	DIMENSIONI / Dimensions					CODICE / Code
		L1	L2	L3	ØA	ØB	
SP/CD C.M.3 / Ø 22	CID/T3	34	5	54	13	6	SP003.002.02
SP/CD C.M.4 / Ø 28	CID/T4	35	5	55	16	6	SP004.002.02
SP/CD C.M.5 / Ø 32	CID/T5	32	5	57	21	6	SP005.002.02
SP/CD C.M.3 / Ø 22	CID/S3	42	-	54	13	-	SP003.002.01
SP/CD C.M.4 / Ø 28	CID/S4	41	-	55	16	-	SP004.002.01
SP/CD C.M.5 / Ø 32	CID/S5	38	-	57	21	-	SP005.002.01
SP/CD C.M.3 / Ø 22	CID/C3	39	11	54	13	4	SP003.002.05
SP/CD C.M.4 / Ø 28	CID/C4	38	11	55	16	4	SP004.002.05
SP/CD C.M.5 / Ø 32	CID/C5	37	11	57	21	4	SP005.002.05
SP/CD C.M.3 / Ø 22	CID/A3	39	11	54	13	6	SP003.002.03
SP/CD C.M.4 / Ø 28	CID/A4	38	12	55	16	6	SP004.002.03
SP/CD C.M.5 / Ø 32	CID/A5	37	12	57	21	6	SP005.002.03
SP/CD C.M.3 / Ø 22	CID/B3	39	11	54	13	4	SP003.002.04
SP/CD C.M.4 / Ø 28	CID/B4	38	11	55	16	4	SP004.002.04
SP/CD C.M.5 / Ø 32	CID/B5	37	11	57	21	4	SP005.002.04



MOLLE / Springs	SERIE / Series	CARATTERISTICHE / Characteristics (N/mm)	CODICE / Code
Molla ORO Carico extra forte GOLD spring Extra strong load	SP/CD C.M.3 / Ø 22	261	TEC000.071.06
	SP/CD C.M.4 / Ø 28	320	TEC000.071.07
	SP/CD C.M.5 / Ø 32	380	TEC000.071.08
Molla VERDE Carico forte GREEN spring Strong load	SP/CD C.M.3 / Ø 22	61,3	TEC000.071.22
	SP/CD C.M.4 / Ø 28	87,3	TEC000.071.28
	SP/CD C.M.5 / Ø 32	96,4	TEC000.071.29
Molla ROSSA Carico medio RED spring Medium load	SP/CD C.M.3 / Ø 22	24,5	TEC000.071.19
	SP/CD C.M.4 / Ø 28	44,4	TEC000.071.20
	SP/CD C.M.5 / Ø 32	34,1	TEC000.071.21
Molla BLU Carico leggero BLUE spring Light load	SP/CD C.M.3 / Ø 22	17,8	TEC000.071.26
	SP/CD C.M.4 / Ø 28	25,8	TEC000.071.27
	SP/CD C.M.5 / Ø 32	23	TEC000.071.18
Molla GIALLA Carico extra leggero YELLOW spring Extra light load	SP/CD C.M.3 / Ø 22	9,8	TEC000.071.15
	SP/CD C.M.4 / Ø 28	13,7	TEC000.071.16
	SP/CD C.M.5 / Ø 32	14,1	TEC000.071.17

SERIE SP-CD

Contropunta con sistema a carico differenziato
 Live center with differential load

Grafico carico assiale SP-CD
 SERIES SP-CD assial graph

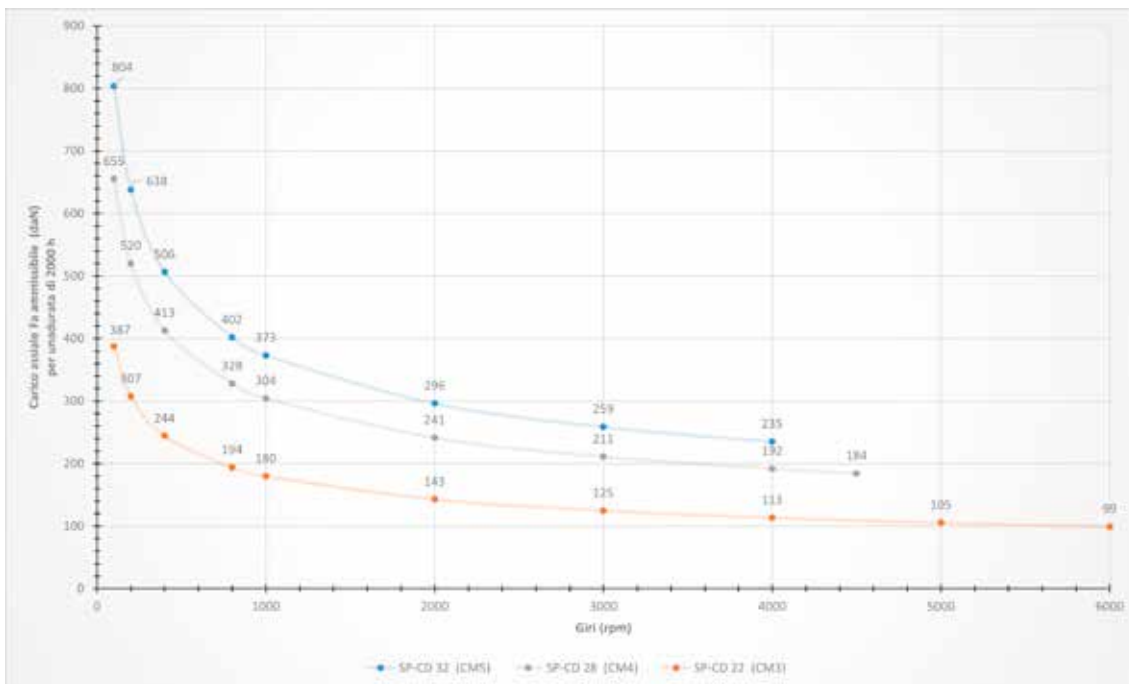
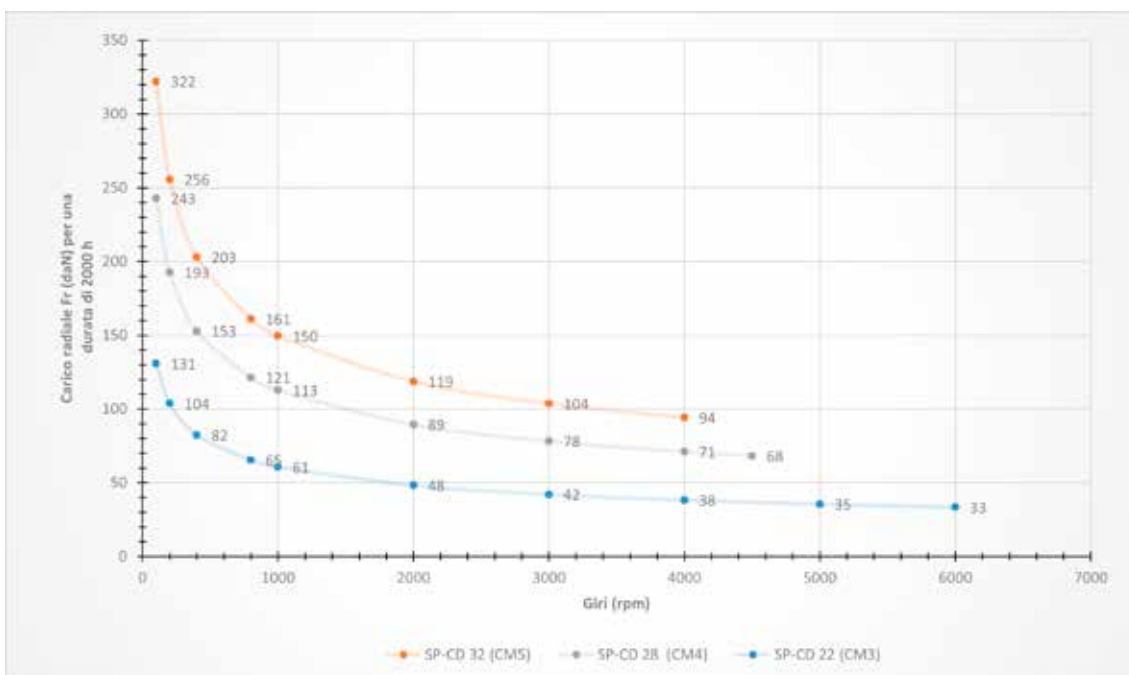
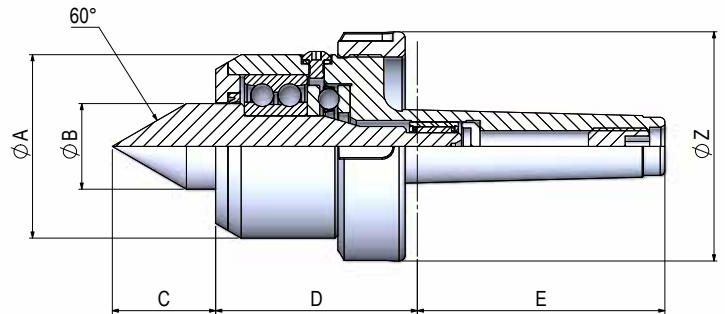


Grafico carico radiale SP-CD
 SERIES SP-CD radial graph



SERIE POWER

Contropunta ad alta precisione con ghiera di estrazione
 High precision live center with ring nut

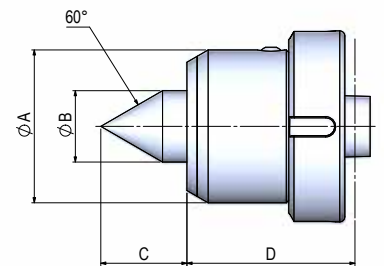


CARATTERISTICHE GENERALI / Technical data

CONO MORSE / Morse Taper	PESO / Weight (kg)	CARICO / Load		ECCENTRICITA' / Eccentricity	MAX GIRI / 1' Max Rounds / 1' r.p.m.
		ASSIALE Axial (N)	RADIALE Radial (N)		
C.M.3	1,1	3040	970	0,003 / 0,005	4500
C.M.4	1,9	3730	1730	0,003 / 0,005	4000
C.M.5	3,9	5100	2530	0,003 / 0,005	2800
C.M.6	9,1	6680	4570	0,003 / 0,010	2400

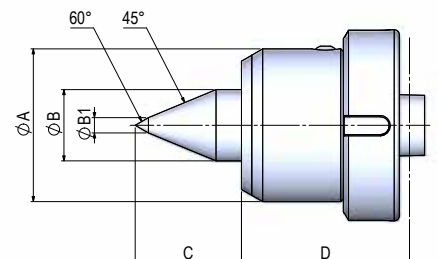
SERIE POWER con cuspidi standard / SERIES POWER with standard point

CONO MORSE / Morse Taper	DIMENSIONI / Dimensions (mm)						SERIE / Series	CODICE / Code
	ϕA	ϕB	C	D	E	Z		
C.M.3	60	28	34	66	81	75	POWER/3	RPW003.000.01
C.M.4	70	35	69,5	69,5	102,5	82	POWER/4	RPW004.000.01
C.M.5	90	40	50	76,5	129,5	105	POWER/5	RPW005.000.01
C.M.6	Replaced with POWER 6 P - RPW006.000.07 - Page 18							



SERIE POWER T / SERIES POWER T

CONO MORSE / Morse Taper	DIMENSIONI / Dimensions (mm)					SERIE / Series	CODICE / Code
	ϕA	ϕB	$\phi B1$	C	D		
C.M.3	60	28	6	41,5	66	POWER/T3	RPW003.000.02
C.M.4	70	35	9	51	69,5	POWER/T4	RPW004.000.02
C.M.5	90	40	12	56,5	76,5	POWER/T5	RPW005.000.02
C.M.5	130	65	20	86,14	102,5	POWER/T6	RPW006.000.17

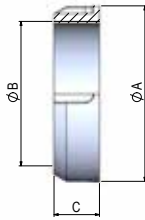


SERIE POWER

Contropunta ad alta precisione con ghiera di estrazione
 High precision live center with ring nut

RICAMBI E ACCESSORI/ Spare parts and extra items

GHIERA DI ESTRAZIONE PER SERIE POWER / SP-G / MA
 Ring nut for SERIES POWER / SP-G / MA



CONO MORSE / Morse Taper	DIMENSIONI / Dimensions (mm)			SERIE / Series	CODICE / Code
	ØA	ØB	C		
3	75	60x1,5	22	GHP 60	RPW003.005.00
4	82	70x1,5	22	GHP 70	RPW004.005.00
5	105	90x1,5	20	GHP 90	RPW005.005.00
6	140	110x1,5	23	GHP 110	RPW006.005.00

Grafico carico assiale POWER SERIES POWER assial graph

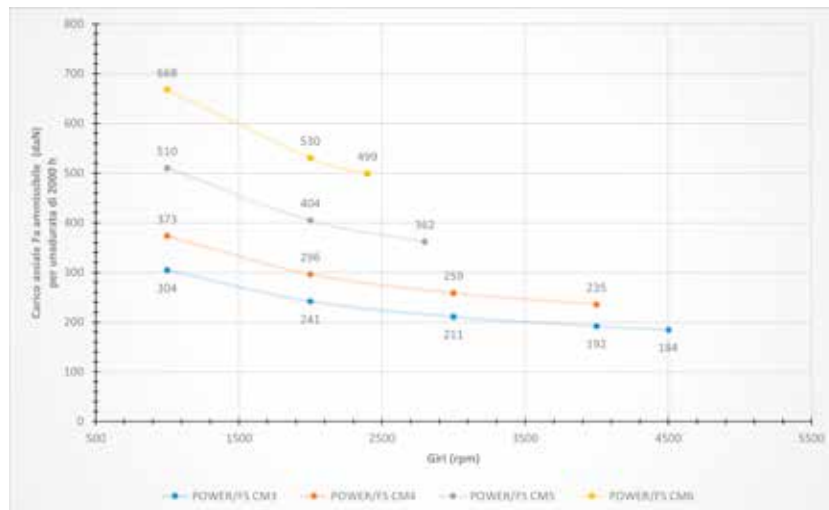
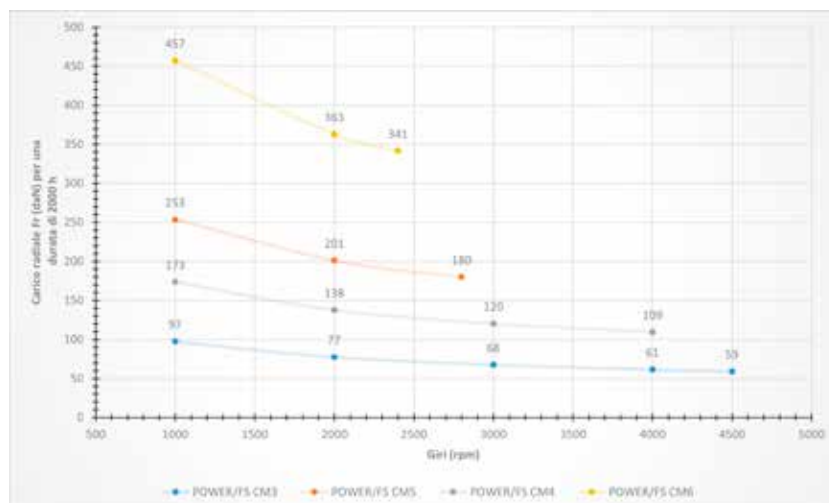
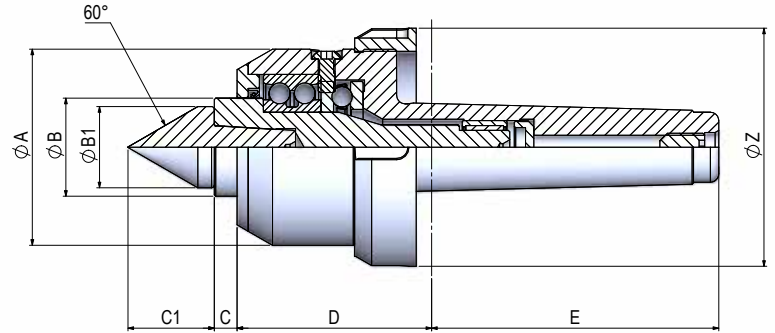


Grafico carico radiale POWER SERIES POWER radial graph



SERIE POWER FS

Contropunta ad alta precisione con ghiera di estrazione e cuspide intercambiabile
 High precision live center with ring nut and interchangeable point



CARATTERISTICHE GENERALI / Technical data

CONO MORSE / Morse Taper	PESO / Weight (kg)	CARICO / Load		ECCENTRICITA' / Eccentricity	MAX GIRI / 1' Max Rounds / 1' r.p.m.
		ASSIALE Axial (N)	RADIALE Radial (N)		
C.M.3	1,1	3040	970	0,008 / 0,010	4500
C.M.4	1,9	3730	1730	0,008 / 0,010	4000
C.M.5	3,9	5100	2530	0,008 / 0,010	2800

SERIE POWER FS / SERIES POWER FS

CONO MORSE / Morse Taper	DIMENSIONI / Dimensions (mm)								SERIE / Series	CODICE / Code
	ϕA	ϕB	$\phi B1$	C	C1	D	E	ϕZ		
C.M.3	60	28	25	7	37	66	81	75	POWER/FS3	RPW003.000.03
C.M.4	70	35	29	8	41	69,5	102,5	82	POWER/FS4	RPW004.000.03
C.M.5	90	40	35	8	46	76,5	129,5	105	POWER/FS5	RPW005.000.03

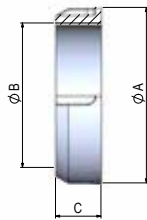
SERIE POWER FS

Contropunta ad alta precisione con ghiera di estrazione e cuspide intercambiabile
 High precision live center with ring nut and interchangeable point

RICAMBI E ACCESSORI/ Spare parts and extra items

GHIERA DI ESTRAZIONE PER SERIE POWER / SP-G / MA

Ring nut for SERIES POWER / SP-G / MA



CONO MORSE / Morse Taper	DIMENSIONI / Dimensions (mm)			SERIE / Series	CODICE / Code
	øA	øB	C		
3	75	60x1,5	22	GHP 60	RPW003.005.00
4	82	70x1,5	22	GHP 70	RPW004.005.00
5	105	90x1,5	20	GHP 90	RPW005.005.00
6	140	110x1,5	23	GHP 110	RPW006.005.00

Grafico carico assiale POWER FS SERIES POWER FS assial graph

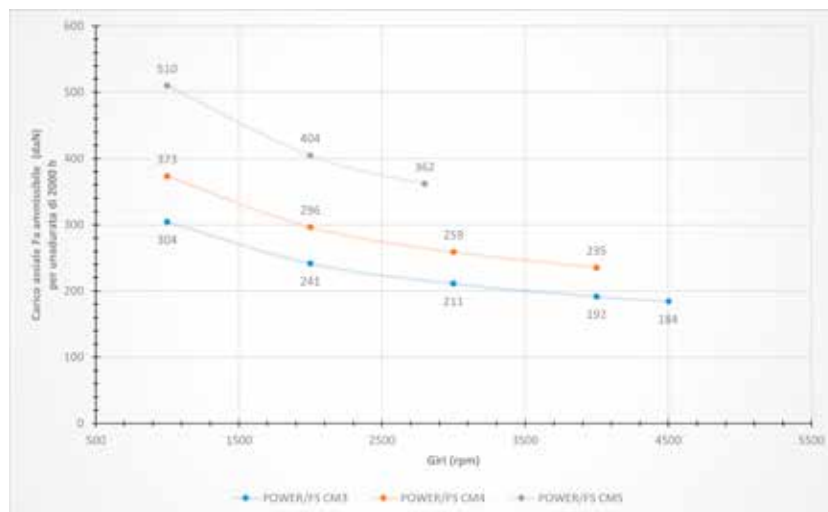
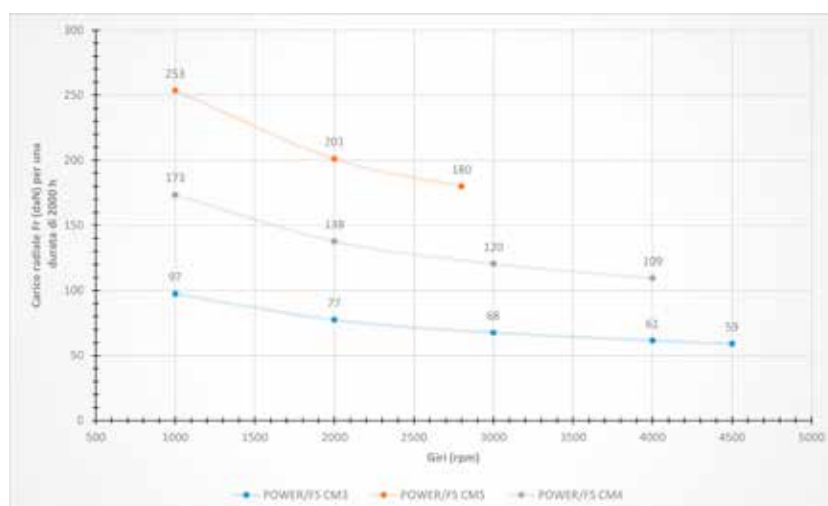


Grafico carico radiale POWER FS SERIES POWER FS radial graph



SERIE POWER FS

Contropunta ad alta precisione con ghiera di estrazione e cuspide intercambiabile
 High precision live center with ring nut and interchangeable point

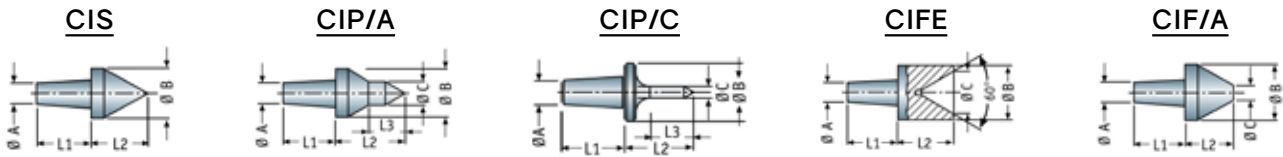
VALIGETTA / Case

CONO MORSE / Morse Taper	CUSPIDI in dotazione / Included points	SERIE / Series	CODICE / Code
C.M.3	CIS CIP/A	POWER-FS 3/5	RPWC03.000.05
C.M.4	CIP/C CIFE	POWER-FS 4/5	RPWC04.000.05
C.M.5	CIF/A	POWER-FS 5/5	RPWC05.000.05



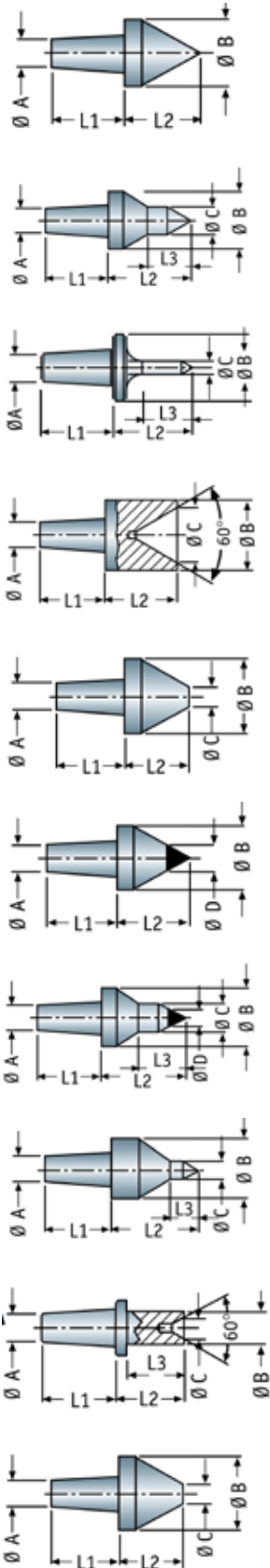
Cuspidi in dotazione VALIGETTA POWER FS / Interchangeable points included in SERIES POWER FS CASE

Dimensioni e specifiche tecniche per CUSPIDI a pag. 13 /
 Dimensions and technical data for POINTS at page n. 13



Specifiche tecniche cuspidi intercambiabili SERIE POWER FS /
Technical data interchangeable points for SERIES POWER FS

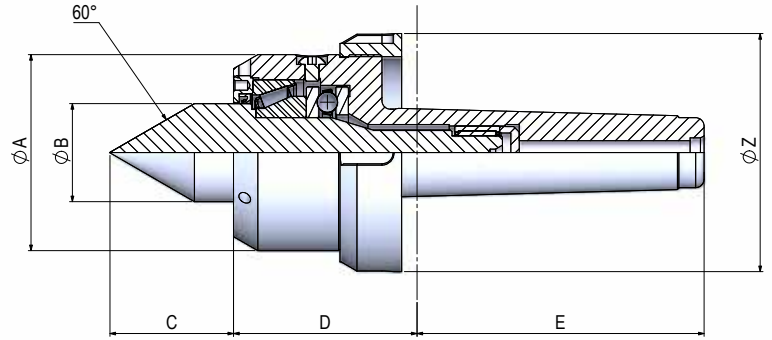
In dotazione nella valigetta / Included in the case



CONO MORSE / Morse taper	SERIE / Series	DIMENSIONI / Dimensions							CODICE / Code
		L1	L2	L3	ØA	ØB	ØC	ØD	
POWER FS C.M.3	CIS 3	27	28	-	10,4	25	-	-	RPW003.007.03
POWER FS C.M.4	CIS 4	29	31	-	12	29	-	-	RPW004.007.03
POWER FS C.M.5	CIS 5	30	36	-	17,2	35	-	-	RPW005.007.03
POWER FS C.M.3	CIP/A 3	27	34	16	10,4	25	12	-	RPW003.009.03
POWER FS C.M.4	CIP/A 4	29	37	16,5	12	29	12	-	RPW004.009.03
POWER FS C.M.5	CIP/A 5	30	42	19	17,2	35	15	-	RPW005.009.03
POWER FS C.M.3	CIP/C 3	27	30	19	10,4	25	5	-	RPW003.009.04
POWER FS C.M.4	CIP/C 4	29	30	19	12	29	5	-	RPW004.009.04
POWER FS C.M.5	CIP/C 5	29	30	19	17,2	35	5	-	RPW005.009.04
POWER FS C.M.3	CIFE 3	27	30	-	10,4	29	23	-	RPW003.012.03
POWER FS C.M.4	CIFE 4	29	30	-	12	29	23	-	RPW004.012.03
POWER FS C.M.5	CIFE 5	30	35	-	17,2	35	27	-	RPW005.012.03
POWER FS C.M.3	CIF/A 3	27	35	-	10,4	59	26	-	RPW003.013.03
POWER FS C.M.4	CIF/A 4	29	35	-	12	59	26	-	RPW004.013.03
POWER FS C.M.5	CIF/A 5	30	35	-	17,2	59	26	-	RPW005.013.03
POWER FS C.M.3	CIW 3	27	28	-	10,4	25	-	11	RPW003.008.03
POWER FS C.M.4	CIW 4	29	31	-	12	29	-	11	RPW004.008.03
POWER FS C.M.5	CIW 5	30	36	-	17,2	35	-	14	RPW005.008.03
POWER FS C.M.3	CIP/W 3	27	34	16	10,4	25	12	7	RPW003.010.03
POWER FS C.M.4	CIP/W 4	29	37	16,5	12	29	12	7	RPW004.010.03
POWER FS C.M.5	CIP/W 5	30	42	19	17,2	35	15	11	RPW005.010.03
POWER FS C.M.3	CIP/B 3	27	34	11	10,4	25	7	-	RPW003.011.03
POWER FS C.M.4	CIP/B 4	29	37	13	12	29	7	-	RPW004.011.03
POWER FS C.M.5	CIP/B 5	30	42	12	17,2	35	7	-	RPW005.011.03
POWER FS C.M.3	CIFE/A 3	27	25	21	10,4	12	8	-	RPW003.012.05
POWER FS C.M.4	CIFE/A 4	29	25	21	12	12	8	-	RPW004.012.05
POWER FS C.M.5	CIFE/A 5	30	25	21	17,2	12	8	-	RPW005.012.05
POWER FS C.M.3	CIF/B 3	27	35	-	10,4	78	46	-	RPW003.014.03
POWER FS C.M.4	CIF/B 4	29	35	-	12	78	46	-	RPW004.014.03
POWER FS C.M.5	CIF/B 5	30	35	-	17,2	78	46	-	RPW005.014.03

SERIE POWER P

Contropunta ad alto carico con ghiera di estrazione
 High load live center with ring nut



SERIE POWER P con cuspid standard /
 SERIES POWER P with standard point

CARATTERISTICHE GENERALI POWER P - PF /
 Technical data POWER P - PF

CONO MORSE / Morse Taper	DIMENSIONI / Dimensions (mm)						SERIE / Series	CODICE / Code
	ØA	ØB	C	D	E	ØZ		
C.M.3	60	28	38	51	92	75	POWER 3/P	RPW003.000.07
C.M.4	70	35	46	54	115	82	POWER 4/P	RPW004.000.10
C.M.5	90	40	53	65	136	105	POWER 5/P	RPW005.000.08
C.M.6	130	65	71	102,5	195	160**	POWER 6/P	RPW006.000.07
C.M.7	185	80	95	148	284	220**	POWER 7/P	RPW007.000.07
M80	185	80	95	148	210	220**	POWER 80/P	RPW080.000.07*
M100	185	80	95	148	242	220**	POWER 100/P	RPW100.000.07*

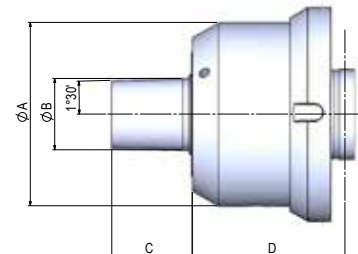
PESO / Weight (kg)	CARICO / Load		ECCENTRICITA' / Eccentricity	MAX GIRI / 1' Max Rounds / 1' r.p.m.
	ASSIALE Axial (N)	RADIALE Radial (N)		
1,9	3040	2350	0,005	4000
1,9	3730	3450	0,005	4000
3,9	6370	4010	0,005	2800
9,1	10290	13960	0,01	2400
38	29290	30040	0,01	1000
35	29190	30380	0,01	1000
40	29190	30380	0,01	1000

** - Ghiera CM6: battuta posteriore ø75x5 mm / Ring Nut MT6: rear rabbet ø75x5 mm
 - Ghiera CM7/M80/M100: battuta posteriore ø125x9,5 mm / Ring Nut MT7/M80/M100: rear rabbet ø125x9,5 mm

SERIE POWER PF / Series POWER PF

CONO MORSE / Morse Taper	DIMENSIONI / Dimensions (mm)				SERIE / Series	CODICE / Code
	ØA	ØB	C	D		
C.M.4	70	35	40	54	POWER 4/PF	RPW004.000.13
C.M.5	90	35	40	65	POWER 5/PF	RPW005.000.13
C.M.6	130	35	40	92,5	POWER 6/PF	RPW006.000.11

A richiesta fino a M100
 con carichi ridimensionati /
 On request till M100 with
 modified loads



SERIE POWER P

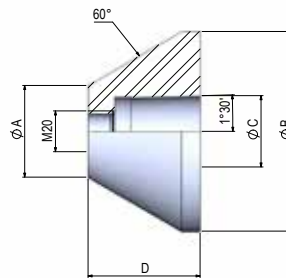
Contropunta ad alto carico con ghiera di estrazione
 High load live center with ring nut

RICAMBI E ACCESSORI/ Spare parts and extra items

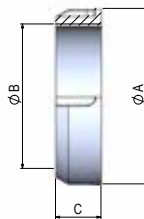
FLANGE PER CONTROPUNTA / Flange for live center

SERIE / Series	DIMENSIONI / Dimensions (mm)				CODICE / Code
	øA	øB	øC	D	
FPI/45/98	45	98	35	55	RPW000.001.05
FPI/95/148	95	148	35	55	RPW000.002.05
FPI/145/198	145	198	35	55	RPW000.003.05
FPI/195/248	195	248	35	55	RPW000.004.05
FPI/245/298	245	298	35	55	RPW000.005.05

øB a richiesta fino a ø1000 /
 øB on request till ø1000



GHIERA DI ESTRAZIONE PER SERIE POWER / SP-G / MA Ring nut for SERIES POWER / SP-G / MA



CONO MORSE / Morse Taper	DIMENSIONI / Dimensions (mm)			SERIE / Series	CODICE / Code
	øA	øB	C		
3	75	60x1,5	22	GHP 60	RPW003.005.00
4	82	70x1,5	22	GHP 70	RPW004.005.00
5	105	90x1,5	20	GHP 90	RPW005.005.00
6	140	110x1,5	23	GHP 110	RPW006.005.00

Grafico carico assiale POWER P SERIES POWER P assial graph

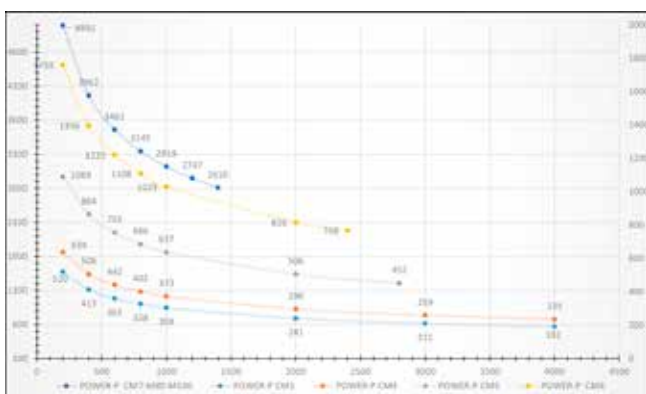
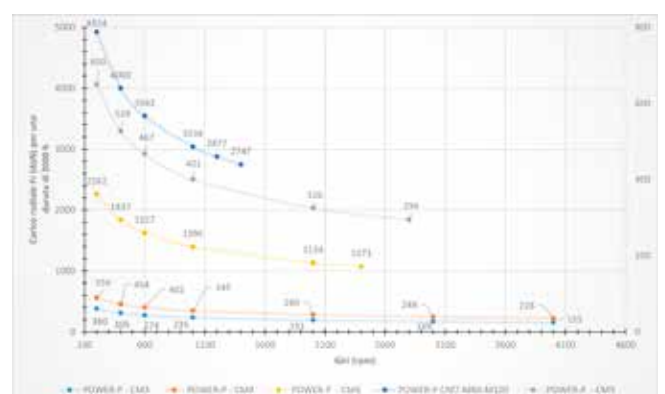
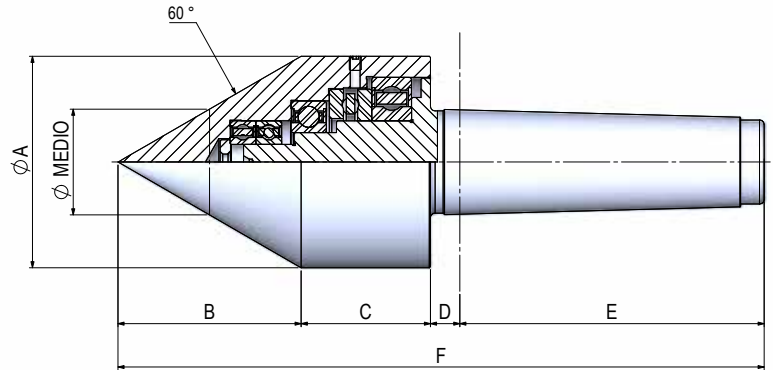


Grafico carico radiale POWER P SERIES POWER P radial graph



SERIE POWER MF

Contropunta a fungo integrale specifica per tubi
 Live center with integral point for tubes



CARATTERISTICHE GENERALI / Technical data

CONO MORSE / Morse Taper	PESO / Weight (Kg)	CARICO / Load		ECCENTRICITA' / Eccentricity		MAX GIRI / 1' Max Rounds / 1' r.p.m.
		ASSIALE Axial (N)	RADIALE Radial (N)	< Ø MEDIO / < Ø medium	> Ø MEDIO / > Ø medium	
C.M.3	1,5	2450	900	0,015	0,008	5700
C.M.4	2,3	3730	1320	0,015	0,008	4500
	2,3	3730	1320	0,015	0,008	4500
C.M.5	4	4740	2360	0,02	0,01	3600
	4	4740	2360	0,02	0,01	3600
	4	4740	2360	0,02	0,01	3600
C.M.6	10	6680	2480	0,02	0,015	2600
	10	6680	2480	0,02	0,015	2600
	10	6680	2480	0,02	0,015	2600

A richiesta del cliente è possibile realizzare POWER MF a punta tronco cono con Ø esterni maggiorati /
 On request we can supply POWER MF as a truncated cone with raised external diameters.

SERIE POWER MF / Series POWER MF

CONO MORSE / Morse Taper	DIMENSIONI / Dimensions (mm)						SERIE / Series	CODICE / Code
	ØA	B	C	D	E	F		
C.M.3	60	52	30	10	81	173	PMF 3	RPW003.000.06
C.M.4	70	60,5	45,5	11,5	102,5	220	PMF 4/70	RPW004.000.06
	90	78	55	11,5	102,5	247	PMF 4/90	RPW004.000.08
	110	95	60	11,5	102,5	269	PMF 4/110	RPW004.000.07
C.M.5	90	78	55	12,5	129,5	275	PMF 5/90	RPW005.000.06
	110	95	59	12,5	129,5	275	PMF 5/110	RPW005.000.07
	200	165	16	12,5	129,5	317	PMF5/200	RPW005.000.12
C.M.6	110	95	60	17	182	354	PMF 6/110	RPW006.000.06
	150	130	25	17	182	354	PMF 6/150	RPW006.000.09
	200	175	15	17	182	387	PMF 6/200	RPW006.000.10

SERIE POWER MF

Contropunta a fungo integrale specifica per tubi
 Live center with integral point for tubes

Grafico carico assiale POWER MF
 SERIES POWER MF assial graph

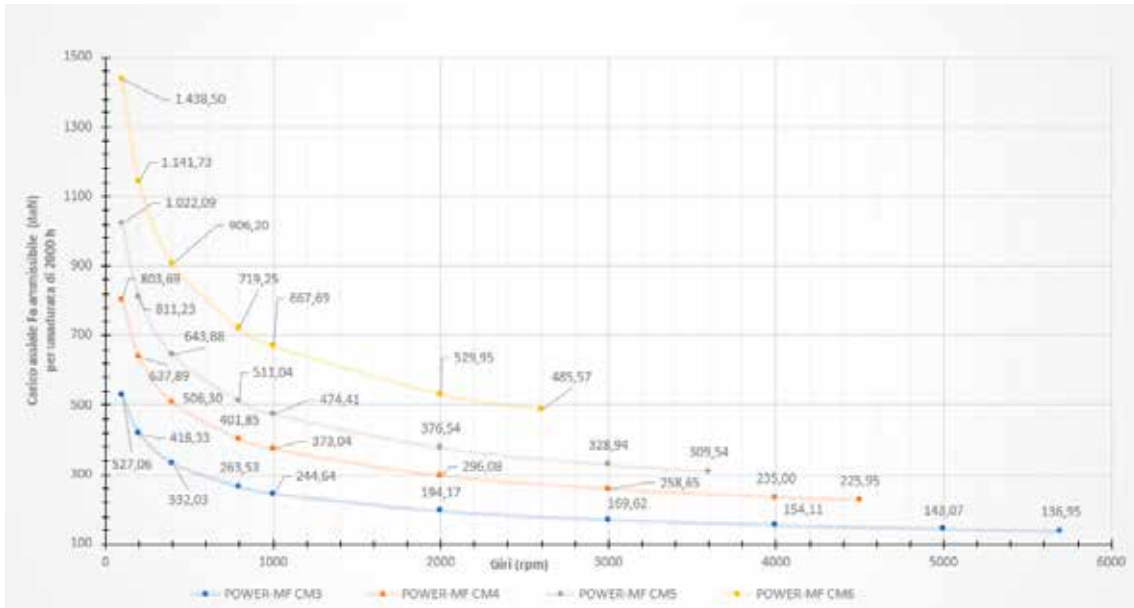
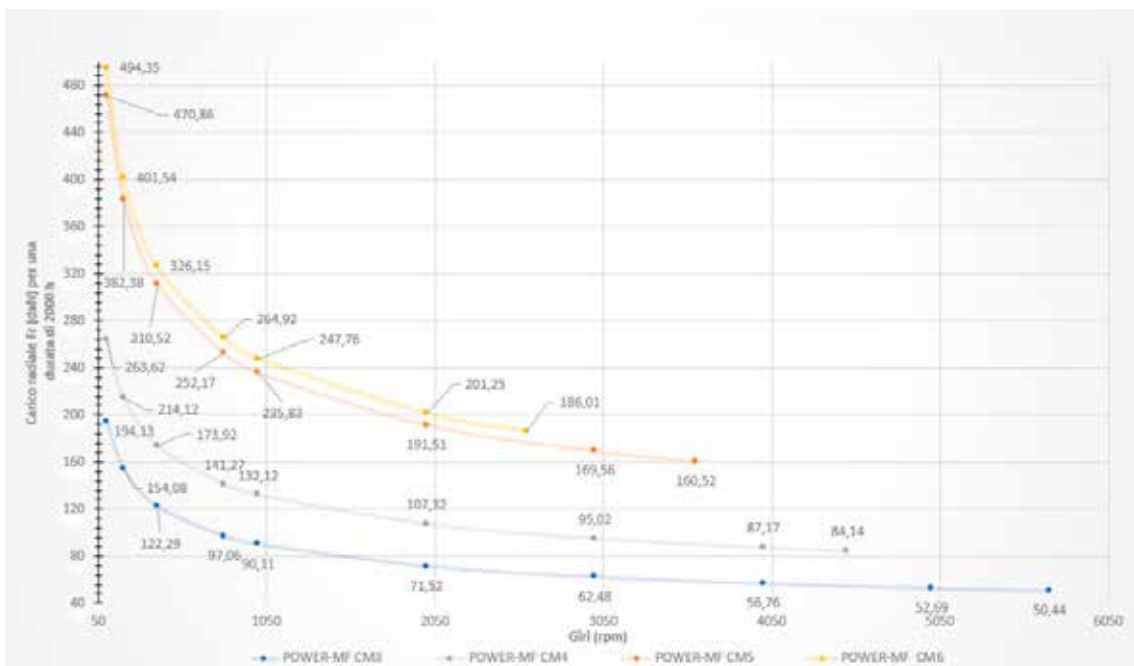


Grafico carico radiale POWER MF
 SERIES POWER MF radial graph

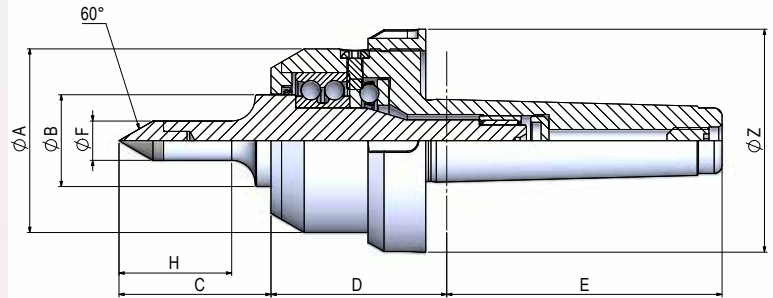


SERIE POWER R

Contropunta con cuspidi in metallo duro per lavorazioni di **rettifica**
 Live center with hard metal point for **grinding**

POWER R è dotata di sistema di lubrificazione e pressurizzazione per avere una maggiore durata
 POWER R has a lubrication and pressurization system for a long lasting

Per modifiche richiedere offerta / For variations ask for offer

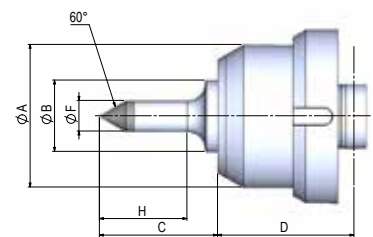


CARATTERISTICHE GENERALI / Technical data

CONO MORSE / Morse Taper	PESO / Weight (kg)	CARICO / Load		ECCENTRICITA' / Eccentricity	MAX GIRI / 1' Max Rounds / 1' r.p.m.
		ASSIALE Axial (N)	RADIALE Radial (N)		
C.M.3	1,1	3040	1240	0,005	4500
C.M.4	1,9	3730	1540	0,005	4000
C.M.5	3,9	5100	1710	0,005	2800

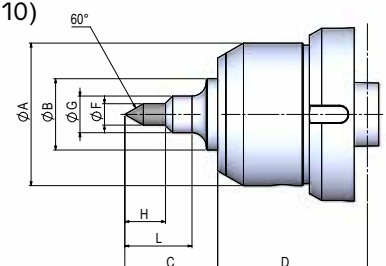
SERIE POWER R (cuspidi MD ø15) / Series POWER R (hard metal point ø15)

CONO MORSE / Morse Taper	DIMENSIONI / Dimensions (mm)								SERIE / Series	CODICE / Code
	øA	øB	C	D	E	øF	H	øZ		
C.M.3	60	28	58	55	92	15	41	75	POWER 3/R	RPW003.000.08*
C.M.4	70	35	58	57	115	15	41	82	POWER 4/R	RPW004.000.09*
C.M.5	90	40	58	70	136	15	41	105	POWER 5/R	RPW005.000.09*



SERIE POWER RR (cuspidi MD ø10) / Series POWER RR (hard metal point ø10)

CONO MORSE / Morse Taper	DIMENSIONI / Dimensions (mm)										SERIE / Series	CODICE / Code
	øA	øB	C	D	E	øF	øG	H	L	øZ		
C.M.3	60	28	46	55	92	10	18	20	33	75	POWER 3/RR	RPW003.000.09*
C.M.4	70	35	46	57	115	10	18	20	33	82	POWER 4/RR	RPW004.000.11*
C.M.5	90	40	46	70	136	10	18	20	33	105	POWER 5/RR	RPW005.000.10*



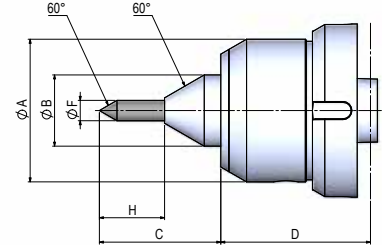
* Articoli con scorta minima limitata a magazzino, non garantita disponibilità immediata / Items with limited minimum stock, immediate availability not guaranteed

SERIE POWER R

Contropunta con cuspidi in metallo duro per lavorazioni di **rettifica**
 Live center with hard metal point for **grinding**

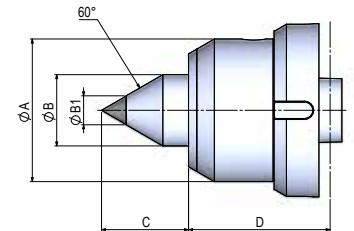
SERIE POWER RS (cuspidi MD $\varnothing 10$) / Series POWER RS (hard metal point)

CONO MORSE / Morse Taper	DIMENSIONI / Dimensions (mm)								SERIE / Series	CODICE / Code
	$\varnothing A$	$\varnothing B$	C	D	E	$\varnothing F$	H	$\varnothing Z$		
C.M.3	60	28	53	55	92	9.7	32	75	POWER 3/RS	RPW003.000.10
C.M.4	70	35	58,9	57	115	9.7	32	82	POWER 4/RS	RPW004.000.12
C.M.5	90	40	64	70	136	9.7	32	105	POWER 5/RS	RPW005.000.11



SERIE POWER MD / Series POWER MD

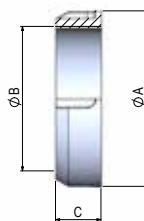
CONO MORSE / Morse Taper	DIMENSIONI / Dimensions (mm)								SERIE / Series	CODICE / Code
	$\varnothing A$	$\varnothing B$	$\varnothing B1$	C	D	E	$\varnothing Z$			
C.M.3	60	28	11	34	55	92	75	POWER/MD3	RPW003.000.04*	
C.M.4	70	35	14	43	57	115	82	POWER/MD4	RPW004.000.04*	
C.M.5	90	40	20	50	70	136	105	POWER/MD5	RPW005.000.04*	
C.M.6	130	65	25	70,14	102,5	195	160	POWER/MD6	RPW006.000.22*	



RICAMBI E ACCESSORI/ Spare parts and extra items

GHIERA DI ESTRAZIONE PER SERIE POWER / SP-G / MA

Ring nut for SERIES POWER / SP-G / MA



CONO MORSE / Morse Taper	DIMENSIONI / Dimensions (mm)			SERIE / Series	CODICE / Code
	$\varnothing A$	$\varnothing B$	C		
3	75	60x1,5	22	GHP 60	RPW003.005.00
4	82	70x1,5	22	GHP 70	RPW004.005.00
5	105	90x1,5	20	GHP 90	RPW005.005.00
6	140	110x1,5	23	GHP 110	RPW006.005.00

Grafico carico assiale POWER R SERIES POWER R assial graph

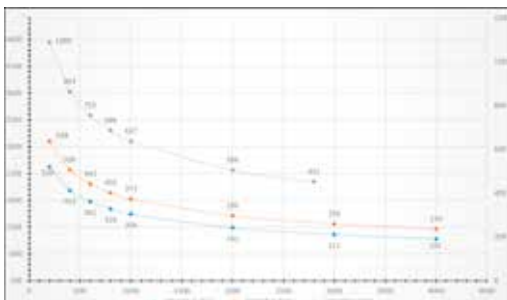
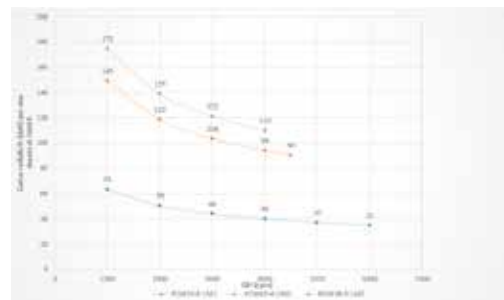


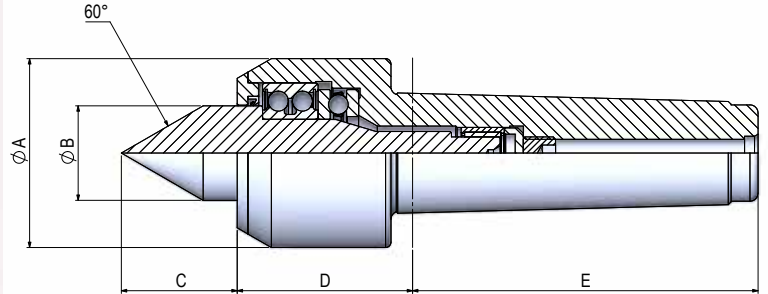
Grafico carico radiale POWER R SERIES POWER R radial graph



* Articoli con scorta minima limitata a magazzino, non garantita disponibilità immediata / Items with limited minimum stock, immediate availability not guaranteed

SERIE SP

Contropunta ad alta velocità senza ghiera di estrazione
 High speed live center without ring nut

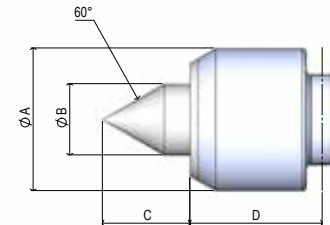


CARATTERISTICHE GENERALI / Technical data

CONO MORSE / Morse Taper	PESO / Weight (kg)	CARICO / Load		ECCENTRICITA' / Eccentricity	MAX GIRI / 1' / Max Rounds / 1' r.p.m.
		ASSIALE Axial (N)	RADIALE Radial (N)		
C.M.2	0,5	1650	610	0,005	6500
C.M.3	0,6	2110	630	0,005	6000
C.M.4	1,1	3040	1490	0,005	4500
C.M.5	1,9	3730	1750	0,005	4000

SERIE SP con cuspidi standard / Series SP with standard point

CONO MORSE / Morse Taper	DIMENSIONI / Dimensions (mm)					SERIE / Series	CODICE / Code
	ØA	ØB	ØC	D	E		
C.M.2	42	20	25	48	64	SP 2	SP002.000.01
C.M.3	42	20	25	48	81	SP 3	SP003.000.01
C.M.4	60	28	34	61,5	102,5	SP 4	SP004.000.01
C.M.5	70	35	43	63,5	129,5	SP 5	SP005.000.01



SERIE SP-G Ghiera di estrazione / Series SP-G Ring nut

CONO MORSE / Morse Taper	DIMENSIONI / Dimensions (mm)					SERIE / Series	CODICE / Code
	ØA	ØB	C	D	E		
C.M.4	60	28	34	61,5	102,5	SP/G 4	SP004.000.08
C.M.5	70	35	43	63,5	129,5	SP/G 5	SP005.000.08

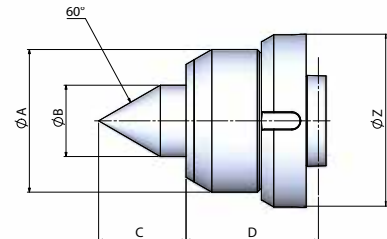


Grafico carico assiale SP SERIES SP assial graph

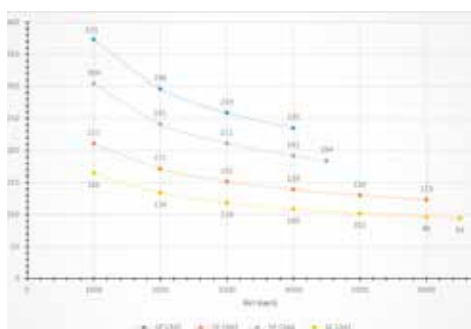
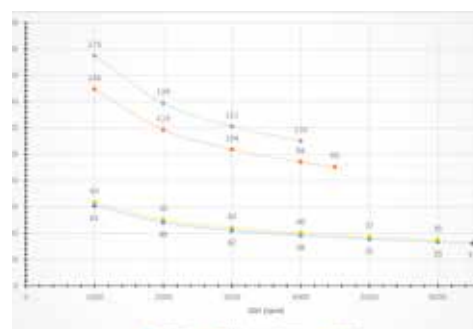
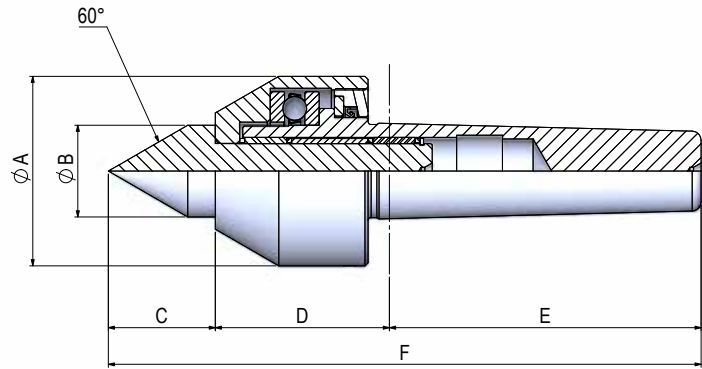


Grafico carico radiale SP SERIES SP radial graph



SERIE AM

Contropunta a bassa velocità senza ghiera di estrazione, cuspidi e calotta rotanti
 Low speed live center without ring nut, rotary point and body



CARATTERISTICHE GENERALI / Technical data

CONO MORSE / Morse Taper	PESO / Weight (kg)	CARICO / Load		ECCENTRICITA' / Eccentricity	MAX GIRI / 1' Max Rounds / 1' r.p.m.
		ASSIALE Axial (N)	RADIALE Radial (N)		
C.M.3	1,3	4380	790	0,008	4000
C.M.4	1,8	4040	880	0,008	3500
C.M.5	3,5	6330	1540	0,01	2500

SERIE AM con cuspidi standard / SERIES AM with standard point

CONO MORSE / Morse Taper	DIMENSIONI / Dimensions (mm)						SERIE / Series	CODICE / Code
	ØA	ØB	C	D	E	F		
C.M.3	56	24	28	57	81	166	AM 3	RAM003.000.01
C.M.4	62	30	35	56,5	102,5	194	AM 4	RAM004.000.01
C.M.5	79	38	45	65,5	129,5	240	AM 5	RAM005.000.01

Grafico carico assiale AM
 SERIES AM assial graph

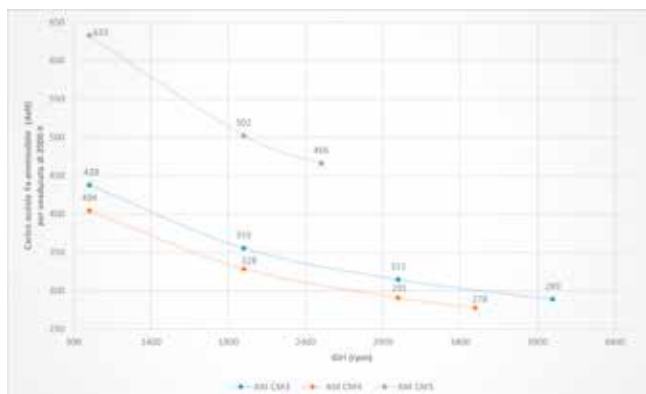
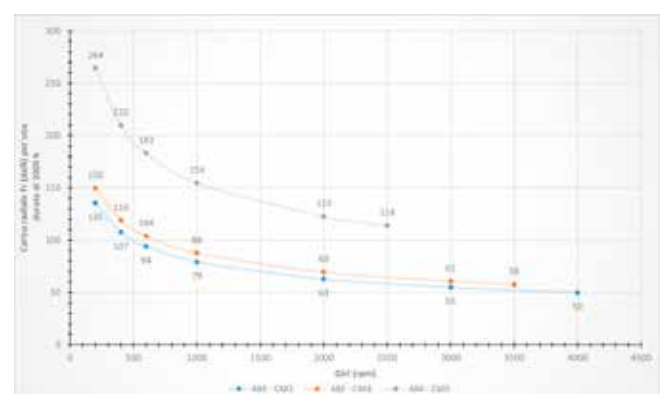


Grafico carico radiale AM
 SERIES AM radial graph

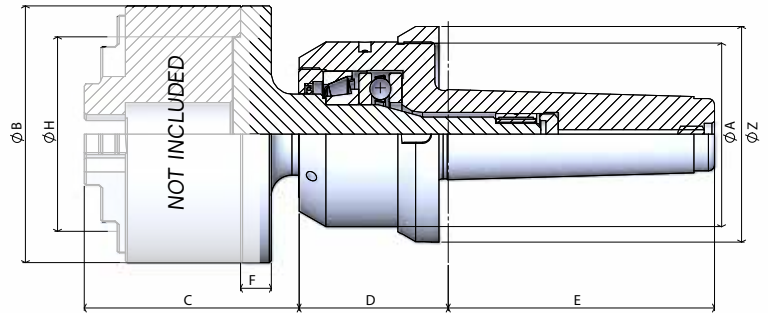


NEW

SERIE MA

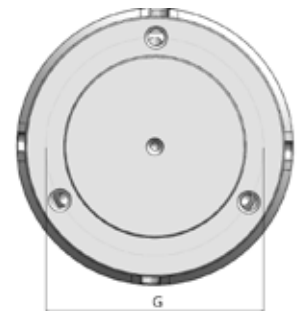
Contropunta con flangia porta autocentrante
 Live center for chuck application**

**AUTOCENTRANTE NON INCLUSO / CHUCK NOT INCLUDED



CARATTERISTICHE GENERALI / Technical data

CONO MORSE / Morse Taper	PESO / Weight (kg)	CARICO / Load		ECCENTRICITA' / Eccentricity	MAX GIRI / 1' Max Rounds / 1' r.p.m.	AUTOCENTRANTE CONSIGLIATO / Recommended Chuck (ØB)
		ASSIALE Axial (N)	RADIALE Radial (N)			
C.M.4	3,5	3730	2080	0,008 / 0,010	3500	80
C.M.5	8,9	6370	2610	0,008 / 0,010	2500	125
C.M.6	19,1	10290	9090	0,008 / 0,010	2000	160
C.M.7	88	29190	22180	0,008 / 0,010	1000	315
ME80	88	29190	22300	0,008 / 0,010	1000	315
ME100	90	29190	22300	0,008 / 0,010	1000	315



SERIE MA è dotata di cuspidi con sede cilindrica per applicazione autocentranti di diversi modelli e diametri /
 SERIES MA's cylindrical point can host chucks of different models and diameters

CONO MORSE / Morse Taper	DIMENSIONI / Dimensions (mm)									SERIE / Series	CODICE / Code
	ØA	ØB	ØH	G	C	D	E	F	ØZ		
C.M.4	70	80	56	67	107	54	115	20	82	POWER 4/MA	RPW004.000.20*
C.M.5	90	125	95	108	126	65	136	20	105	POWER 5/MA	RPW005.000.19*
C.M.6	130	160	125	140	146,5	92,5	195	30	160***	POWER 6/MA	RPW006.000.14*
C.M.7	185	315	260	286	190	148	284	35	220***	POWER 7/MA	RPW007.000.09*
ME80	185	315	260	286	190	148	210	35	220***	POWER 80/MA	RPW080.000.09*
ME100	185	315	260	286	190	148	242	35	220***	POWER 100/MA	RPW0100.000.09*

*** - Ghiera CM6: battuta posteriore ø75x5 mm / Ring Nut MT6: rear rabbet ø75x5 mm
 - Ghiera CM7/ME80/ME100: battuta posteriore ø125x9,5 mm / Ring Nut MT7/ME80/ME100: rear rabbet ø125x9,5 mm

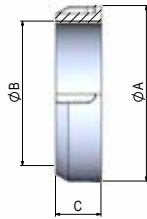
* Articoli con scorta minima limitata a magazzino, non garantita disponibilità immediata / Items with limited minimum stock, immediate availability not guaranteed

SERIE MA

Contropunta con flangia porta autocentrante
 Live center for chuck application

RICAMBI E ACCESSORI/ Spare parts and extra items

GHIERA DI ESTRAZIONE PER SERIE POWER / SP-G / MA
 Ring nut for SERIES POWER / SP-G / MA



CONO MORSE / Morse Taper	DIMENSIONI / Dimensions (mm)			SERIE / Series	CODICE / Code
	øA	øB	C		
3	75	60x1,5	22	GHP 60	RPW003.005.00
4	82	70x1,5	22	GHP 70	RPW004.005.00
5	105	90x1,5	20	GHP 90	RPW005.005.00
6	140	110x1,5	23	GHP 110	RPW006.005.00

Grafico carico assiale MA
 SERIES MA assial graph

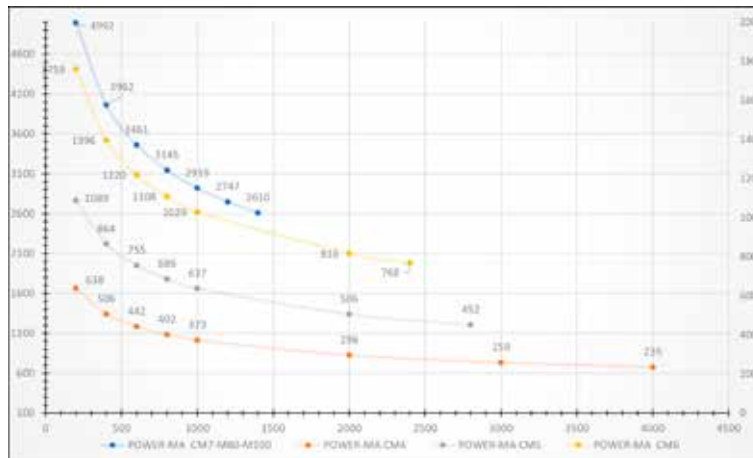
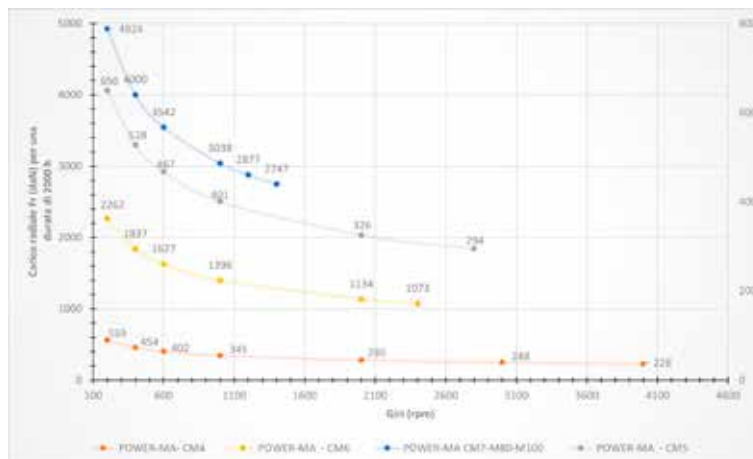


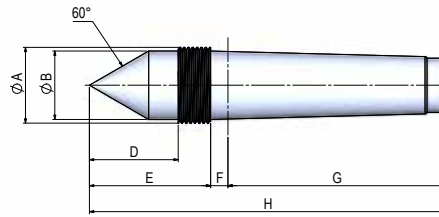
Grafico carico radiale MA
 SERIES MA radial graph



* Articoli con scorta minima limitata a magazzino, non garantita disponibilità immediata / Items with limited minimum stock, immediate availability not guaranteed

PUNTE FISSE per TORNITURA

Dead centers for TURNING

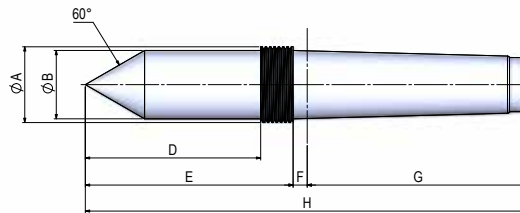


SERIE FG-S / Series FG-S

Punta fissa per tornio CNC / Dead center for CNC lathe

CONO MORSE / Morse Taper	DIMENSIONI / Dimensions (mm)							CHIAVE DI ESTRAZIONE / Removal Key (mm)	GHIERA / Ring Nut (KM)	SERIE / Series	CODICE / Code
	ØA	ØB	D	E	F	G	H				
C.M.2	M25x1,5	20	31	41	5	64	110	/	5	FG2/S	RFS002.000.17
C.M.3	M30x1,5	24	35	50	5	81	136	21	6	FG3/S	RFS003.000.17
C.M.4	M35x1,5	31,5	41	56	6,5	102,5	165	28	7	FG4/S	RFS004.000.17
C.M.5	M50x1,5	44	65	80	6,5	129,5	216	40	10	FG5/S	RFS005.000.17
C.M.6	M70x2	64	80,5	95,5	8	182	285,5	60	14	FG6/S	RFS006.000.17
ME80	M85x1,5	80,4	104,6	125,6	8	196	329,5	75	17	FG80/S	RFS080.000.17
ME100	M105x2	100,5	122	143	10	232	385	95	21	FG100/S	RFS100.000.17

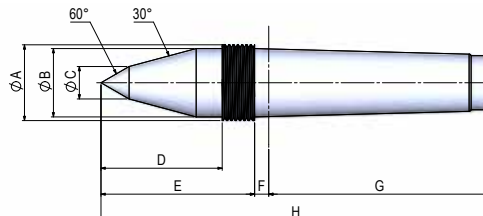
ME80 e ME100 con punta troncata ø10 / ME80 and ME100 with ø10 cut off point



SERIE FGL-S / Series FGL-S

Punta fissa lunga per tornio CNC / Extended dead center for CNC lathe

CONO MORSE / Morse Taper	DIMENSIONI / Dimensions (mm)							CHIAVE DI ESTRAZIONE / Removal Key (mm)	GHIERA / Ring Nut (KM)	SERIE / Series	CODICE / Code
	ØA	ØB	D	E	F	G	H				
C.M.3	M30x1,5	24	70	85	5	81	171	21	6	FGL3/S	RFS003.000.26
C.M.4	M35x1,5	31,5	81	96	6,5	102,5	205	28	7	FGL4/S	RFS004.000.06
C.M.5	M50x1,5	44	105	120	6,5	129,5	256	40	10	FGL5/S	RFS005.000.27
C.M.6	M70x2	64	110,5	125,5	8	182	315,5	60	14	FGL6/S	RFS006.000.02



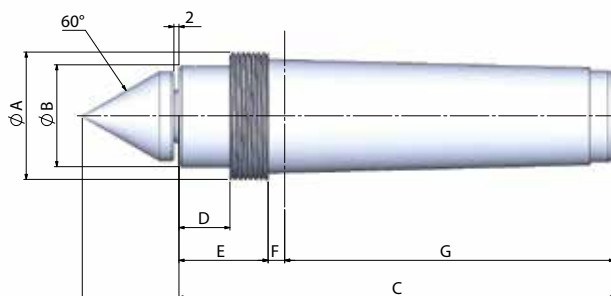
SERIE FG-T / Series FG-T

Punta fissa per tornio CNC / Dead center for CNC lathe

CONO MORSE / Morse Taper	DIMENSIONI / Dimensions (mm)							CHIAVE DI ESTRAZIONE / Removal Key (mm)	GHIERA / Ring Nut (KM)	SERIE / Series	CODICE / Code	
	ØA	ØB	ØC	D	E	F	G					H
C.M.3	M30x1,5	24	12	47	62	5	81	148	21	6	FG3/T	RFS003.000.20
C.M.4	M35x1,5	31,5	15	56	71	6,5	102,5	180	28	7	FG4/T	RFS004.000.20
C.M.5	M50x1,5	44	18	80	95	6,5	129,5	231	40	10	FG5/T	RFS005.000.20
C.M.6	M70x2	64	20	124,4	139,4	8	182	329,4	60	14	FG6/T	RFS006.000.20

PUNTE FISSE per TORNITURA

Dead centers for TURNING

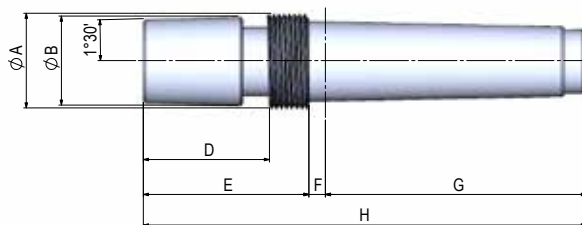


SERIE FG-FS / Series FG-FS

Punta fissa per tornio CNC con cuspidi intercambiabile / Dead center for CNC lathe with interchangeable point

CONO MORSE / Morse Taper	DIMENSIONI / Dimensions (mm)								CHIAVE DI ESTRAZIONE / Removal Key (mm)	GHIERA / Ring Nut (KM)	SERIE / Series	CODICE / Code
	ϕA	ϕB	C	D	E	F	G	H				
C.M.3	M30x1,5	26	121	20	35	5	81	151	21	6	FG3/FS	RFS003.000.18
C.M.4	M35x1,5	32	144	20	35	6,5	102,5	177	28	7	FG4/FS	RFS004.000.18
C.M.5	M50x1,5	40	171	20	35	6,5	129,5	209	40	10	FG5/FS	RFS005.000.18

Cuspidi intercambiabili a pag. 17 / For interchangeable points see page n.17



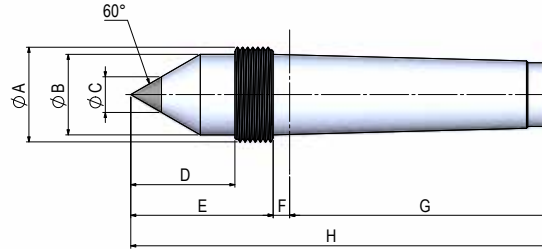
SERIE FG-F / Series FG-F

Punta fissa per tornio CNC con cuspidi porta flangia / Dead center for CNC lathe with point for flange

CONO MORSE / Morse Taper	DIMENSIONI / Dimensions (mm)							CHIAVE DI ESTRAZIONE / Removal Key (mm)	GHIERA / Ring Nut (KM)	SERIE / Series	CODICE / Code
	ϕA	ϕB	D	E	F	G	H				
C.M.3	M30x1,5	35	50	65	5	81	151	21	6	FG3/F	RFS003.000.21
C.M.4	M35x1,5	35	50	65	6,5	102,5	174	28	7	FG4/F	RFS004.000.21
C.M.5	M50x1,5	35	50	65	6,5	129,5	231	40	10	FG5/F	RFS005.000.21
C.M.6	M70x2	35	50	65	8	182	255	60	14	FG6/F	RFS006.000.21

PUNTE FISSE per RETTIFICA

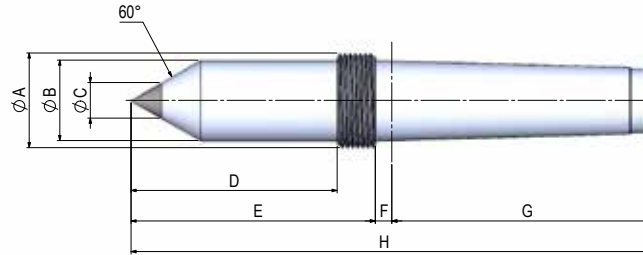
Dead centers for GRINDING



SERIE FG-W / Series FG-W

Punta fissa per rettifica in metallo duro / Hard metal dead center for grinding

CONO MORSE / Morse Taper	DIMENSIONI / Dimensions (mm)								CHIAVE DI ESTRAZIONE / Removal Key (mm)	GHIERA / Ring Nut (KM)	SERIE / Series	CODICE / Code
	$\varnothing A$	$\varnothing B$	C	D	E	F	G	H				
C.M.3	M30x1,5	24	11	35	50	5	81	136	21	6	FG3/W11	RFS003.000.19*
	M30x1,5	24	24	35	50	5	81	136	21	6	FG3/W24	RFS003.000.01
C.M.4	M35x1,5	31,5	14	41	56	6,5	102,5	165	28	7	FG4/W14	RFS004.000.19
	M35x1,5	31,5	31,5	41	56	6,5	102,5	165	28	7	FG4/W31	RFS004.000.01
C.M.5	M50x1,5	44	25	65	80	6,5	129,5	216	40	10	FG5/W25	RFS005.000.19
	M50x1,5	44	44	65	80	6,5	129,5	216	40	10	FG5/W44	RFS005.000.01
C.M.6	M70x2	64	40	80,5	95,5	8	182	285,5	60	14	FG6/W40	RFS006.000.19



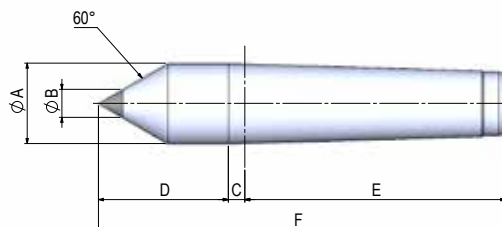
SERIE FGL-W / Series FGL-W

Punta fissa **lunga** per rettifica in metallo duro / **Extended** hard metal dead center for grinding

CONO MORSE / Morse Taper	DIMENSIONI / Dimensions (mm)								CHIAVE DI ESTRAZIONE / Removal Key (mm)	GHIERA / Ring Nut (KM)	SERIE / Series	CODICE / Code
	$\varnothing A$	$\varnothing B$	C	D	E	F	G	H				
C.M.3	M30x1,5	24	11	70	85	5	81	171	21	6	FGL3/W11	RFS003.000.27*
	M30x1,5	24	24	70	85	5	81	171	21	6	FGL3/W24	RFS003.000.28
C.M.4	M35x1,5	31,5	14	81	96	6,5	102,5	205	28	7	FGL4/W14	RFS004.000.07
	M35x1,5	31,5	31,5	81	96	6,5	102,5	205	28	7	FGL4/W31	RFS004.000.08
C.M.5	M50x1,5	44	25	105	120	6,5	129,5	256	40	10	FGL5/W25	RFS005.000.28
	M50x1,5	44	44	105	120	6,5	129,5	256	40	10	FGL5/W44	RFS005.000.29
C.M.6	M70x2	64	40	110,5	125,5	8	182	315,5	60	14	FGL6/W40	RFS006.000.03

PUNTE FISSE per RETTIFICA

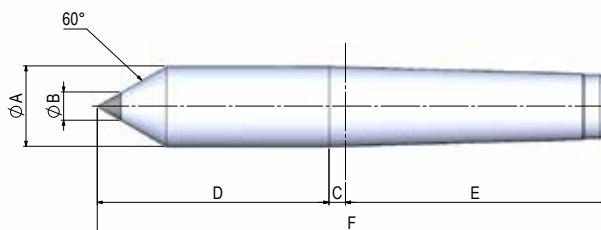
Dead centers for GRINDING



SERIE FT-W / Series FT-W

Punta fissa per rettifica in metallo duro / Hard metal dead center for grinding

CONO MORSE / Morse Taper	DIMENSIONI / Dimensions (mm)						SERIE / Series	CODICE / Code
	ØA	ØB	C	D	E	F		
C.M.3	24,1	11	5	39	81	125	FT3/W11	RFS003.000.14*
	24,1	24,1	5	39	81	125	FT3/W24	RFS003.000.12
C.M.4	31,6	14	6,5	51	102,5	160	FT4/W14	RFS004.000.14
	31,6	31,6	6,5	51	102,5	160	FT4/W31	RFS004.000.32
C.M.5	44,7	25	6,5	64	129,5	200	FT5/W25	RFS005.000.14
	44,7	44,7	6,5	64	129,5	200	FT5/W44	RFS005.000.05
C.M.6	63,8	40	8	80	182	270	FT6/W	RFS006.000.14



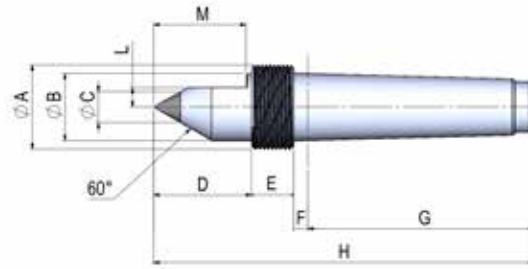
SERIE FTL-W / Series FTL-W

Punta fissa **lunga** per rettifica in metallo duro / **Extended** hard metal dead center for grinding

CONO MORSE / Morse Taper	DIMENSIONI / Dimensions (mm)						SERIE / Series	CODICE / Code
	ØA	ØB	C	D	E	F		
C.M.3	24,1	11	5	74	81	160	FTL3/W11	RFS003.000.08
	24,1	24,1	5	74	81	160	FTL3/W24	RFS003.000.07
C.M.4	31,6	14	6,5	91	102,5	200	FTL4/W14	RFS004.000.26
	31,6	31,6	6,5	91	102,5	200	FTL4/W31	RFS004.000.25
C.M.5	44,7	25	6,5	104	129,5	240	FTL5/W25	RFS005.000.11
	44,7	44,7	6,5	104	129,5	240	FTL5/W44	RFS005.000.10
C.M.6	63,8	40	8	110	182	300	FTL6/W	RFS006.000.11

PUNTE FISSE per RETTIFICA

Dead centers for GRINDING

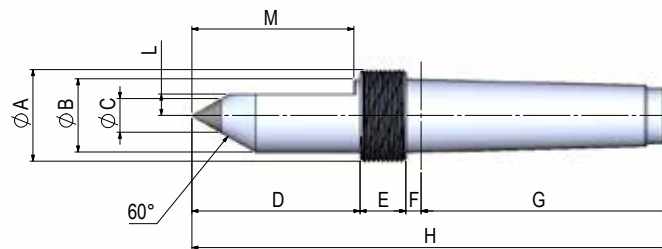


SERIE FGR-W / Series FGR-W

Punta fissa per rettifica in metallo duro / Hard metal dead center for grinding

CONO MORSE / Morse Taper	DIMENSIONI / Dimensions (mm)										CHIAVE DI ESTRAZIONE / Removal Key (mm)	GHIERA / Ring Nut (KM)	SERIE / Series	CODICE / Code
	ØA	ØB	ØC	D	E	F	G	H	L	M				
C.M.3	M30x1,5	24	11	35	50	5	81	136	7	33	21	6	FGR3/W11	RFS003.000.02
	M30x1,5	24	18	35	50	5	81	136	10,5	33	21	6	FGR3/W18	RFS003.000.22*
	M30x1,5	24	24	35	50	5	81	136	9	33	21	6	FGR3/W24	RFS003.000.25
C.M.4	M35x1,5	31,6	14	41	56	6,5	102,5	165	8,5	38	28	7	FGR4/W14	RFS004.000.03
	M35x1,5	31,6	20	41	56	6,5	102,5	165	11,5	38	28	7	FGR4/W20	RFS004.000.04
	M35x1,5	31,6	31,6	41	56	6,5	102,5	165	10,5	38	28	7	FGR4/W31	RFS004.000.05
C.M.5	M50x1,5	44,7	14	65	80	6,5	129,5	216	9	61	40	10	FGR5/W14	RFS005.000.02
	M50x1,5	44,7	30	65	80	6,5	129,5	216	17	61	40	10	FGR5/W30	RFS005.000.25
	M50x1,5	44,7	44,7	65	80	6,5	129,5	216	17	61	40	10	FGR5/W44	RFS005.000.26
C.M.6	M70x2	64	40	80,5	95,5	8	182	285,5	22	75	60	14	FGR6/W40	RFS006.000.01

Speciale a richiesta anche M80 e M100 su specifiche tecniche del cliente / M80 and M100 on client's request and technical data



SERIE FGRL-W / Series FGRL-W

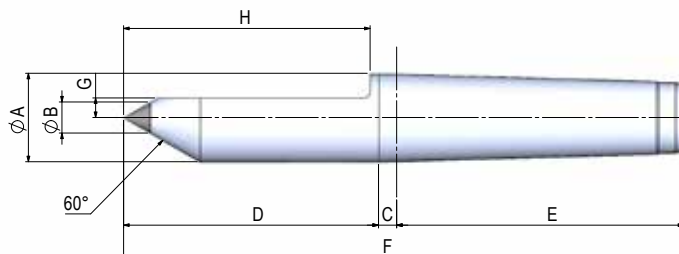
Punta fissa lunga per rettifica con metallo duro / Extended hard metal dead center for grinding

CONO MORSE / Morse Taper	DIMENSIONI / Dimensions (mm)										CHIAVE DI ESTRAZIONE / Removal Key (mm)	GHIERA / Ring Nut (KM)	SERIE / Series	CODICE / Code
	ØA	ØB	ØC	D	E	F	G	H	L	M				
C.M.3	M30x1,5	24	11	70	85	5	81	171	7	68	21	6	FGRL3/W11	RFS003.000.29
	M30x1,5	24	18	70	85	5	81	171	10,5	68	21	6	FGRL3/W18	RFS003.000.30
	M30x1,5	24	24	70	85	5	81	171	9	68	21	6	FGRL3/W24	RFS003.000.31
C.M.4	M35x1,5	31,6	14	81	96	6,5	102,5	205	8,5	78	28	7	FGRL4/W14	RFS004.000.10
	M35x1,5	31,6	20	81	96	6,5	102,5	205	11,5	78	28	7	FGRL4/W20	RFS004.000.11
	M35x1,5	31,6	31,6	81	96	6,5	102,5	205	10,5	78	28	7	FGRL4/W31	RFS004.000.36
C.M.5	M50x1,5	44,7	14	105	120	6,5	129,5	256	9	101	40	10	FGRL5/W14	RFS005.000.30
	M50x1,5	44,7	30	105	120	6,5	129,5	256	17	101	40	10	FGRL5/W30	RFS005.000.31
	M50x1,5	44,7	44,7	105	120	6,5	129,5	256	17	101	40	10	FGRL5/W44	RFS005.000.32
C.M.6	M70x2	64	40	110,5	125,5	8	182	315,5	22	105	60	14	FGRL6/W	RFS006.000.04

* Articoli con scorta minima limitata a magazzino, non garantita disponibilità immediata / Items with limited minimum stock, immediate availability not guaranteed

PUNTE FISSE per RETTIFICA

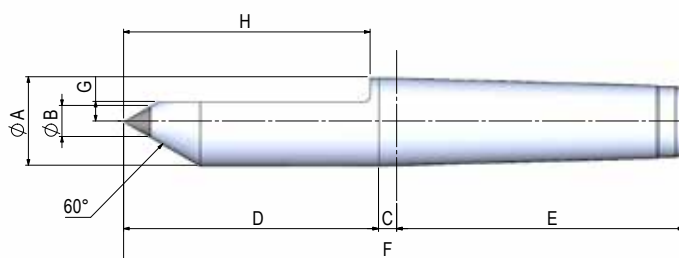
Dead centers for GRINDING



SERIE FR-W / Series FR-W

Punta fissa per rettifica in metallo duro / Hard metal dead center for grinding

CONO MORSE / Morse Taper	DIMENSIONI / Dimensions (mm)								SERIE / Series	CODICE / Code
	ØA	ØB	C	D	E	F	G	H		
C.M.3	24,1	11	5	39	81	125	7	37	FR3/W11	RFS003.000.16
	24,1	18	5	39	81	125	10,5	37	FR3/W18	RFS003.000.11
	24,1	24,1	5	39	81	125	9	37	FR3/W24	RFS003.000.10
	31,6	14	6,5	51	102,5	160	8,5	48	FR4/W14	RFS004.000.35
	31,6	20	6,5	51	102,5	160	11,5	48	FR4/W20	RFS004.000.34*
	31,6	31,6	6,5	51	102,5	160	10,5	48	FR4/W31	RFS004.000.33
C.M.5	44,7	14	6,5	64	129,5	200	9	60	FR5/W14	RFS005.000.16
	44,7	30	6,5	64	129,5	200	17	60	FR5/W30	RFS005.000.04
	44,7	44,7	6,5	64	129,5	200	17	60	FR5/W44	RFS005.000.03
C.M.6	63,8	40	8	80	182	270	22	75	FR6/W40	RFS006.000.16



SERIE FRL-W / Series FRL-W

Punta fissa lunga per rettifica in metallo duro / Extended hard metal dead center for grinding

CONO MORSE / Morse Taper	DIMENSIONI / Dimensions (mm)								SERIE / Series	CODICE / Code
	ØA	ØB	C	D	E	F	G	H		
C.M.3	24,1	11	5	74	81	160	7	72	FRL3/W11	RFS003.000.05
	24,1	18	5	74	81	160	10,5	72	FRL3/W18	RFS003.000.04*
	24,1	24,1	5	74	81	160	9	72	FRL3/W24	RFS003.000.03
C.M.4	31,6	14	6,5	91	102,5	200	8,5	88	FRL4/W14	RFS004.000.30
	31,6	20	6,5	91	102,5	200	11,5	88	FRL4/W20	RFS004.000.29*
	31,6	31,6	6,5	91	102,5	200	10,5	88	FRL4/W31	RFS004.000.28
C.M.5	44,7	14	6,5	104	129,5	240	9	100	FRL5/W14	RFS005.000.08
	44,7	30	6,5	104	129,5	240	17	100	FRL5/W30	RFS005.000.07
	44,7	44,7	6,5	104	129,5	240	17	100	FRL5/W44	RFS005.000.06
C.M.6	63,8	40	8	110	182	300	22	105	FRL6/W40	RFS006.000.06



SCOTTI
MADE IN ITALY
www.scotticenter.com
STSP04004000

TRITTICO
& bride

FACE DRIVERS
clamps &



INDICE / Contents

TRITTICO - TRASCINATORI IDRAULICI / PNEUMATICI

Trittico - Hydraulic / Pneumatic face drivers

TORNITURA E RETTIFICA / Turning and grinding



SERIE STT

Trascinatore con punta mobile e compensato a molla

Face driver with spring operating center point

Ø 109/153/195/245/360

ADATTO PER TORNII CNC TRADIZIONALI PARALLELI

Suitable for CNC and conventional lathes



SERIE STR

Trascinatore idraulico/pneumatico

Hydraulic/pneumatic face driver

Conico / Conical Ø 109 Cono Morse / Morse Taper : 4/5

**ADATTO PER RETTIFICHE CNC CON CARICO PEZZO
AUTOMATIZZATO E NON PRESIDATO**

Suitable for automatic and unsupervised CNC grinding machines



SERIE STTF / STTI

Trascinatore fisso per tubi

Face driver for tubes

Conico / Conical: Cono Morse / Morse Taper : 2/3/4/5/6

Cilindrico / Cylindrical: Ø 30x50 / Ø 40x60

ADATTO PER TORNII CNC TRADIZIONALI PARALLELI

Suitable for CNC and conventional lathes

BRIDE PNEUMATICHE PER RETTIFICA

Pneumatic clamps for grinding



SERIE BPM

Brida pneumatica con punta fissa e corpo rotante

Pneumatic clamp with dead point and rotary body

Cono morse / Morse taper: 4/5

ADATTA PER RETTIFICHE CNC CON CARICO PEZZO AUTOMATIZZATO E NON PRESIDATO
Suitable for automatic and unsupervised CNC grinding machines



SERIE BPA

Brida pneumatica ASA con punta e corpo rotanti

Pneumatic ASA clamp with rotary point and body

Cono ASA / ASA taper: 5/6/8

ADATTA PER RETTIFICHE CNC CON CARICO PEZZO AUTOMATIZZATO E NON PRESIDATO
Suitable for automatic and unsupervised CNC grinding machines



SERIE TBI

Brida a morsetti indipendenti

Independent terminals pneumatic clamp

Cono morse / Morse taper: 2/3/4/5

ADATTA PER RETTIFICHE CNC CON CARICO PEZZO AUTOMATIZZATO E NON PRESIDATO
Suitable for automatic and unsupervised CNC grinding machines

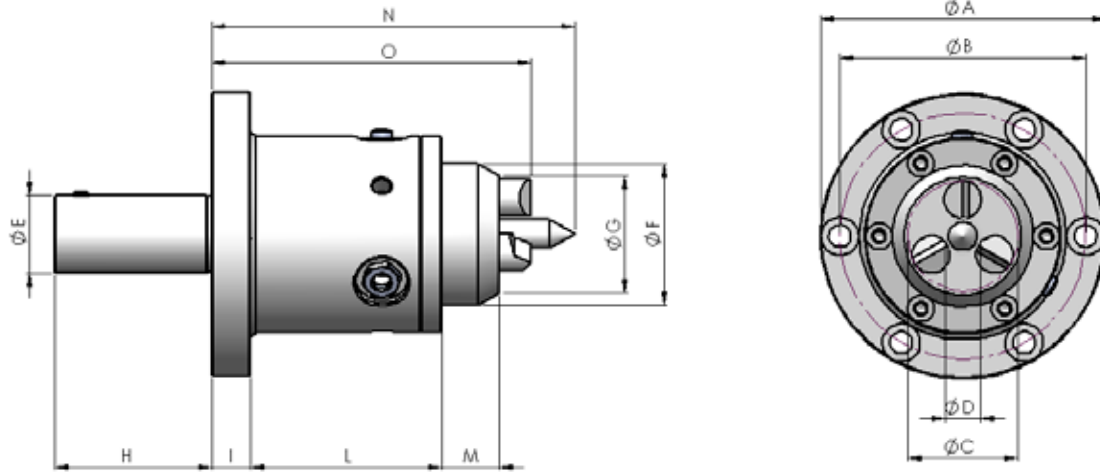
ON DEMAND

Realizzazione di contropunte e punte fisse a disegno e specifiche del cliente

Specially-made live centers and dead centers upon client's specifics

SERIE STT $\varnothing 109$ mm

Trascinatore con punta mobile e compensato a molla
 Face driver with spring operating center point



CARATTERISTICHE GENERALI / Technical data

SERIE / Series	DIMENSIONI / Dimensions (mm)													CAMPO DI IMPIEGO / Application Range (mm)		PESO / Weight (Kg)	CODICE / Code
	$\varnothing A$	$\varnothing B$	$\varnothing C$	$\varnothing D$	$\varnothing E$	$\varnothing F$	$\varnothing G$	H	I	L	M	N	O	\varnothing Min.	\varnothing Max.		
STT $\varnothing 109$	109	94	43	13,7	30	54	45	60	15	73	22	137,5	123,5	43	100	4	STT109.000.01*

Con artiglio scaricato \varnothing min 20 / With unloaded pin \varnothing min 20

ARTIGLI STANDARD / Standard pins

ARTIGLIO STANDARD / Standard driving pin	
D	14,3
L	73
CODICE / Code	DTST00.006.01*

ARTIGLIO STANDARD per lavorazioni in senso orario e antiorario / Standard driving pin for working CW - CCW	
D	14,3
L	73
CODICE / Code	DTST00.006.02*

ARTIGLIO ZIGRINATO / Knurled driving pin	
D	14,3
L	73
CODICE / Code	DTST00.006.03*

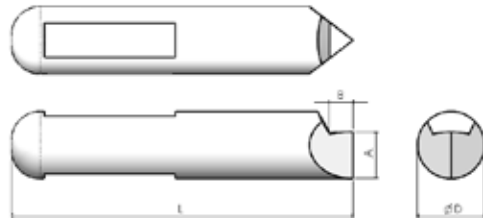
Non garantita disponibilità a magazzino /
 Availability in stock not guaranteed

* Articoli con scorta minima limitata a magazzino, non garantita disponibilità immediata / Items with limited minimum stock, immediate availability not guaranteed

ARTIGLI SCARICATI SERIE U per lavorazioni in entrambi i sensi /
 Unloaded driving pins SERIES U for working in both directions



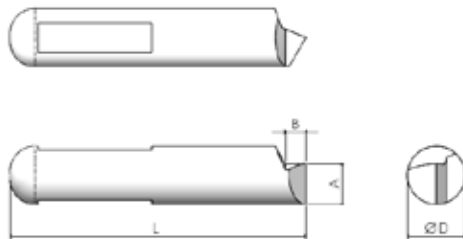
øD	L	A	B	Ø	CODICE / Code
14,3	73	9,95	5	35	DTST00.006.04*
14,3	73	7,45	5	30	DTST00.006.05*
14,3	73	4,95	5	25	DTST00.006.06*
14,3	73	2,45	5	20	DTST00.006.07*



ARTIGLI SCARICATI SERIE O per lavorazioni in senso orario /
 Unloaded driving pins SERIES O for working in CC direction



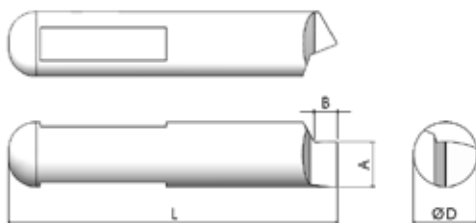
øD	L	A	B	Ø	CODICE / Code
14,3	73	9,95	5	35	DTST00.006.08*
14,3	73	7,45	5	30	DTST00.006.09*
14,3	73	4,95	5	25	DTST00.006.10*
14,3	73	2,45	5	20	DTST00.006.11*



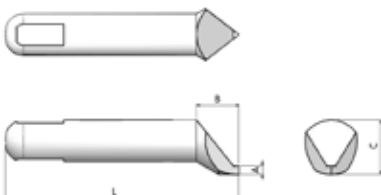
ARTIGLI SCARICATI SERIE A per lavorazioni in senso antiorario /
 Unloaded driving pins SERIES A for working in CCW direction



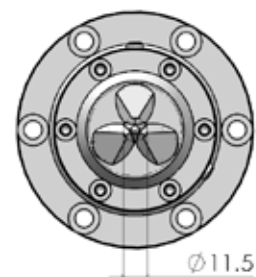
øD	L	A	B	Ø	CODICE / Code
14,3	73	9,95	5	35	DTST00.006.12*
14,3	73	7,45	5	30	DTST00.006.13*
14,3	73	4,95	5	25	DTST00.006.14*
14,3	73	2,45	5	20	DTST00.006.15*



ARTIGLI SCARICATO Ø 10 mm /
 Unloaded driving pin Ø 10 mm



øD	L	A	B	C	Ø	CODICE / Code
14,3	80	3	14,53	18,65	11,5	DTST00.006.16*



Gli artigli ribassati permettono di lavorare al di sotto del øMin. del campo di impiego degli artigli di serie montati sul trascinatore /
 Lowered pins enable thinner workings than standard øMin. size of the driving pins assembled on the face driver (see first table).

* Articoli con scorta minima limitata a magazzino, non garantita disponibilità immediata / Items with limited minimum stock, immediate availability not guaranteed

SERIE STT $\varnothing 109$ mm

Trascinatore con punta mobile e compensato a molla
 Face driver with spring operating center point

PUNTA STANDARD / Standard point

PUNTA STANDARD / Standard point

$\varnothing D$	L	CODICE / Code
11	121	PTST00.005.01*

PUNTA SCARICATA / Unloaded point

PUNTA SCARICATA / Unloaded point

$\varnothing A$	L	CODICE / Code
4	121	PTST00.005.02*

Da utilizzare con artiglio scaricato per presa $\varnothing 11,5$ - cod. DTST00.006.16
 To be used with unloaded pin $\varnothing 11,5$ - cod. DTST00.006.16

PUNTA CAPORUGGINE / Center points with slots

PUNTA CAPORUGGINE $\varnothing 9 - 20$ / Center point whit slot $\varnothing 9 - 20$

$\varnothing A$	$\varnothing B$	L	CODICE / Code
9	20	122,21	PTST00.005.03*

PUNTA CAPORUGGINE $\varnothing 18 - 30$ / Center point whit slot $\varnothing 18 - 30$

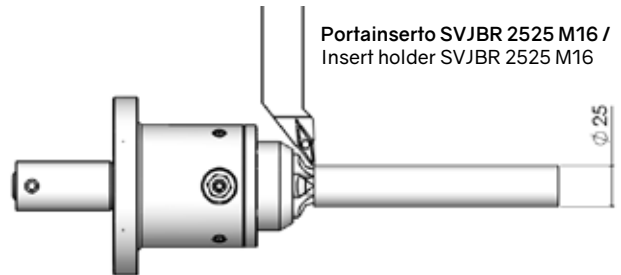
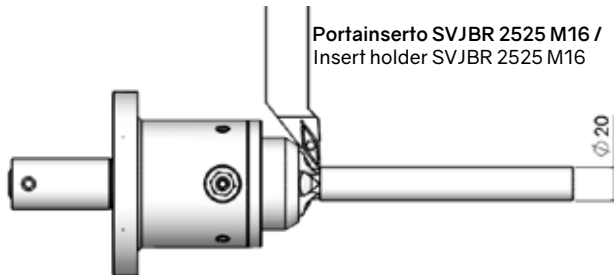
$\varnothing A$	$\varnothing B$	L	CODICE / Code
18	30	114,41	PTST00.005.04*

* Articoli con scorta minima limitata a magazzino, non garantita disponibilità immediata / Items with limited minimum stock, immediate availability not guaranteed

SERIE STT $\varnothing 109$ mm

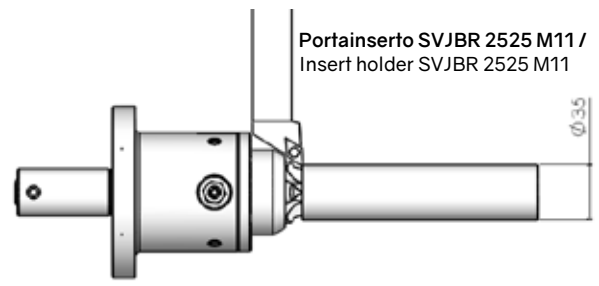
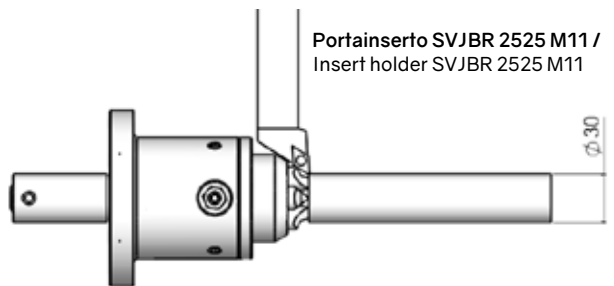
Trascinatore con punta mobile e compensato a molla
 Face driver with spring operating center point

ESEMPI DI LAVORAZIONE / Working examples



	CODICE / Code
Artiglio / Driving pin	DTST00.006.07*
Artiglio / Driving pin	DTST00.006.11*
Artiglio / Driving pin	DTST00.006.15*

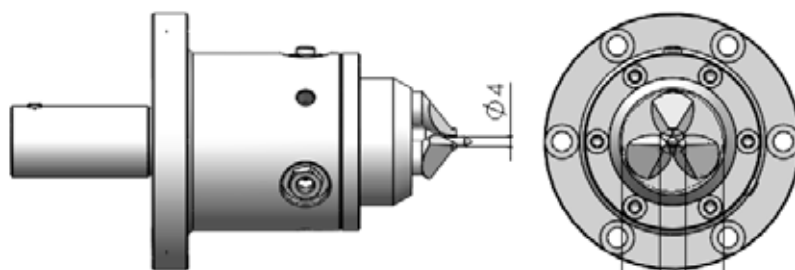
	CODICE / Code
Artiglio / Driving pin	DTST00.006.06*
Artiglio / Driving pin	DTST00.006.10*
Artiglio / Driving pin	DTST00.006.14*



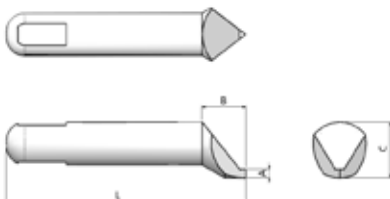
	CODICE / Code
Artiglio / Driving pin	DTST00.006.05*
Artiglio / Driving pin	DTST00.006.09*
Artiglio / Driving pin	DTST00.006.13*

	CODICE / Code
Artiglio / Driving pin	DTST00.006.04*
Artiglio / Driving pin	DTST00.006.08*
Artiglio / Driving pin	DTST00.006.12*

Trascinatore STT 109 scaricato / Face driver STT 109 Unloaded



ARTIGLI SCARICATO $\varnothing 10$ mm /
 Unloaded driving pin $\varnothing 10$ mm



PUNTA SCARICATA /
 Unloaded point



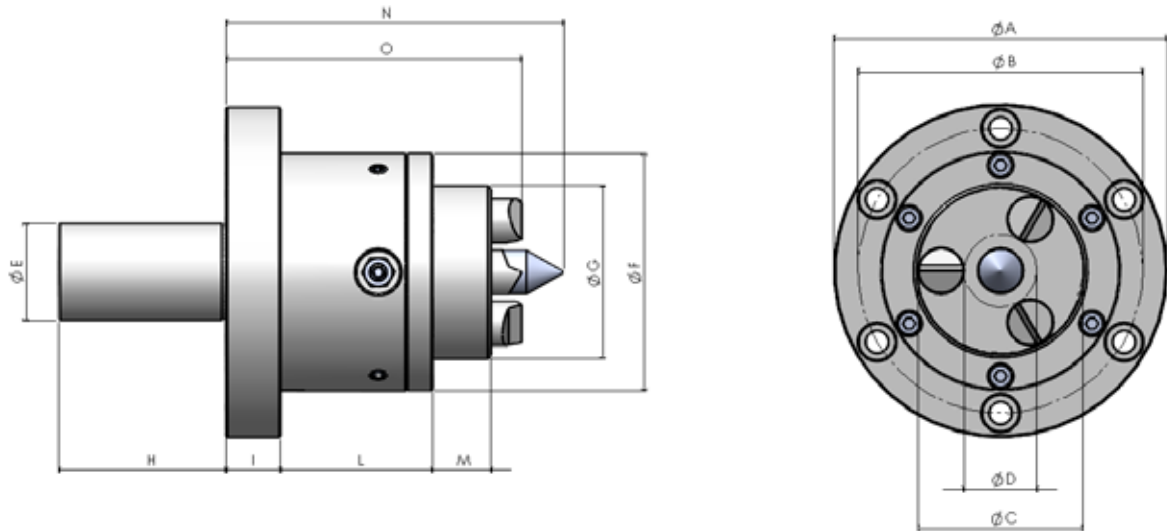
$\varnothing D$	L	A	B	C	\varnothing	CODICE / Code
14,3	80	3	14,53	18,65	11,5	DTST00.006.16*

$\varnothing A$	L	CODICE / Code
4	121	PTST00.005.02*

* Articoli con scorta minima limitata a magazzino, non garantita disponibilità immediata / Items with limited minimum stock, immediate availability not guaranteed

SERIE STT $\varnothing 153$ mm

Trascinatore con punta mobile e compensato a molla
 Face driver with spring operating center point



CARATTERISTICHE GENERALI / Technical data

SERIE / Series	DIMENSIONI / Dimensions (mm)													CAMPO DI IMPIEGO / Application Range (mm)		PESO / Weight (Kg)	CODICE / Code
	$\varnothing A$	$\varnothing B$	$\varnothing C$	$\varnothing D$	$\varnothing E$	$\varnothing F$	$\varnothing G$	H	I	L	M	N	O	$\varnothing Min.$	$\varnothing Max.$		
STT $\varnothing 153$	153	131	75	34,4	45	110	80	77	25	70	27	151,5	134	75	160	10	STT153.000.01*

Con artiglio scaricato $\varnothing min 50$ / With unloaded pin $\varnothing min 50$

ARTIGLI STANDARD / Standard pins

ARTIGLIO STANDARD / Standard driving pin	
D	20,3
L	89
CODICE / Code	DTST00.006.17*

ARTIGLIO STANDARD per lavorazioni in senso orario e antiorario / Standard driving pin for working CW - CCW	
D	20,3
L	89
CODICE / Code	DTST00.006.18*

ARTIGLIO ZIGRINATO / Knurled driving pin	
D	20,3
L	89
CODICE / Code	DTST00.006.19*

Non garantita disponibilità a magazzino /
 Availability in stock not guaranteed

* Articoli con scorta minima limitata a magazzino, non garantita disponibilità immediata / Items with limited minimum stock, immediate availability not guaranteed

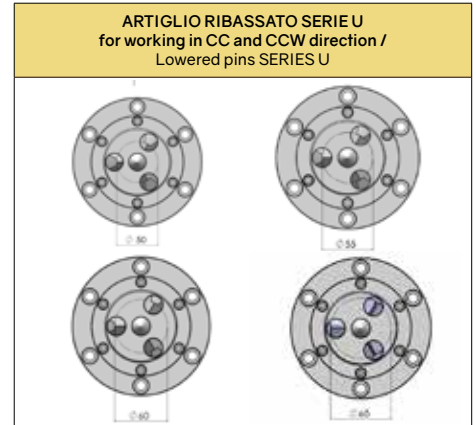
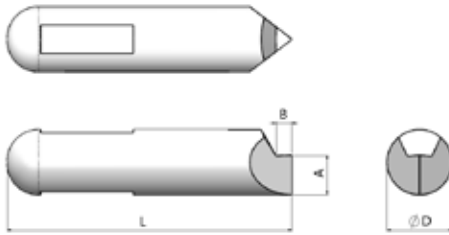
SERIE STT $\varnothing 153$ mm

Trascinatore con punta mobile e compensato a molla
 Face driver with spring operating center point

ARTIGLI SCARICATI SERIE U per lavorazioni in entrambi i sensi /
 Unloaded driving pins SERIES U for working in both directions



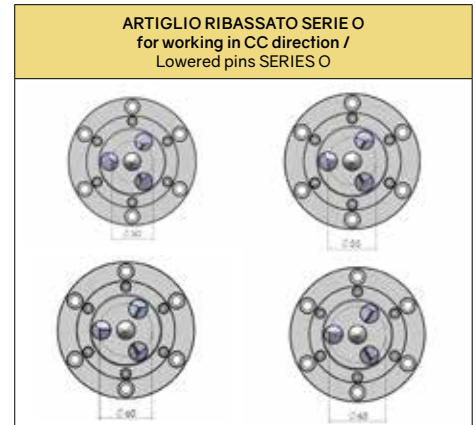
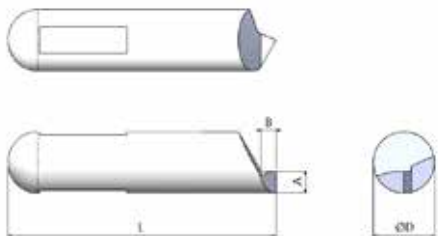
$\varnothing D$	L	A	B	\varnothing	CODICE / Code
20,3	89	14,8	5	65	DTST00.006.20*
20,3	89	14,8	5	60	DTST00.006.21*
20,3	89	14,8	5	55	DTST00.006.22*
20,3	89	14,8	5	50	DTST00.006.23*



ARTIGLI SCARICATI SERIE O per lavorazioni in senso orario /
 Unloaded driving pins SERIES O for working in CW direction



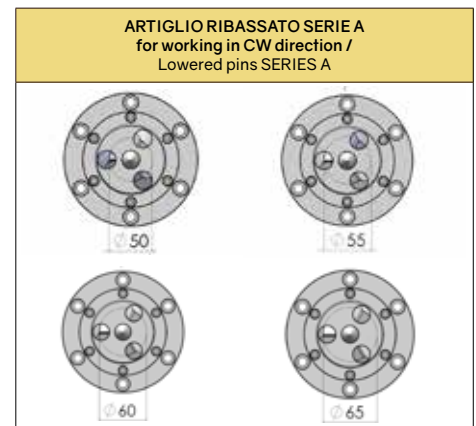
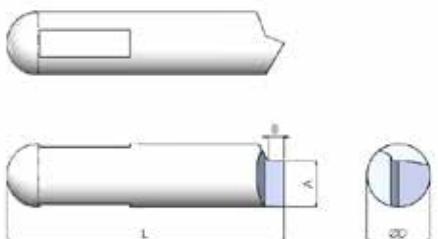
$\varnothing D$	L	A	B	\varnothing	CODICE / Code
20,3	89	14,8	5	65	DTST00.006.24*
20,3	89	14,8	5	60	DTST00.006.25*
20,3	89	14,8	5	55	DTST00.006.26*
20,3	89	14,8	5	50	DTST00.006.27*



ARTIGLI SCARICATI SERIE A per lavorazioni in senso antiorario /
 Unloaded driving pins SERIES A for working in CCW direction



$\varnothing D$	L	A	B	\varnothing	CODICE / Code
20,3	89	14,8	5	65	DTST00.006.28*
20,3	89	14,8	5	60	DTST00.006.29*
20,3	89	14,8	5	55	DTST00.006.30*
20,3	89	14,8	5	50	DTST00.006.31*



Gli artigli ribassati permettono di lavorare al di sotto del $\varnothing Min.$ del campo di impiego degli artigli di serie montati sul trascinatore /
 Lowered pins enable thinner workings than standard $\varnothing Min.$ size of the driving pins assembled on the face driver (see first table).

* Articoli con scorta minima limitata a magazzino, non garantita disponibilità immediata / Items with limited minimum stock, immediate availability not guaranteed

SERIE STT $\varnothing 153$ mm

Trascinatore con punta mobile e compensato a molla
 Face driver with spring operating center point

PUNTA STANDARD / Standard point

PUNTA STANDARD / Standard point		
$\varnothing D$	L	CODICE / Code
20	144,5	PTST00.005.05*

PUNTE CAPORUGGINE / Center points with slots

PUNTA CAPORUGGINE $\varnothing 18 - 30$ / Center point whit slot $\varnothing 18 - 30$			
$\varnothing A$	$\varnothing B$	L	CODICE / Code
18	30	144,4	PTST00.005.06*

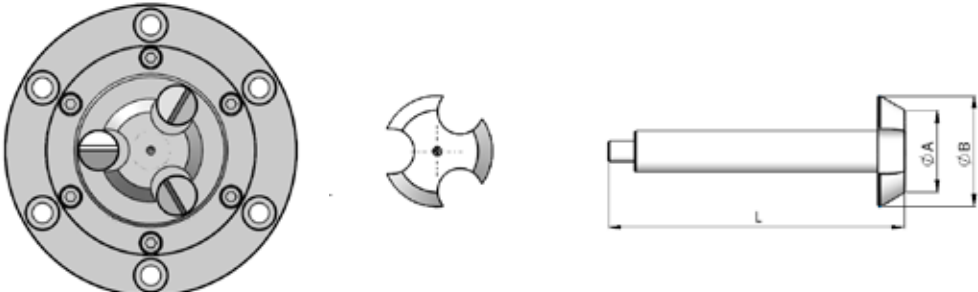
PUNTA CAPORUGGINE $\varnothing 28 - 42$ / Center point whit slot $\varnothing 28 - 42$			
$\varnothing A$	$\varnothing B$	L	CODICE / Code
28	42	145,7	PTST00.005.07*

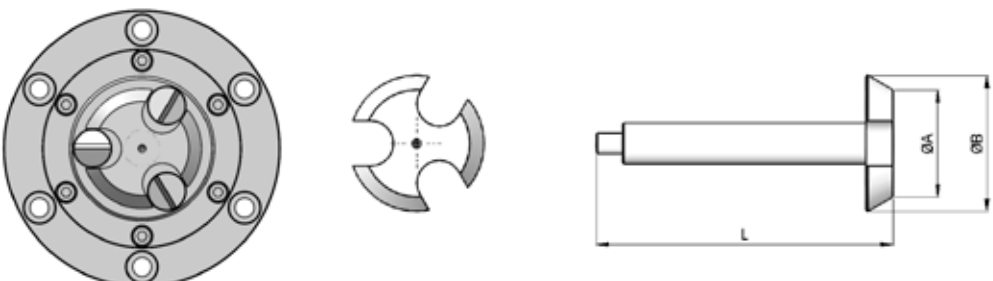
* Articoli con scorta minima limitata a magazzino, non garantita disponibilità immediata / Items with limited minimum stock, immediate availability not guaranteed

SERIE STT $\varnothing 153$ mm

Trascinatore con punta mobile e compensato a molla
 Face driver with spring operating center point

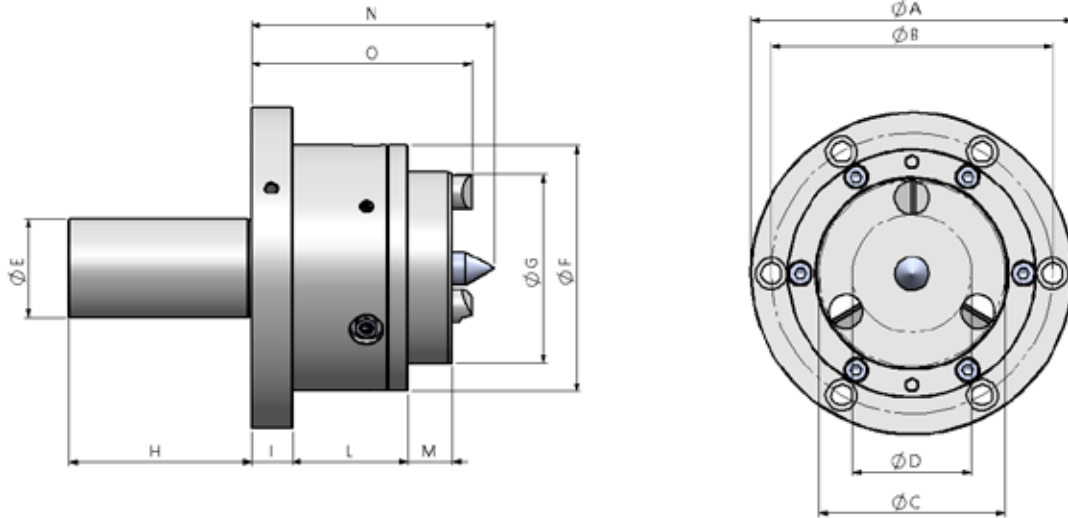
PUNTE CAPORUGGINE / Center points with slots

PUNTA CAPORUGGINE $\varnothing 40 - 54$ / Center point whit slot $\varnothing 40 - 54$			
			
$\varnothing A$	$\varnothing B$	L	CODICE / Code
40	54	145,3	PTST00.005.08*

PUNTA CAPORUGGINE $\varnothing 52 - 66$ / Center point whit slot $\varnothing 52 - 66$			
			
$\varnothing A$	$\varnothing B$	L	CODICE / Code
52	66	144,9	PTST00.005.09*

SERIE STT $\varnothing 195$ mm

Trascinatore con punta mobile e compensato a molla
 Face driver with spring operating center point



CARATTERISTICHE GENERALI / Technical data

SERIE / Series	DIMENSIONI / Dimensions (mm)													CAMPO DI IMPIEGO / Application Range (mm)		PESO / Weight (Kg)	CODICE / Code
	$\varnothing A$	$\varnothing B$	$\varnothing C$	$\varnothing D$	$\varnothing E$	$\varnothing F$	$\varnothing G$	H	I	L	M	N	O	$\varnothing Min.$	$\varnothing Max.$		
STT $\varnothing 195$	195	170	112,3	71,7	60	150	115	110	25	70	27	152	136	113	240	20	STT195.000.01*

ARTIGLI STANDARD / Standard pins

ARTIGLIO STANDARD / Standard driving pin	
D	20,3
L	89
CODICE / Code	DTST00.006.17*

ARTIGLIO STANDARD per lavorazioni in senso orario e antiorario / Standard driving pin for working CW - CCW	
D	20,3
L	89
CODICE / Code	DTST00.006.18*

ARTIGLIO ZIGRINATO / Knurled driving pin	
D	20,3
L	89
CODICE / Code	DTST00.006.19*

Non garantita disponibilità a magazzino /
 Availability in stock not guaranteed

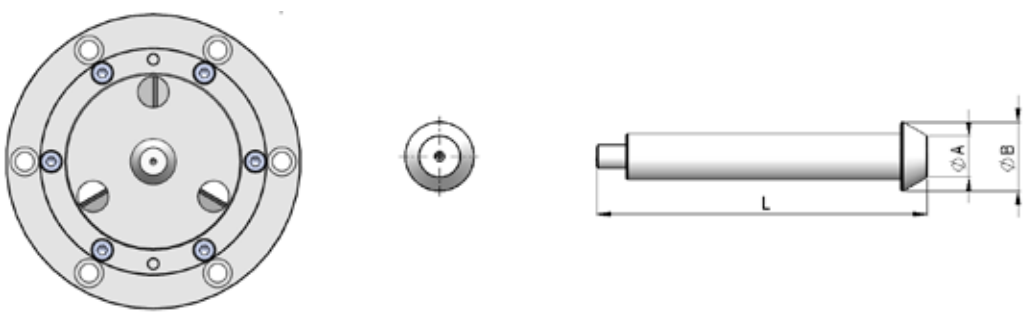
PUNTA STANDARD / Standard point

PUNTA STANDARD / Standard point		$\varnothing D$	L	CODICE / Code
		20	144,5	PTST00.005.10*

* Articoli con scorta minima limitata a magazzino, non garantita disponibilità immediata / Items with limited minimum stock, immediate availability not guaranteed

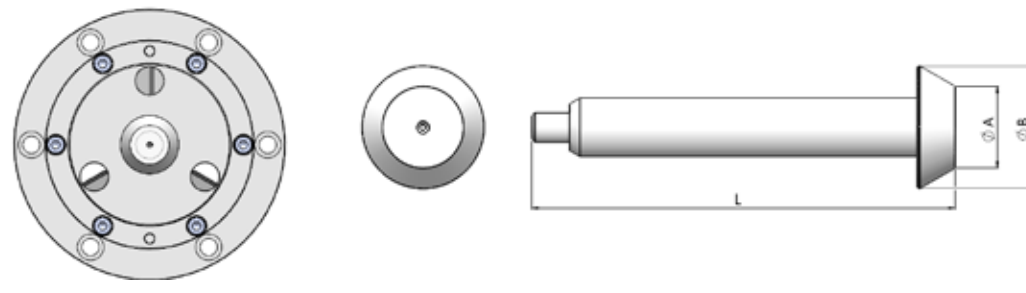
PUNTE CAPORUGGINE / Center points with slots

PUNTA CAPORUGGINE \varnothing 18 - 30 /
 Center point whit slot \varnothing 18 - 30



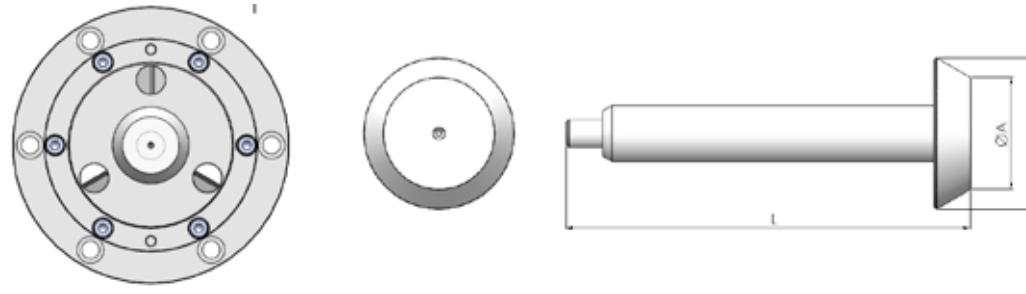
$\varnothing A$	$\varnothing B$	L	CODICE / Code
18	30	144,4	PTST00.005.06*

PUNTA CAPORUGGINE \varnothing 28 - 42 /
 Center point with slot \varnothing 28 - 42



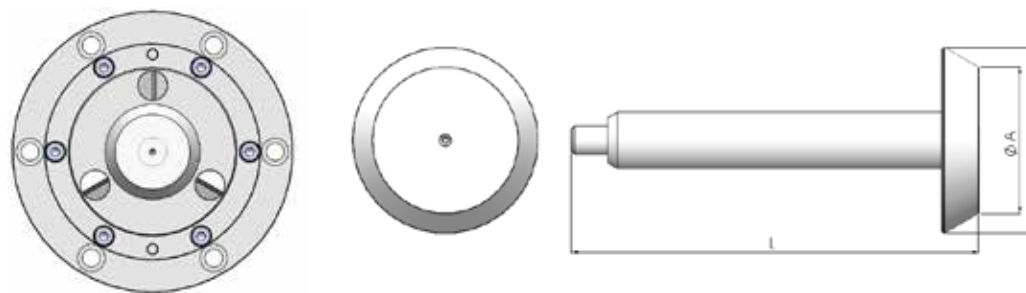
$\varnothing A$	$\varnothing B$	L	CODICE / Code
28	42	145,75	PTST00.005.11*

PUNTA CAPORUGGINE \varnothing 40 - 54 /
 Center point whit slot \varnothing 40 - 54



$\varnothing A$	$\varnothing B$	L	CODICE / Code
40	54	145,36	PTST00.005.12*

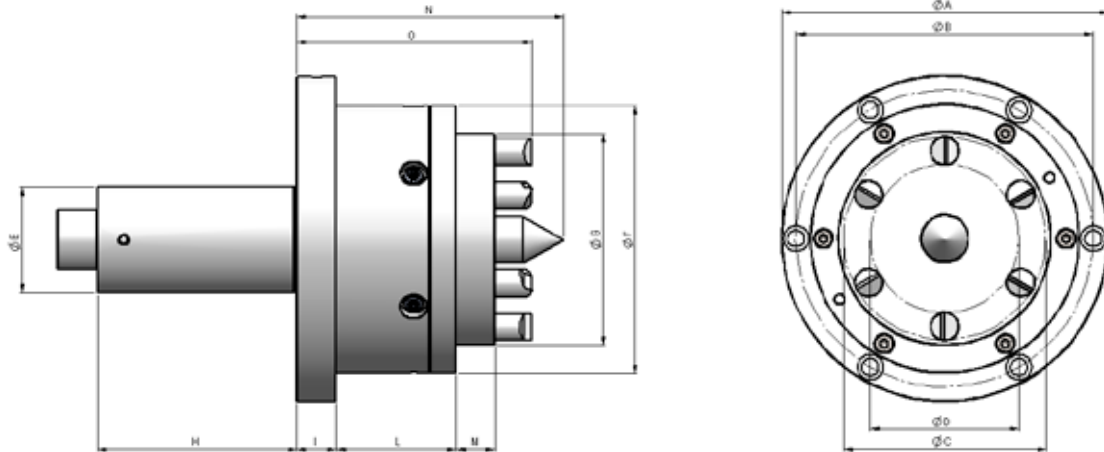
PUNTA CAPORUGGINE \varnothing 42 - 66 /
 Center point whit slot \varnothing 42 - 66



$\varnothing A$	$\varnothing B$	L	CODICE / Code
52	66	144,97	PTST00.005.13*

SERIE STT $\varnothing 245$ mm

Trascinatore con punta mobile e compensato a molla
 Face driver with spring operating center point



CARATTERISTICHE GENERALI / Technical data

SERIE / Series	DIMENSIONI / Dimensions (mm)													CAMPO DI IMPIEGO / Application Range (mm)		PESO / Weight (Kg)	CODICE / Code
	$\varnothing A$	$\varnothing B$	$\varnothing C$	$\varnothing D$	$\varnothing E$	$\varnothing F$	$\varnothing G$	H	I	L	M	N	O	$\varnothing Min.$	$\varnothing Max.$		
STT $\varnothing 245$	245	223	152,3	111,7	80	202	160	150	30	90	29	187	177	170	320	38	STT245.000.01*

ARTIGLI STANDARD / Standard pins

ARTIGLIO STANDARD / Standard driving pin	
D	20,3
L	119
CODICE / Code	DTST00.006.32*

ARTIGLIO STANDARD per lavorazioni in senso orario e antiorario / Standard driving pin for working CW - CCW	
D	20,3
L	119
CODICE / Code	DTST00.006.33*

ARTIGLIO ZIGRINATO / Milled driving pin	
D	20,3
L	119
CODICE / Code	DTST00.006.34*

Non garantita disponibilità a magazzino /
 Availability in stock not guaranteed

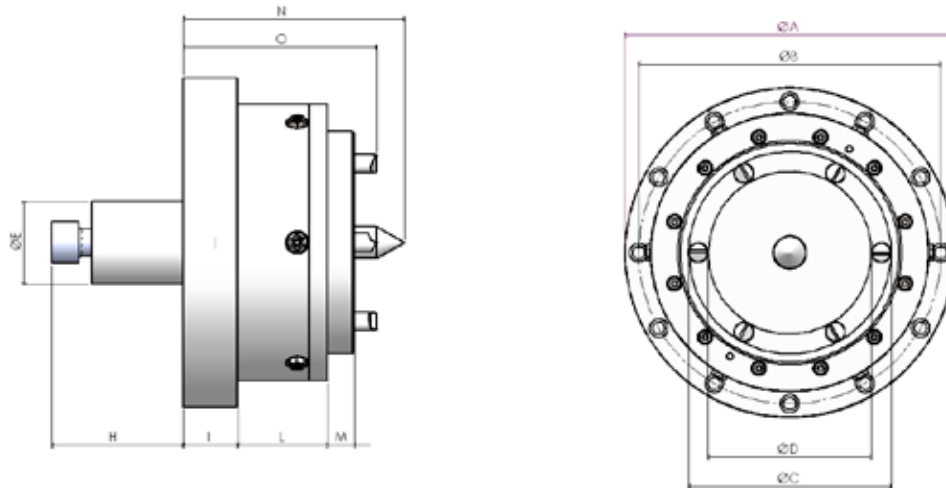
PUNTA STANDARD / Standard point

PUNTA STANDARD / Standard point		$\varnothing D$	L	CODICE / Code
		20	144,5	PTST00.005.14*

* Articoli con scorta minima limitata a magazzino, non garantita disponibilità immediata / Items with limited minimum stock, immediate availability not guaranteed

SERIE STT $\varnothing 360$ mm

Trascinatore con punta mobile e compensato a molla
 Face driver with spring operating center point



CARATTERISTICHE GENERALI / Technical data

SERIE / Series	DIMENSIONI / Dimensions (mm)													CAMPO DI IMPIEGO / Application Range (mm)		PESO / Weight (Kg)	CODICE / Code
	ØA	ØB	ØC	ØD	ØE	ØF	ØG	H	I	L	M	N	O	ØMin.	ØMax		
STT $\varnothing 360$	360	330	152,3	111,7	90	202	160	143,4	59,5	98	29	242	211	152	450	50	STT360.000.01*

ARTIGLI STANDARD / Standard pins

ARTIGLIO STANDARD / Standard driving pin	
D	20,3
L	119
CODICE / Code	DTST00.006.32*

ARTIGLIO STANDARD per lavorazioni in senso orario e antiorario / Standard driving pin	
D	20,3
L	119
CODICE / Code	DTST00.006.33*

ARTIGLIO ZIGRINATO / Milled driving pin	
D	20,3
L	119
CODICE / Code	DTST00.006.34*

Non garantita disponibilità a magazzino / Availability in stock not guaranteed

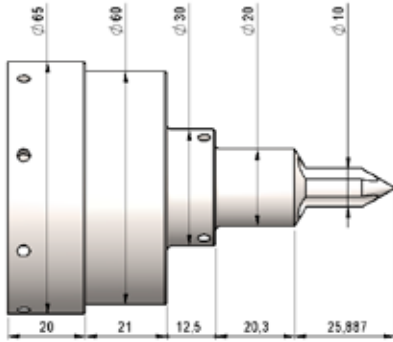
PUNTA STANDARD / Standard point

PUNTA STANDARD / Standard point		ØD	L	CODICE / Code
		35	147	PTST00.005.14




* Articoli con scorta minima limitata a magazzino, non garantita disponibilità immediata / Items with limited minimum stock, immediate availability not guaranteed

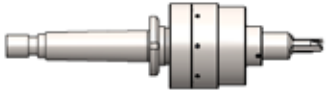
SERIE STR $\varnothing 10$ mm


Trascinatore idraulico / pneumatico
 Hydraulic / Pneumatic face driver





TESTINA / Head	STR003.002.12*
----------------	----------------


		
RANELLA / Nut	STR003.004.02*	
PINZA / Clamp	STR003.005.02*	
PISTONE / Piston	Vedi sotto / See below	

CODICE / Code STR003.000.10*	
	
L. tot.	242
CORPO / Body	STR003.001.01*
GHIERA / Ring	GHKM6
PISTONE / Piston	STR003.003.02*
C.M. 3 / Morse taper 3	

CODICE / Code STR004.000.10*	
	
L. tot.	262
CORPO / Body	STR004.001.01*
GHIERA / Ring	GHKM7
PISTONE / Piston	STR004.003.02*
C.M. 4 / Morse taper 4	

Codice / Code STR005.000.10*	
	
L. tot.	292
CORPO / Body	STR005.001.01*
GHIERA / Ring	GHKM10
PISTONE / Piston	STR005.003.02*
C.M. 5 / Morse taper 5	

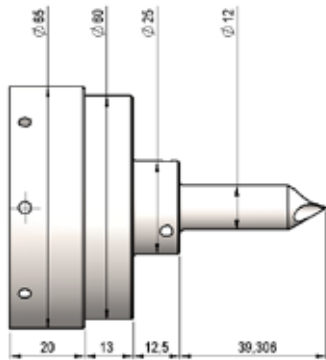
FLANGIATO $\varnothing 109 / \varnothing 109$	
	
L. tot.	242
CORPO / Body	STR109.001.01*
PISTONE / Piston	STR003.003.02*
CODICE ASSIEME / Code	STR109.000.10*

ARTIGLIO / Driving pin	
	
\varnothing	6
L.	54
CODICE / Code	DTSR00.006.01*




* Articoli con scorta minima limitata a magazzino, non garantita disponibilità immediata / Items with limited minimum stock, immediate availability not guaranteed

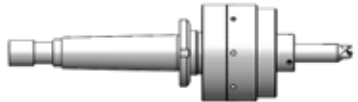
SERIE STR \varnothing 12 mm

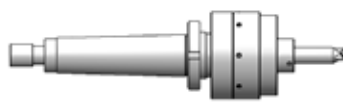
Trascinatore idraulico / pneumatico
 Hydraulic / Pneumatic face driver




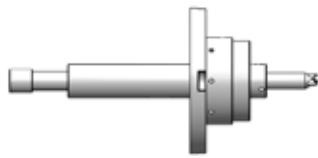
TESTINA / Head	STR003.002.01*
----------------	----------------


		
RANELLA / Nut	STR003.004.01*	
PINZA / Clamp	STR003.005.01*	
PISTONE / Piston	Vedi sotto / See below	


CODICE / Code STR003.000.12*	
	
L. tot.	233
CORPO / Body	STR003.001.01*
GHIERA / Ring	GHKM6
PISTONE / Piston	STR003.003.02*
C.M. 3 / Morse taper 3	


CODICE / Code STR004.000.12*	
	
L. tot.	253
CORPO / Body	STR004.001.01*
GHIERA / Ring	GHKM7
PISTONE / Piston	STR004.003.02*
C.M. 4 / Morse taper 4	

CODICE / Code STR005.000.12*	
	
L. tot.	283
CORPO / Body	STR005.001.01*
GHIERA / Ring	GHKM10
PISTONE / Piston	STR005.003.02*
C.M. 5 / Morse taper 5	

FLANGIATO \varnothing 109 / \varnothing 109	
	
L. tot.	233
CORPO / Body	STR003.007.01*
PISTONE / Piston	STR003.003.02*
CODICE ASSIEME / Code	STR109.000.12*

ARTIGLIO STANDARD / Standard driving pin	
	
\varnothing	4,5
L.	46
CODICE / Code	DTSR00.006.02*

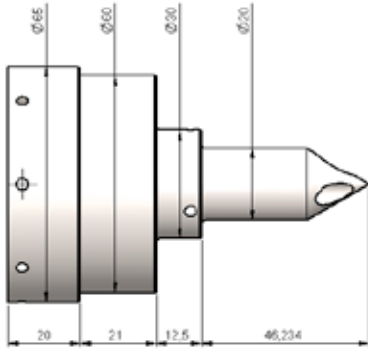
ARTIGLIO SCARICATO / Unloaded driving pin	
	
\varnothing	4,5
L.	46
CODICE / Code	DTSR00.006.03*

ARTIGLIO ZIGRINATO / Milled driving pin	
	
\varnothing	4,5
L.	46
CODICE / Code	DTSR00.006.17*

* Articoli con scorta minima limitata a magazzino, non garantita disponibilità immediata / Items with limited minimum stock, immediate availability not guaranteed

SERIE STR \varnothing 20 mm

Trascinatore idraulico / pneumatico
 Hydraulic / Pneumatic face driver



TESTINA / Head	STR003.002.02*
----------------	----------------

	RANELLA / Nut	STR003.004.02*
	PINZA / Clamp	STR003.005.02*
	PISTONE / Piston	Vedi sotto / See below

CODICE / Code STR003.000.20*	
L. tot.	242
CORPO / Body	STR003.001.01*
GHIERA / Ring	GHKM6
PISTONE / Piston	STR003.003.02*
C.M. 3 / Morse taper 3	

CODICE / Code STR004.000.20*	
L. tot.	262
CORPO / Body	STR004.001.01*
GHIERA / Ring	GHKM7
PISTONE / Piston	STR004.003.02*
C.M. 4 / Morse taper 4	

CODICE / Code STR005.000.20*	
L. tot.	292
CORPO / Body	STR005.001.01*
GHIERA / Ring	GHKM10
PISTONE / Piston	STR005.003.02*
C.M. 5 / Morse taper 5	

CODICE / Code STR109.000.20*	
L. tot.	242
CORPO / Body	STR003.007.01*
PISTONE / Piston	STR003.003.02*
FLANGIATO \varnothing 109 / \varnothing 109	

ARTIGLIO STANDARD / Standard driving pin	
\varnothing	6
L.	54
CODICE / Code	DTSR00.006.04*

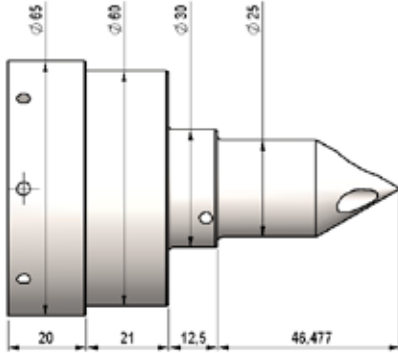
ARTIGLIO SCARICATO / Unloaded driving pin	
\varnothing	6
L.	54
CODICE / Code	DTSR00.006.05*

ARTIGLIO ZIGRINATO / Knurled driving pin	
\varnothing	6
L.	54
CODICE / Code	DTSR00.006.06*


* Articoli con scorta minima limitata a magazzino, non garantita disponibilità immediata / Items with limited minimum stock, immediate availability not guaranteed

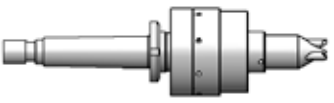
SERIE STR $\varnothing 25$ mm

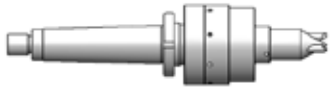
Trascinatore idraulico / pneumatico
 Hydraulic / Pneumatic face driver





TESTINA / Head	STR003.002.07*
----------------	----------------


		
RANELLA / Nut	STR003.004.02*	
PINZA / Clamp	STR003.005.02*	
PISTONE / Piston	Vedi sotto / See below	


CODICE / Code STR003.000.25*	
	
L. tot.	242
CORPO / Body	STR003.001.01*
GHIERA / Ring	GHKM6
PISTONE / Piston	STR003.003.02*
C.M. 3 / Morse taper 3	


CODICE / Code STR004.000.25*	
	
L. tot.	262
CORPO / Body	STR004.001.01*
GHIERA / Ring	GHKM7
PISTONE / Piston	STR004.003.02*
C.M. 4 / Morse taper 4	

CODICE / Code STR005.000.25*	
	
L. tot.	292
CORPO / Body	STR005.001.01*
GHIERA / Ring	GHKM10
PISTONE / Piston	STR005.003.02*
C.M. 5 / Morse taper 5	

CODICE / Code STR109.000.25*	
	
L. tot.	242
CORPO / Body	STR003.007.01*
PISTONE / Piston	STR003.003.02*
FLANGIATO $\varnothing 109 / \varnothing 109$	

ARTIGLIO STANDARD / Standard driving pin	
	
\varnothing	6
L.	54
CODICE / Code	DTSR00.006.04*
\varnothing	6
L.	50
CODICE / Code	DTSR00.006.10*

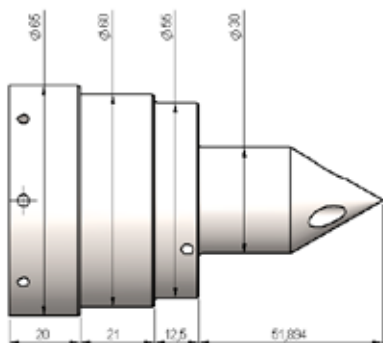
ARTIGLIO SCARICATO / Unloaded driving pin	
	
\varnothing	6
L.	54
CODICE / Code	DTSR00.006.05*
\varnothing	6
L.	50
CODICE / Code	DTSR00.006.11*

ARTIGLIO ZIGRINATO / Knurled driving pin	
	
\varnothing	6
L.	54
CODICE / Code	DTSR00.006.06*
\varnothing	6
L.	50
CODICE / Code	DTSR00.006.12*

* Articoli con scorta minima limitata a magazzino, non garantita disponibilità immediata / Items with limited minimum stock, immediate availability not guaranteed

SERIE STR \varnothing 30 mm

Trascinatore idraulico / pneumatico
 Hydraulic / Pneumatic face driver



TESTINA / Head	STR003.002.03*
----------------	----------------

	RANELLA / Nut	STR003.004.03*
	PINZA / Clamp	STR003.005.03*
	PISTONE / Piston	Vedi sotto / See below

CODICE / Code STR003.000.30*	
L. tot.	248
CORPO / Body	STR003.001.01*
GHIERA / Ring	GHKM6
PISTONE / Piston	STR003.003.02*
C.M. 3 / Morse taper 3	

CODICE / Code STR004.000.30*	
L. tot.	268
CORPO / Body	STR004.001.01*
GHIERA / Ring	GHKM7
PISTONE / Piston	STR004.003.02*
C.M. 4 / Morse taper 4	

CODICE / Code STR005.000.30*	
L. tot.	298
CORPO / Body	STR005.001.01*
GHIERA / Ring	GHKM10
PISTONE / Piston	STR005.003.02*
C.M. 5 / Morse taper 5	

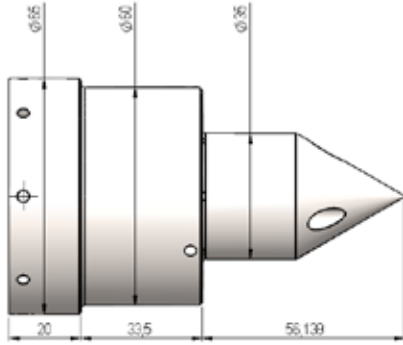
CODICE / Code STR109.000.30*	
L. tot.	248
CORPO / Body	STR003.007.01*
PISTONE / Piston	STR003.003.02*

ARTIGLIO STANDARD / Standard driving pin		ARTIGLIO SCARICATO / Unloaded driving pin		ARTIGLIO ZIGRINATO / Knurled driving pin	
\varnothing	6	\varnothing	6	\varnothing	6
L.	54	L.	54	L.	54
CODICE / Code	DTSR00.006.04*	CODICE / Code	DTSR00.006.05*	CODICE / Code	DTSR00.006.06*
\varnothing	6	\varnothing	6	\varnothing	6
L.	60	L.	60	L.	60
CODICE / Code	DTSR00.006.07*	CODICE / Code	DTSR00.006.08*	CODICE / Code	DTSR00.006.09*




* Articoli con scorta minima limitata a magazzino, non garantita disponibilità immediata / Items with limited minimum stock, immediate availability not guaranteed

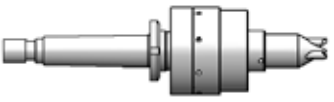
SERIE STR $\varnothing 35$ mm


Trascinatore idraulico / pneumatico
 Hydraulic / Pneumatic face driver




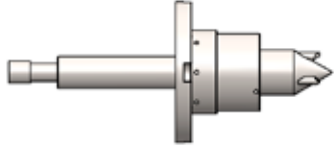
TESTINA / Head	STR003.002.05*
----------------	----------------


		
RANELLA / Nut	STR003.004.05*	
PINZA / Clamp	STR003.005.06*	
PISTONE / Piston	Vedi sotto / See below	


CODICE / Code STR003.000.35*	
	
L. tot.	252
CORPO / Body	STR003.001.01*
GHIERA / Ring	GHKM6
PISTONE / Piston	STR003.003.02*
C.M. 3 / Morse taper 3	


CODICE / Code STR004.000.35*	
	
L. tot.	272
CORPO / Body	STR004.001.01*
GHIERA / Ring	GHKM7
PISTONE / Piston	STR004.003.02*
C.M. 4 / Morse taper 4	

CODICE / Code STR005.000.35*	
	
L. tot.	302
CORPO / Body	STR005.001.01*
GHIERA / Ring	GHKM10
PISTONE / Piston	STR005.003.02*
C.M. 5 / Morse taper 5	

CODICE / Code STR109.000.35*	
	
L. tot.	252
CORPO / Body	STR003.007.01*
PISTONE / Piston	STR003.003.02*
FLANGIATO $\varnothing 109 / \varnothing 109$	

ARTIGLIO STANDARD / Standard driving pin	
	
\varnothing	6
L.	50
CODICE / Code	DTSR00.006.10*
\varnothing	6
L.	54
CODICE / Code	DTSR00.006.04*
\varnothing	6
L.	60
CODICE / Code	DTSR00.006.07*

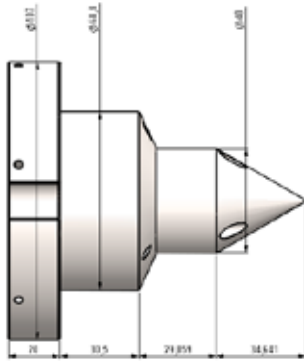
ARTIGLIO SCARICATO / Unloaded driving pin	
	
\varnothing	6
L.	50
CODICE / Code	DTSR00.006.11*
\varnothing	6
L.	54
CODICE / Code	DTSR00.006.05*
\varnothing	6
L.	60
CODICE / Code	DTSR00.006.08*

ARTIGLIO ZIGRINATO / Knurled driving pin	
	
\varnothing	6
L.	50
CODICE / Code	DTSR00.006.12*
\varnothing	6
L.	54
CODICE / Code	DTSR00.006.06*
\varnothing	6
L.	60
CODICE / Code	DTSR00.006.09*



* Articoli con scorta minima limitata a magazzino, non garantita disponibilità immediata / Items with limited minimum stock, immediate availability not guaranteed

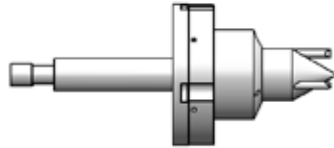
SERIE STR \varnothing 40 mm


Trascinatore idraulico / pneumatico
 Hydraulic / Pneumatic face driver





TESTINA / Head	STR003.002.08*
----------------	----------------

		
RANELLA / Nut	STR003.004.07*	
PINZA / Clamp	STR003.005.08*	
PISTONE / Piston	Vedi sotto / See below	

CODICE / Code STR109.000.40*	
	
L. tot.	253
CORPO / Body	STR003.007.01*
PISTONE / Piston	STR003.003.02*
FLANGIATO \varnothing 109 / \varnothing 109	

ARTIGLIO STANDARD / Standard driving pin	
	
\varnothing	6
L.	50
CODICE / Code	DTSR00.006.10*
\varnothing	6
L.	54
CODICE / Code	DTSR00.006.04*
\varnothing	6
L.	60
CODICE / Code	DTSR00.006.07*

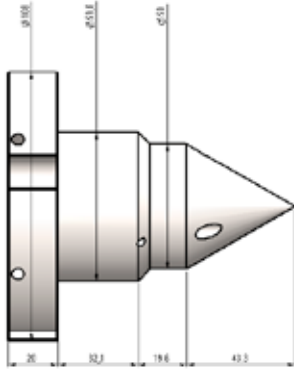
ARTIGLIO SCARICATO / Unloaded driving pin	
	
\varnothing	6
L.	50
CODICE / Code	DTSR00.006.11*
\varnothing	6
L.	54
CODICE / Code	DTSR00.006.05*
\varnothing	6
L.	60
CODICE / Code	DTSR00.006.08*

ARTIGLIO ZIGRINATO / Knurled driving pin	
	
\varnothing	6
L.	50
CODICE / Code	DTSR00.006.12*
\varnothing	6
L.	54
CODICE / Code	DTSR00.006.06
\varnothing	6
L.	60
CODICE / Code	DTSR00.006.09*




* Articoli con scorta minima limitata a magazzino, non garantita disponibilità immediata / Items with limited minimum stock, immediate availability not guaranteed

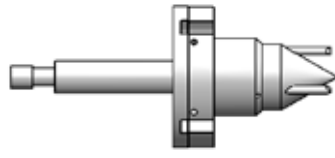
SERIE STR \varnothing 50 mm


Trascinatore idraulico / pneumatico
 Hydraulic / Pneumatic face driver




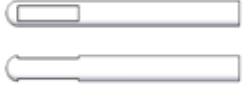
TESTINA / Head	STR003.002.13*
----------------	----------------

		
RANELLA / Nut	STR003.004.09*	
PINZA / Clamp	STR003.005.10*	
PISTONE / Piston	Vedi sotto / See below	

CODICE / Code STR109.000.50*	
	
L. tot.	253
CORPO / Body	STR003.007.01*
PISTONE / Piston	STR003.003.02*
FLANGIATO \varnothing 109 / \varnothing 109	

ARTIGLIO STANDARD / Standard driving pin	
	
\varnothing	6
L.	60
CODICE / Code	DTSR00.006.07*

ARTIGLIO SCARICATO / Unloaded driving pin	
	
\varnothing	6
L.	60
CODICE / Code	DTSR00.006.08*

ARTIGLIO ZIGRINATO / Knurled driving pin	
	
\varnothing	6
L.	60
CODICE / Code	DTSR00.006.09*

* Articoli con scorta minima limitata a magazzino, non garantita disponibilità immediata / Items with limited minimum stock, immediate availability not guaranteed

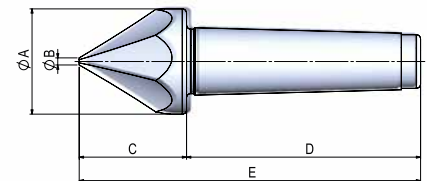
SERIE STTF - STTI

Trascinatore fisso / con testine intercambiabili per tubi
 Face drivers for tubes / Interchangeable face drivers



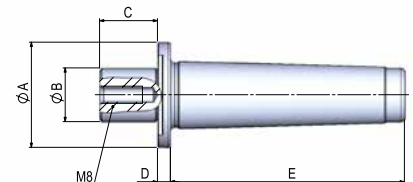
TRASCINATORE PER TUBI - SERIE STTF / Face driver for tubes - STTF SERIES

SERIE / Series	DIMENSIONI / Dimensions (mm)					PESO / Weight (Kg)	CODICE / Code
	øA	øB	C	D	E		
STTF C.M.2 STTF Morse Taper 2	48	8	50	69	119	0,5	STTF002.000*
STTF C.M.3 STTF Morse Taper 3	48	8	50	86	136	0,7	STTF003.000*
STTF C.M.4 STTF Morse Taper 4	48	8	50	109	159	1	STTF004.000*
STTF C.M.5 STTF Morse Taper 5	48	8	50	136	186	1,9	STTF005.000*
STTF ø30x50 STTF ø30x50	48	8	50	ø30X50	100	0,8	STTF006.000*



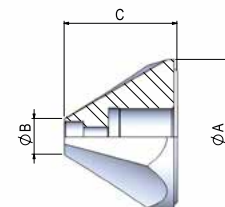
TRASCINATORE PER TUBI - SERIE STTI / Face driver for tubes - STTI SERIES

SERIE / Series	DIMENSIONI / Dimensions (mm)					PESO / Weight (Kg)	CODICE / Code
	øA	øB	C	D	E		
STTI C.M.3 STTI Morse Taper 3	49	25	27	6	86	0,5	STTI1003.000*
STTI C.M.4 STTI Morse Taper 4	49	25	27	6	109	0,7	STTI1004.000*
STTI C.M.5 STTI Morse Taper 5	49	25	27	6	136	1,6	STTI1005.000*
STTFIC.M.6 STTI Morse Taper 6	49	25	27	6	190	2,3	STTI1006.000*
STTI ø30x50 STTI ø30x50	49	25	27	6	50	0,5	STTI1000.000*



TESTINE IN HSS PER TRASCINATORE STTI / HSS head for STTI SERIES

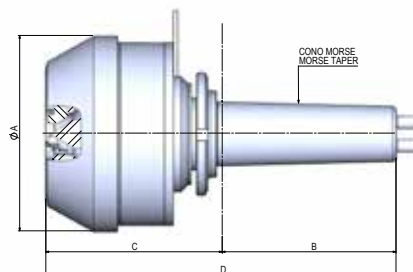
SERIE / Series	DIMENSIONI / Dimensions (mm)			CODICE / Code
	øA	øB	C	
TTI ø18 TTI ø18	68	22	50	TTI018.068*
TTI ø63 TTI ø63	113	67	50	TTI063.113*
TTI ø108 TTI ø108	158	111	50	TTI108.158*
TTI ø150 TTI ø150	200	154	50	TTI150.200*
TTI ø195 TTI ø195	245	199	50	TTI195.245*



* Articoli con scorta minima limitata a magazzino, non garantita disponibilità immediata /
 Items with limited minimum stock, immediate availability not guaranteed

SERIE BPM

Brida pneumatica con punta fissa e corpo rotante
 Pneumatic clamp with dead point and rotary body

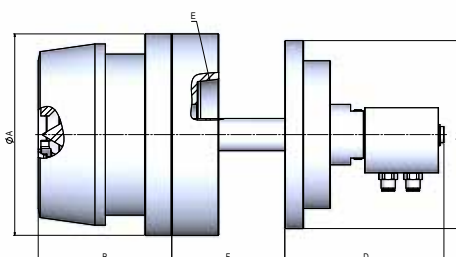


CARATTERISTICHE GENERALI / Technical data

SERIE / Series	DIMENSIONI / Dimensions (mm)				VELOCITÀ / Speed	PRECISIONE / Precision	CODICE / Code
	$\varnothing A$	B	C	D			
BPM C.M.4 BPM Morse Taper 4	135	92	123	215	1000	0,001	RBP004.000.3M*
BPM C.M.5 BPM Morse Taper 5	135	120	122	242	1000	0,001	RBP005.000.3M*
BPM C.M.4 BPM Morse Taper 4	135	92	123	215	1000	0,001	RBP004.000.5M*
BPM C.M.5 BPM Morse Taper 5	135	120	122	242	1000	0,001	RBP005.000.5M*

SERIE BPA

Brida pneumatica ASA con punta e corpo rotante
 Pneumatic ASA clamp with rotary point and body





CARATTERISTICHE GENERALI / Technical data

SERIE / Series	DIMENSIONI / Dimensions (mm)						VELOCITÀ / Speed	PRECISIONE / Precision	CODICE / Code
	$\varnothing A$	B	C	D	E	F			
BPA ASA 5	150	100	140	120	ASA5	ASA / L testa macchina	1000	0,002	RBP00A5.000.3M*
BPA ASA 6	150	100	140	120	ASA6	ASA / L testa macchina	1000	0,002	RBP00A6.000.3M*
BPA ASA 8	150	100	140	120	ASA8	ASA / L testa macchina	1000	0,002	RBP00A8.000.3M*
BPA ASA 5	150	100	140	120	ASA5	ASA / L testa macchina	1000	0,002	RBP00A5.000.5M*
BPA ASA 6	150	100	140	120	ASA6	ASA / L testa macchina	1000	0,002	RBP00A6.000.5M*
BPA ASA 8	150	100	140	120	ASA8	ASA / L testa macchina	1000	0,002	RBP00A8.000.5M*








* Articoli con scorta minima limitata a magazzino, non garantita disponibilità immediata / Items with limited minimum stock, immediate availability not guaranteed

Ricambi per Bride BPM e BPA / Spare parts for BPM and BPA Pneumatic Clamps

REV5/2025








TESTINA 3 MORSETTI/ Head 3 Clamps ø4 / ø28 mm  Cod. RBP000.013.02*	TESTINA 5 MORSETTI/ Head 5 Clamps ø4 / ø28 mm  Cod. RBP000.020.01*	ANELLO CONICO DI SPINTA / Conical pressure ring ø4 / ø28 mm  Cod. RBP000.010.01*	CUSPIDE / Cusp  Cod. RBC000.000.50*
--	--	---	--

MORSETTI / Clamps

 <table border="1"> <tr><td>ø4 / ø12 mm</td></tr> <tr><td>Cod. RBP000.030.01*</td></tr> </table>	ø4 / ø12 mm	Cod. RBP000.030.01*	oppure / or	 <table border="1"> <tr><td>PROLUNGATO 5 mm/ Longer 5 mm ø4 / ø12 mm</td></tr> <tr><td>Cod. RBP000.030.19*</td></tr> </table>	PROLUNGATO 5 mm/ Longer 5 mm ø4 / ø12 mm	Cod. RBP000.030.19*	oppure / or	 <table border="1"> <tr><td>PROLUNGATO 10 mm/ Longer 10 mm ø4 / ø12 mm</td></tr> <tr><td>Cod. RBP000.030.20*</td></tr> </table>	PROLUNGATO 10 mm/ Longer 10 mm ø4 / ø12 mm	Cod. RBP000.030.20*
ø4 / ø12 mm										
Cod. RBP000.030.01*										
PROLUNGATO 5 mm/ Longer 5 mm ø4 / ø12 mm										
Cod. RBP000.030.19*										
PROLUNGATO 10 mm/ Longer 10 mm ø4 / ø12 mm										
Cod. RBP000.030.20*										
 <table border="1"> <tr><td>ø12 / ø20 mm</td></tr> <tr><td>Cod. RBP000.030.02*</td></tr> </table>	ø12 / ø20 mm	Cod. RBP000.030.02*	oppure / or	 <table border="1"> <tr><td>PROLUNGATO 5 mm/ Longer 5 mm ø12 / ø20 mm</td></tr> <tr><td>Cod. RBP000.030.18*</td></tr> </table>	PROLUNGATO 5 mm/ Longer 5 mm ø12 / ø20 mm	Cod. RBP000.030.18*	oppure / or	 <table border="1"> <tr><td>PROLUNGATO 10 mm/ Longer 10 mm ø12 / ø20 mm</td></tr> <tr><td>Cod. RBP000.030.21*</td></tr> </table>	PROLUNGATO 10 mm/ Longer 10 mm ø12 / ø20 mm	Cod. RBP000.030.21*
ø12 / ø20 mm										
Cod. RBP000.030.02*										
PROLUNGATO 5 mm/ Longer 5 mm ø12 / ø20 mm										
Cod. RBP000.030.18*										
PROLUNGATO 10 mm/ Longer 10 mm ø12 / ø20 mm										
Cod. RBP000.030.21*										
 <table border="1"> <tr><td>ø20 / ø28 mm</td></tr> <tr><td>Cod. RBP000.030.03*</td></tr> </table>	ø20 / ø28 mm	Cod. RBP000.030.03*								
ø20 / ø28 mm										
Cod. RBP000.030.03*										

TESTINA 3 MORSETTI/ Head 3 Clamps ø28 / ø52 mm  Cod. RBP000.014.01*	TESTINA 5 MORSETTI/ Head 5 Clamps ø28 / ø52 mm  Cod. RBP000.018.01*	ANELLO CONICO DI SPINTA / Conical pressure ring ø28 / ø52 mm  Cod. RBP000.009.01*	CUSPIDE / Cusp  Cod. RBC000.000.50*
---	---	--	--

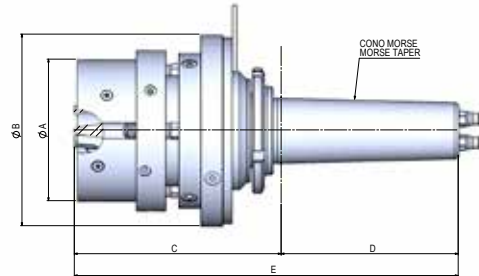
MORSETTI / Clamps

 <table border="1"> <tr><td>ø28 / ø36 mm</td></tr> <tr><td>Cod. RBP000.030.01*</td></tr> </table>	ø28 / ø36 mm	Cod. RBP000.030.01*	oppure / or	 <table border="1"> <tr><td>PROLUNGATO 5 mm/ Longer 5 mm ø28 / ø36 mm</td></tr> <tr><td>Cod. RBP000.030.19*</td></tr> </table>	PROLUNGATO 5 mm/ Longer 5 mm ø28 / ø36 mm	Cod. RBP000.030.19*	oppure / or	 <table border="1"> <tr><td>PROLUNGATO 10 mm/ Longer 10 mm ø28 / ø36 mm</td></tr> <tr><td>Cod. RBP000.030.20*</td></tr> </table>	PROLUNGATO 10 mm/ Longer 10 mm ø28 / ø36 mm	Cod. RBP000.030.20*
ø28 / ø36 mm										
Cod. RBP000.030.01*										
PROLUNGATO 5 mm/ Longer 5 mm ø28 / ø36 mm										
Cod. RBP000.030.19*										
PROLUNGATO 10 mm/ Longer 10 mm ø28 / ø36 mm										
Cod. RBP000.030.20*										
 <table border="1"> <tr><td>ø28 / ø36 mm</td></tr> <tr><td>Cod. RBP000.030.02*</td></tr> </table>	ø28 / ø36 mm	Cod. RBP000.030.02*	oppure / or	 <table border="1"> <tr><td>PROLUNGATO 5 mm/ Longer 5 mm ø28 / ø36 mm</td></tr> <tr><td>Cod. RBP000.030.18*</td></tr> </table>	PROLUNGATO 5 mm/ Longer 5 mm ø28 / ø36 mm	Cod. RBP000.030.18*	oppure / or	 <table border="1"> <tr><td>PROLUNGATO 10 mm/ Longer 10 mm ø28 / ø36 mm</td></tr> <tr><td>Cod. RBP000.030.21*</td></tr> </table>	PROLUNGATO 10 mm/ Longer 10 mm ø28 / ø36 mm	Cod. RBP000.030.21*
ø28 / ø36 mm										
Cod. RBP000.030.02*										
PROLUNGATO 5 mm/ Longer 5 mm ø28 / ø36 mm										
Cod. RBP000.030.18*										
PROLUNGATO 10 mm/ Longer 10 mm ø28 / ø36 mm										
Cod. RBP000.030.21*										
 <table border="1"> <tr><td>ø28 / ø36 mm</td></tr> <tr><td>Cod. RBP000.030.03*</td></tr> </table>	ø28 / ø36 mm	Cod. RBP000.030.03*								
ø28 / ø36 mm										
Cod. RBP000.030.03*										

* Articoli con scorta minima limitata a magazzino, non garantita disponibilità immediata /
 Items with limited minimum stock, immediate availability not guaranteed

SERIE TBI

Brida a morsetti indipendenti
 Independent terminals pneumatic clamp



CARATTERISTICHE GENERALI / Technical data

SERIE / Series	DIMENSIONI / Dimensions (mm)					Ghiera / Ring Nut	VELOCITÀ / Speed	PRECISIONE / Precision	CODICE / Code
	ØA	B	C	D	E				
TBI C.M.4 TBI Morse Taper 4	96	130	142	92	234	RBP000.024.01*	1000	0,002	TBI000.000.04*
TBI C.M.5 TBI Morse Taper 5	96	130	142	92	260	RBP000.025.01*	1000	0,002	TBI000.000.05*

Ricambi per Bride TBI / Spare parts for TBI Pneumatic Clamps

IMPORTANTE: comunicare sempre la matricola della brida per ordinare i ricambi
IMPORTANT: always communicate the serial number of the clamp to purchase spare parts

TESTINA OSCILLANTE INDIPENDENTE A 3 MORSETTI
 Swing independent head with 3 clamps
Ø6 / Ø20 mm

Cod. **RBP004.000.3M***

CUSPIDE / Cusp

Cod. **RBP004.000.3M***

Morsetti / Clamps

Venduti in serie di 3 pezzi / Sold in series of 3 pieces

Ø6 / Ø20 mm
Cod. RBP004.000.3M*



* Articoli con scorta minima limitata a magazzino, non garantita disponibilità immediata / Items with limited minimum stock, immediate availability not guaranteed



MECCANICA SCOTTI srl
via Nazario Sauro 22
20872 - Cornate d'Adda (MB) - Italy
+39 039 6060140 - 692156

www.meccanicascotti.com
www.tabonimeccanica.it
info@meccanicascotti.com

