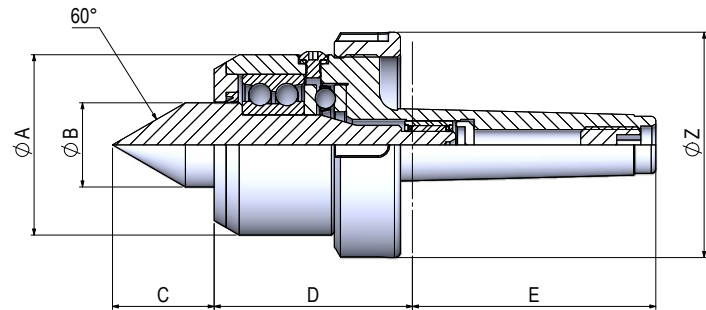


SERIE POWER

Contropunta ad alta precisione con ghiera di estrazione
High precision live center with ring nut



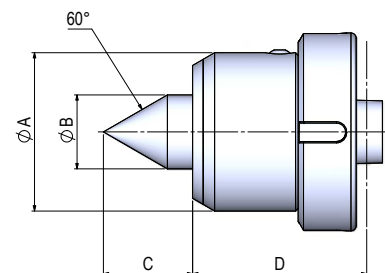
CARATTERISTICHE GENERALI / Technical data

CONO MORSE / Morse Taper	PESO / Weight (kg)	CARICO / Load		ECCENTRICITA' / Eccentricity	MAX GIRI / 1' Max Rounds / 1' r.p.m.
		ASSIALE Axial (N)	RADIALE Radial (N)		
C.M.3	1,1	3040	970	0,003 / 0,005	4500
C.M.4	1,9	3730	1730	0,003 / 0,005	4000
C.M.5	3,9	5100	2530	0,003 / 0,005	2800
C.M.6	9,1	6680	4570	0,003 / 0,010	2400

SERIE POWER con cuspidi standard / SERIES POWER with standard point

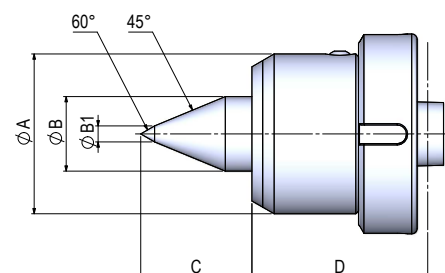
CONO MORSE / Morse Taper	DIMENSIONI / Dimensions (mm)						SERIE / Series	CODICE / Code	€
	ϕA	ϕB	C	D	E	ϕZ			
C.M.3	60	28	34	66	81	75	POWER 3	RPW003.000.01	435,00
C.M.4	70	35	43	69,5	102,5	82	POWER 4	RPW004.000.01	485,00
C.M.5	90	40	50	76,5	129,5	105	POWER 5	RPW005.000.01	560,00
C.M.6	Sostituito con POWER 6 P - RPW006.000.07 - pagina 14								

ϕZ : specifiche GHIERA DI ESTRAZIONE a pag. 23 / ϕZ : RING NUT specifics at page n. 23



SERIE POWER T / Series POWER T

CONO MORSE / Morse Taper	DIMENSIONI / Dimensions (mm)					SERIE / Series	CODICE / Code	€
	ϕA	ϕB	$\phi B1$	C	D			
C.M.3	60	28	6	41,5	66	POWER/T3	RPW003.000.02	445,00
C.M.4	70	35	9	51	69,5	POWER/T4	RPW004.000.02	495,00
C.M.5	90	40	12	56,5	76,5	POWER/T5	RPW005.000.02	580,00
C.M.6	110	50	15	75	98	POWER/T6	RPW006.000.02	1270,00



GRAFICI DI DURATA CONTROPUNTE IN FUNZIONE DEL N° DI GIRI E DEL CARICO / Live centers' graphs and diagrams for N° rounds/load

SERIE POWER / POWER FS

