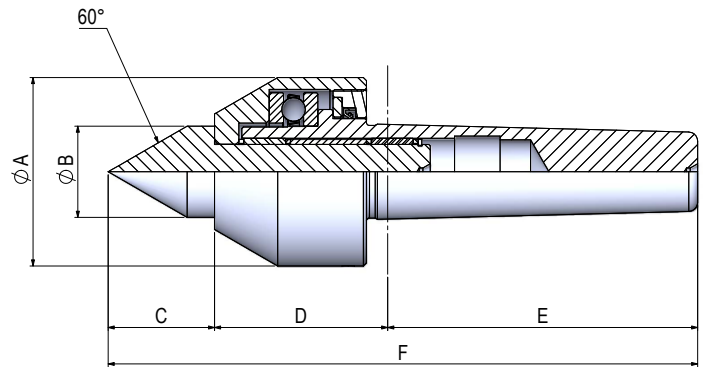


## SERIE AM

Contropunta a bassa velocità senza ghiera di estrazione, cuspidi e calotta rotanti  
Low speed live center without ring nut, rotary point and body



### CARATTERISTICHE GENERALI / Technical data

CONO MORSE / Morse Taper	PESO / Weight (kg)	CARICO / Load		ECCENTRICITA' / Eccentricity	MAX GIRI / 1' / Max Rounds / 1' r.p.m.
		ASSIALE Axial (N)	RADIALE Radial (N)		
C.M.3	1,3	4380	790	0,005 / 0,008	4000
C.M.4	1,8	4040	880	0,005 / 0,008	3500
C.M.5	3,5	6330	1540	0,005 / 0,010	2500

### SERIE AM con cuspidi standard / SERIES AM with standard point

CONO MORSE / Morse Taper	DIMENSIONI / Dimensions (mm)						SERIE / Series	CODICE / Code	€
	ØA	ØB	C	D	E	F			
C.M.3	56	24	28	57	81	166	AM 3	RAM003.000.01	600,00
C.M.4	62	30	35	56,5	102,5	194	AM 4	RAM004.000.01	610,00
C.M.5	79	38	45	65,5	129,5	240	AM 5	RAM005.000.01	620,00

**GRAFICI DI DURATA CONTROPUNTE IN FUNZIONE DEL N° DI GIRI E DEL CARICO /**  
Live centers' graphs and diagrams for N° rounds/load

**SERIE AM**

