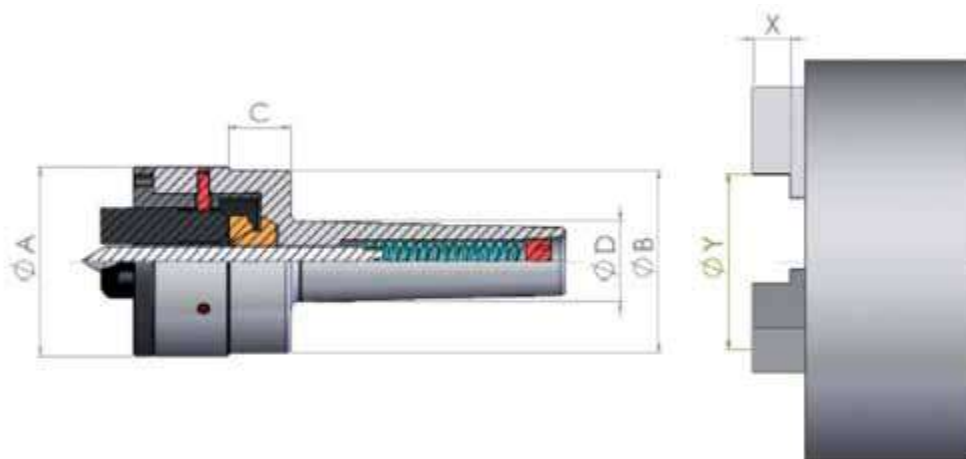


Serie STS-S / STS-P

TABELLA PER IL SERRAGGIO DEL TRASCINATORE IN AUTOCENTRANTE
SCHEDULE FOR LOCK THE FACE-DRIVER INTO CHUCK
TABELLE FÜR FIXIERUNG DES STIRNSEITEN-MITNEHMER AUF SPANNFUTTER



**TABELLA MODIFICHE MORSETTI TENERI
 PER L'IMPIEGO DEI TRASCINATORI
 MECCANICA SCOTTI DIRETTAMENTE
 SUL MANDARINO AUTOCENTRANTE**

*SCHEDULE TO ADAPT THE SOFT JAW
 TO USE THE FACE DRIVER DIRECTLY ON
 THE CHUCK*

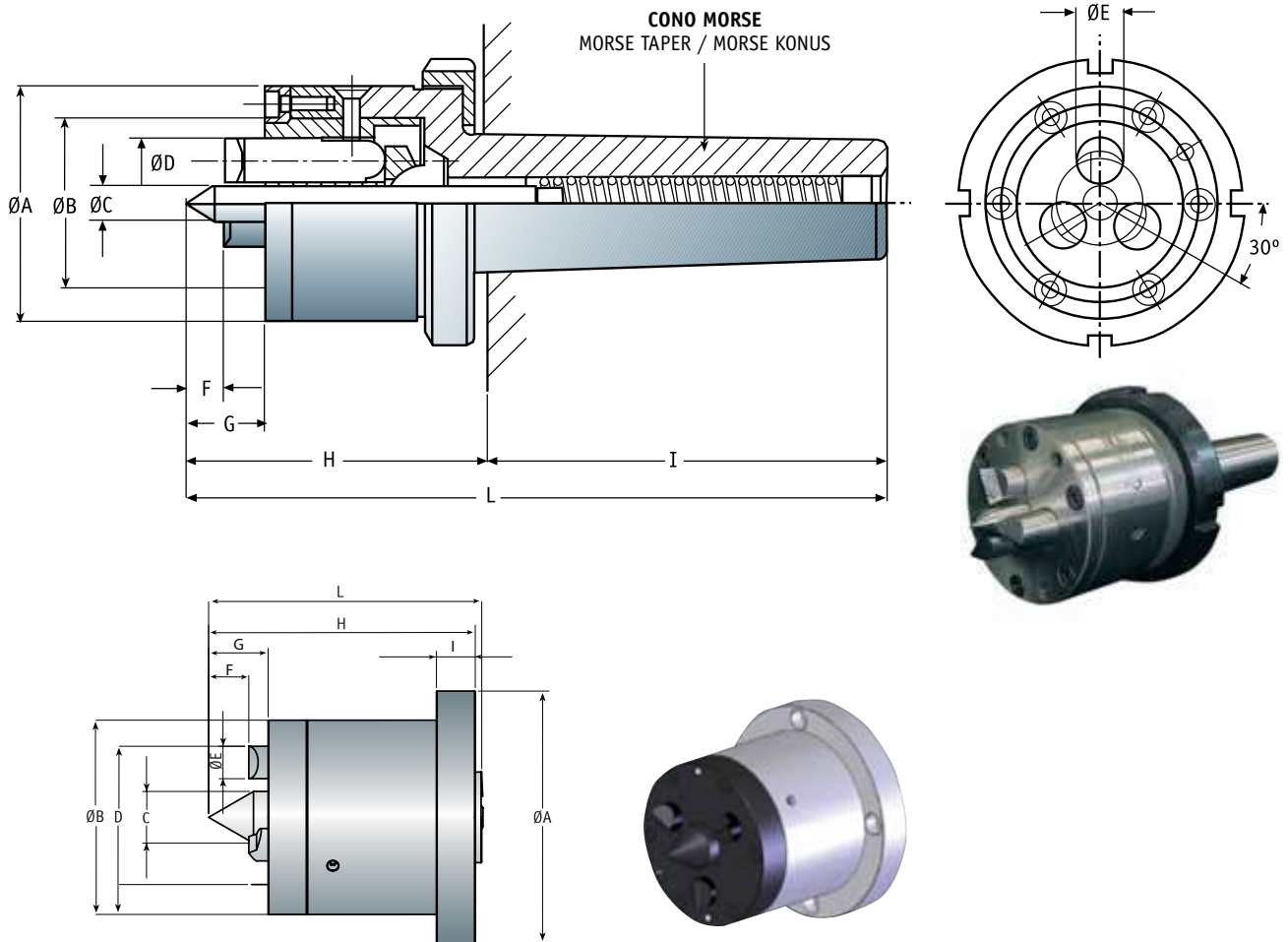
*TABELLE UM WEICHE BACKEN ZU
 ANPASSEN SO MAN KANN DER
 STIRNSEITENMITNEHMER DIREKT AUF
 SPANNFUTTER MONTIEREN*

SERIE SERIES	ØA	ØB	ØC	ØD	X	ØY
STSP 1/2	56,0	53,0	18,0	17,8	16,0	53,0
STSP 1/3	56,0	53,0	18,0	23,9	16,0	53,0
STSP 1/4	56,0	53,0	18,0	31,3	16,0	53,0
STSS e STSP 2/4	75,0	72,5	25,0	31,3	23,0	72,5
STSS e STSP 2/5	75,0	72,5	25,0	44,4	23,0	72,5
STSS e STSP 3/5	111,0	108,0	25,0	44,4	23,0	108,0
STSS e STSP 3/6	111,0	108,0	25,0	63,4	23,0	108,0



Serie STS-S

TRASCINATORE ALTA PRESTAZIONE PER TORNITURA
FACE DRIVER FOR TURNING
STIRNSEITEN-MITNEHMER FÜR DREHEN



CARATTERISTICHE GENERALI / TECHNICAL DATA / TECHNISCHE DATEN

CONO MORSE MORSE TAPER MORSE KONUS	DIMENSIONI / DIMENSIONS ABMESSUNG (mm)										Ø IMPIEGO Ø APPLICAT. Ø DREHBEREICH (mm)	PESO WEIGHT GEWICHT (Kg)	SERIE SERIES	CODICE CODE	€
	ØA	ØB	ØC	ØD	ØE	F	G	H	I	L					
4	75	54	11	42,3	14,3	13	26	88,5	102,5	199	43-70	3	STSS 2/4	STSS04.003.00	1.200,00
5	75	54	11	42,3	14,3	13	26	88,5	129,5	225	43-70	4	STSS 2/5	STSS05.003.00	1.300,00
5	111	90	20	75,3	20,3	20	39	113	129	248	75-120	6	STSS 3/5	STSS05.005.00	1.300,00
6	111	90	20	70,5	20,3	20	39	113	182	302	75-120	10	STSS 3/6	STSS06.005.00	1.500,00
6	150	/	40	110	25	32	46	184	182	366	110-210	18	STSS 4/6	STSS06.006.00	4.750,00
flangia Ø195	195	150	40	110	25	32	46	176	30	211	110-210	21	STSF 04	STSF06.006.00	4.600,00
flangia Ø245	245	204	40	160	25	32	46	176	30	211	180-300	37	STSF 06	TSF06.006.A0	5.400,00

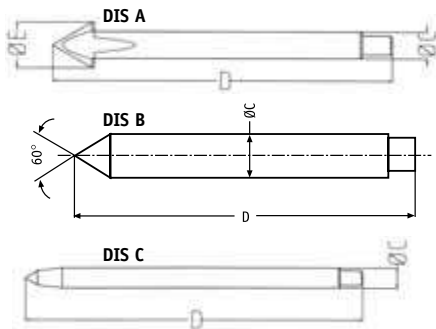
Serie STS-S e STS-P

RICAMBI PER TRASCINATORE STS-S E STS-P

POINTS AND PINS FOR FACE DRIVER STS-S AND STS-P

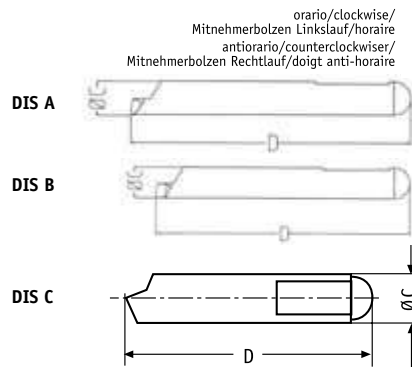
ZENTRIERSPITZE UND MITNEHMER BOLZEN FÜR STIRNSEITEN-MITNEHMER STS-S UND STS-P

PUNTA / POINT / ZENTRIERSPITZE



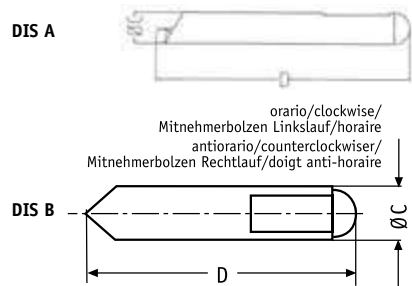
SERIE PER TRASCINATORI SERIES FOR FACE DRIVERS STIRNSEITEN-MITNEHMER SERIE	CONO MORSE MORSE TAPER MORSE KONUS	DIMENSIONI / DIMENSIONS ABMESSUNG (mm)				SERIE SERIES	CODICE CODE	€ (cad.)
		ØC	D	ØE	DIS			
STS-P1	3-4-Ø28	7	90	12	A	PTSP 1	STSP01.005.02	140,00
STS-P1	2-3-Ø28	7	90	-	C	PTSP 1	STSP01.005.01	150,00
STS-S2	4-5	11	143	-	B	PTSP 2	PTSP04.003.00	100,00
STS-P2	4-5	11	143	-	B	PTSP 2	PTSP04.004.00	105,00
STS-S3	5-6	20	137	-	B	PTSS 3	PTSS05.005.00	110,00
STS-P3	5-6	20	166	-	B	PTSP 3	PTSP05.006.00	115,00

ARTIGLI / PINS / MITNEHMER-BOLZEN



SERIE PER TRASCINATORI SERIES FOR FACE DRIVERS STIRNSEITEN-MITNEHMER SERIE	CONO MORSE MORSE TAPER MORSE KONUS	DIMENSIONI / DIMENSIONS ABMESSUNG (mm)			SERIE SERIES	CODICE CODE	€ (cad.)
		ØC	D	DIS			
STS-P1	2-3-4-Ø28	7	58	A	DTSP 1	DTSP01.004.01	150,00
STS-P1	2-3-4-Ø28	7	58	B	DTSP 1	DTSP01.004.02	150,00
STS-S2	4-5	14,3	51	C	DTSS A2	DTSS04.003.00	150,00
STS-P2	4-5	14,3	73	C	DTSP A2	DTSP04.004.00	180,00
STS-S3	5-6	20,3	61	C	DTSS A3	DTSS05.005.00	260,00
STS-P3	5-6	20,3	83	C	DTSP A3	DTSP05.006.00	260,00

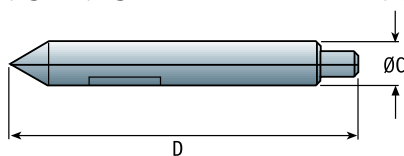
ARTIGLI **STANDARD** / PINS / MITNEHMER-BOLZEN



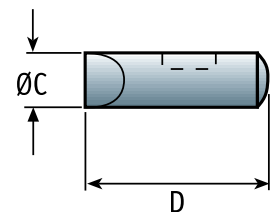
SERIE PER TRASCINATORI SERIES FOR FACE DRIVERS STIRNSEITEN-MITNEHMER SERIE	CONO MORSE MORSE TAPER MORSE KONUS	DIMENSIONI / DIMENSIONS ABMESSUNG (mm)		SERIE SERIES	CODICE CODE	€ (cad.)
		ØC	DIS			
STS-S1	2-3-4-Ø28	7	A	DTSP 1	DTSP01.004.03	120,00
STS-S2	4-5	14,3	B	DTSSN 02	DTSS04.003.01	120,00
STS-P2	4-5	14,3	B	DTSPN 02	DTSP04.004.01	120,00
STS-S3	5-6	20,3	B	DTSSN 03	DTSS05.005.01	260,00
STS-P3	5-6	20,3	B	DTSPN 03	DTSP05.006.01	260,00

RICAMBI PER TRASCINATORI STS / SPARE PARTS FOR FACE DRIVER STS ERSATZTEILE FÜR STIRNSEITENMITNEHMER STSI

PUNTA
POINT
ZENTRIERSPITZE



ARTIGLI
PINS
MITNEHMER-BOLZEN



CONO MORSE MORSE TAPER MORSE KONUS	DIMENSIONI / DIMENSIONS ABMESSUNG (mm)		SERIE SERIES	CODICE CODE	€
	ØC	D			
2-3-4	10	90	PTS 1	STS1.005.01	150,00
3-4	10	92	PTS 2	STS2.005.01	150,00
3-4-5	14	111	PTS 3	STS3.005.01	150,00
4-5	16	118	PTS 4	STS4.005.01	150,00
5-6	20	150	PTS 5	STS5.005.01	260,00

CONO MORSE MORSE TAPER MORSE KONUS	DIMENSIONI / DIMENSIONS ABMESSUNG (mm)		SERIE DI 3 PEZZI SERIES OF 3 PIECES SERIE VON 3 STÜCKE	CODICE CODE	€ (cad.)
	ØC	D			
2-3-4	7	37	DTS 1	STS1.006.01	90,00
3-4	8	38	DTS 2	STS2.006.01	95,00
3-4-5	12	40	DTS 3	STS3.006.01	110,00
4-5	13	48	DTS 4	STS4.006.01	110,00
5-6	16	57	DTS 5	STS5.006.01	116,00