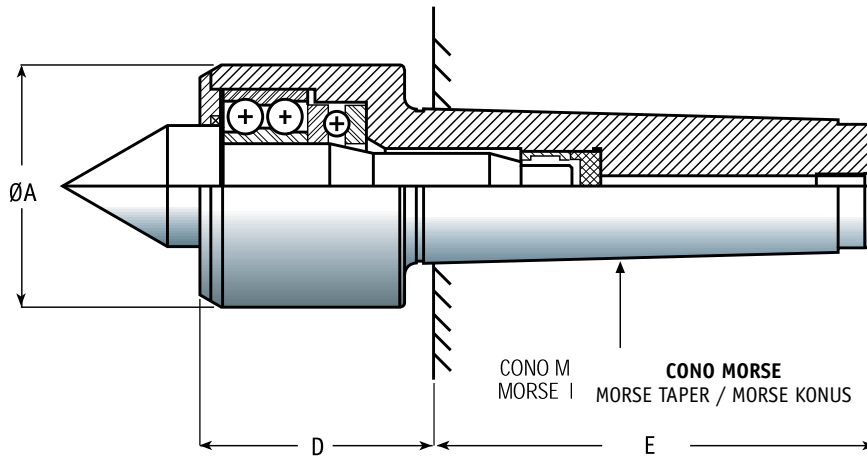


Serie SP

CONTROPUNTE ALTA VELOCITÀ
LIVE CENTER WITH HIGH RPM
REITSTOCKSPITZE MIT HOHE RPM



CARATTERISTICHE GENERALI / TECHNICAL DATA / TECHNISCHE DATEN

CONO MORSE MORSE TAPER MORSE KONUS	DIMENSIONI DIMENSIONS ABMESSUNG (mm)			CARICO / LOAD BELASTUNG		ECCENTRICITA' ECCENTRICITY UNMITTIGKEIT (mm)	MAX GIRI/1' RPM MAX tr/m	PESO WEIGHT GEWICHT (Kg)
	$\varnothing A$	D	E	ASSIALE AXIAL (N)	RADIALE RADIAL (N)			
2	42	48	64	6500	1000	0,005	6500	0,5
3	42	48	81	10000	4000	0,005	6000	0,6
4	60	61,5	102,5	20000	10000	0,005	4500	1,1
5	70	63,5	129,5	28000	15000	0,005	4000	1,9

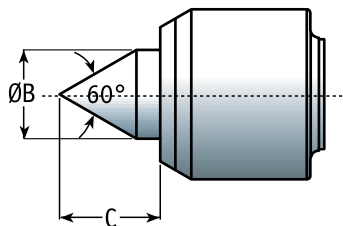
Serie SP

CONTROPUNTE ALTA VELOCITÀ
LIVE CENTER WITH HIGH RPM
REITSTOCKSPITZE MIT HOHE RPM

SERIE SP 60°

CON CUSPIDE 60° STANDARD

WITH POINT 60° STANDARD / MIT SPITZE 60° STANDARD

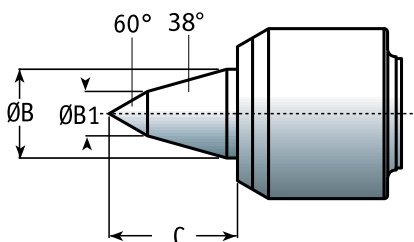


CONO MORSE MORSE TAPER MORSE KONUS	DIMENSIONI / DIMENSIONS ABMESSUNG (mm)			SERIE SERIES	CODICE CODE	€
	ØB	C				
2	20	25		SP 2	SP002.000.01	320,00
3	20	25		SP 3	SP003.000.01	290,00
4	28	34		SP 4	SP004.000.01	300,00
5	35	43		SP 5	SP005.000.01	400,00

SERIE SP T

CON CUSPIDE SCARICATA

WITH EXTENDED POINT / VERLÄNGERTER SPITZE

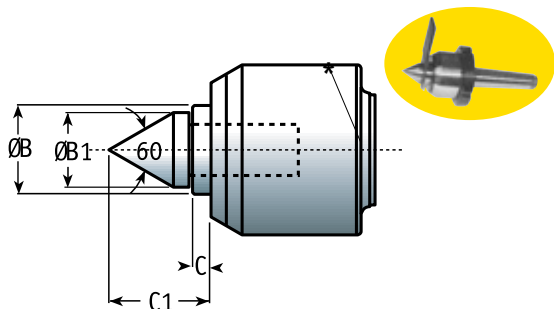


CONO MORSE MORSE TAPER MORSE KONUS	DIMENSIONI / DIMENSIONS ABMESSUNG (mm)			SERIE SERIES	CODICE CODE	€
	ØB	ØB1	C			
✗ 2	20	4	33	SP/T 2	SP002.000.04	330,00
3	20	4	33	SP/T 3	SP003.000.04	300,00
4	28	6	42	SP/T 4	SP004.000.04	310,00
5	35	9	51	SP/T 5	SP005.000.04	410,00

SERIE SP FS

CON CUSPIDE INTERCAMBIABILE

WITH INTERCHANGEABLE POINT / MIT AUSWECHSELBARE SPITZEN



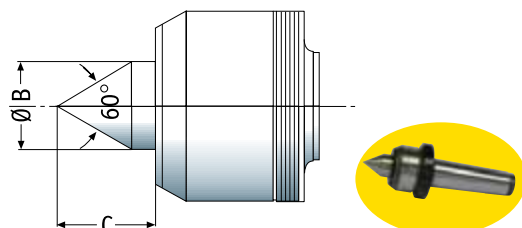
CONO MORSE MORSE TAPER MORSE KONUS	DIMENSIONI / DIMENSIONS ABMESSUNG (mm)				SERIE SERIES	CODICE CODE	€
	ØB	ØB1	C	C1			
✗ 2	20	25	22	52	SP/FS 2	SP002.000.03	340,00
3	20	25	22	52	SP/FS 3	SP003.000.03	310,00
4	28	25	8	38	SP/FS 4	SP004.000.03	320,00
5	35	29	10	43	SP/FS 5	SP005.000.03	420,00

* = VEDERE TABELLA CUSPIDI INTERCAMBIABILI (C1) PAG. 01 / 21 - SEE INTERCHANGEABLE POINT SCHEDULE (C1) PAGE 01 / 21
SEHEN SIE DIE AUSWECHSELBARE SPITZEN (C1) AUF SEITE 01 / 21

SERIE SP/G

CON GHIERE IN DOTAZIONE

WITH DRAW-OFF INCLUDED NUT / MIT ANSATZRING INKLUSIVE



CONO MORSE MORSE TAPER MORSE KONUS	DIMENSIONI / DIMENSIONS ABMESSUNG (mm)			SERIE SERIES	CODICE CODE	€
	ØB	ØB1	C			
4	28	11	34	SP/G 4	SP004.000.08	330,00
5	35	14	43	SP/G 5	SP005.000.08	410,00

✗ SPECIALE A RICHIESTA / ON DEMAND / AUF WUNSCH

Serie SP

CUSPIDI INTERCAMBIABILI PER SP INTERCHANGEABLE POINTS FOR SP AUSWECHSELBAREN EINSÄTZEN FÜR SP

	CONO MORSE MORSE TAPER MORSE KONUS	DIMENSIONI / DIMENSIONS ABMESSUNG (mm)							SERIE SERIES	CODICE CODE	€
		L1	L2	L3	ØA	ØB	ØC	ØD			
CIS 	2-3-4	27	28	-	10,4	25	-	-	CIS 3	RPW003.007.03	50,00
	5	29	31	-	12	29	-	-	CIS 4	RPW004.007.03	55,00
CIW 	✘ 2-3-4	27	28	-	10,4	25	-	11	CIW 3	RPW003.008.03	110,00
	✘ 5	29	31	-	12	29	-	11	CIW 4	RPW004.008.03	130,00
CIP/A 	2-3-4	27	34	16	10,4	25	-	-	CIP/A 3	RPW003.009.03	55,00
	5	29	37	16,5	12	29	-	-	CIP/A 4	RPW004.009.03	70,00
CIP/W 	✘ 2-3-4	27	34	16	10,4	25	12	7	CIP/W 3	RPW003.010.03	115,00
	✘ 5	29	37	16,5	12	29	12	7	CIP/W 4	RPW004.010.03	135,00
CIP/B 	2-3-4	27	34	11	10,4	25	7	-	CIP/B 3	RPW003.011.03	55,00
	5	29	37	13	12	29	7	-	CIP/B 4	RPW004.011.03	65,00
CIP/C 	2-3-4	27	30	19	10,4	25	5	-	CIP/C 3	RPW003.009.04	60,00
	5	29	30	19	12	29	5	-	CIP/C 4	RPW004.009.04	65,00
CIFE/A 	2-3-4	27	25	21	10,4	12	8	-	CIFE/A 3	RPW003.012.05	80,00
	5	29	25	21	12	12	8	-	CIFE/A 4	RPW004.012.05	85,00
CIFE 	2-3-4	27	30	-	10,4	29	23	-	CIFE 3	RPW003.012.03	90,00
	5	29	30	-	12	29	23	-	CIFE 4	RPW004.012.03	95,00
CIF/A 	2-3-4	27	35	-	10,4	59	26	-	CIF/A 3	RPW003.013.03	55,00
	5	29	35	-	12	59	26	-	CIF/A 4	RPW004.013.03	60,00
CIF/B 	2-3-4	27	35	-	10,4	78	46	-	CIF/B 3	RPW003.014.03	65,00
	5	29	35	-	12	78	46	-	CIF/B 4	RPW004.014.03	70,00

NOTA: RICAMBI INTERCAMBIABILI CON LE PIÙ NOTE CASE COSTRUTTRICI DI CONTROPIUNTE / NOTE: SPARE PARTS ARE INTERCHANGEABLE WITH THE ONES OF THE MAIN MANUFACTURER OF LIVE CENTERS
 NOTE: DIESE EINSÄTZE SIND AUSWECHSELBAREN MIT DIE ANDEREN VON DIE WICHTIGSTE HERSTELLER

✘ SPECIALE A RICHIESTA / ON DEMAND / AUF WUNSCH