

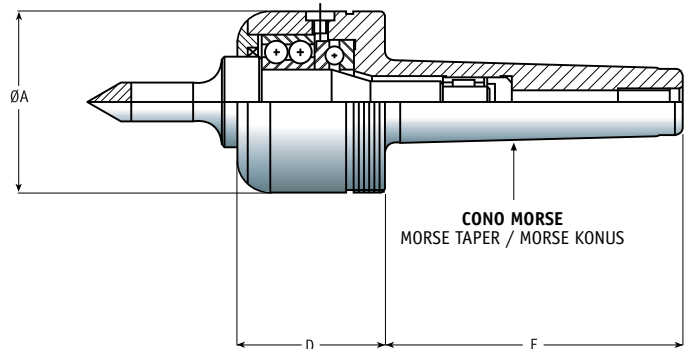
Serie POWER-R

CONTROPUNTE PER RETTIFICA CON METALLO DURO GHIERA IN DOTAZIONE
LIVE CENTER FOR GRINDING DRAW-OFF AND CARBIDE POINT DRAW-OFF NUT INCLUDED
REITSTOCKSPITZE ZUM SCHLEIFEN MIT ANSATZRING INKLUSIVE UND HARTMETALLEINSATZ

È DOTATA DI SISTEMA DI LUBRIFICAZIONE E PRESSURIZZAZIONE, PER DARE MAGGIOR DURATA

WITH LUBRIFICATED AND PRESSURIZED SYSTEM

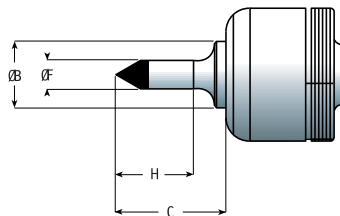
MIT GESCHMIERT UND UNDER DRUCK SYSTEM



CARATTERISTICHE GENERALI / TECHNICAL DATA / TECHNISCHE DATEN

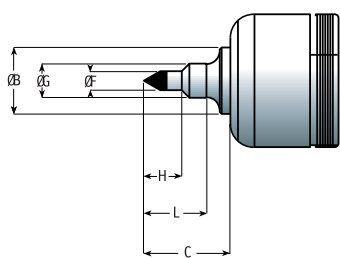
CONO MORSE MORSE TAPER MORSE KONUS	DIMENSIONI / DIMENSIONS ABMESSUNG (mm)			CARICO / LOAD BELASTUNG		ECCENTRICITÀ / ECCENTRICITY EXCENTRICITE (mm)	MAX GIRI/1' RPM MAX tr/m	PESO/WEIGHT GEWICHT (Kg)
	ØA	D	E	ASSIALE/AXIAL (N)	RADIALE/RADIAL (N)			
3	60	55	92	20000	10000	0,005	4500	1,1
4	70	57	115	28000	15000	0,005	4000	1,9
5	90	70	136	35000	25000	0,005	2800	3,9

SERIE POWER/R MD Ø15
CON CUSPIDE 60°
WITH POINT 60°
MIT SPITZE 60°



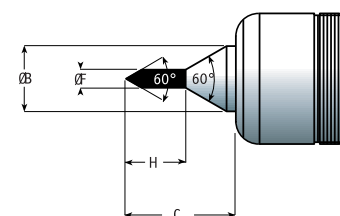
CONO MORSE MORSE TAPER MORSE KONUS	DIMENSIONI / DIMENSIONS ABMESSUNG (mm)				SERIE SERIES	CODICE CODE	€
	ØB	C	ØF	H			
✘ 3	28	58	15	41	POWER 3/R	RPW003.000.08	1.000,00
✘ 4	35	58	15	41	POWER 4/R	RPW004.000.09	1.100,00
✘ 5	40	58	15	41	POWER 5/R	RPW005.000.09	1.200,00

SERIE POWER/RR MD Ø10 RINFORZATA
CON CUSPIDE 60°
WITH POINT 60°
MIT SPITZE 60°



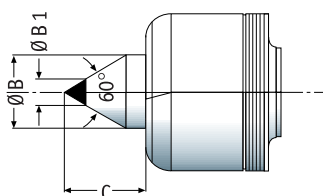
CONO MORSE MORSE TAPER MORSE KONUS	DIMENSIONI / DIMENSIONS ABMESSUNG (mm)						SERIE SERIES	CODICE CODE	€
	ØB	C	ØF	ØG	H	L			
3	28	46	10	18	20	33	POWER 3/RR	RPW003.000.09	1.050,00
4	35	46	10	18	20	33	POWER 4/RR	RPW004.000.11	1.150,00
5	40	46	10	18	20	33	POWER 5/RR	RPW005.000.10	1.250,00

SERIE POWER/RS MD Ø5-Ø10
CON CUSPIDE 60°
WITH POINT 60°
MIT SPITZE 60°



CONO MORSE MORSE TAPER MORSE KONUS	DIMENSIONI / DIMENSIONS ABMESSUNG (mm)				SERIE SERIES	CODICE CODE	€
	ØB	C	ØF	H			
✘ 3	28	53	9,7	32	POWER 3/RS	RPW003.000.10	1.100,00
✘ 4	35	58,9	9,7	32	POWER 4/RS	RPW004.000.12	1.200,00
✘ 5	40	64	9,7	32	POWER 5/RS	RPW005.000.11	1.300,00

SERIE POWER MD
CON CUSPIDE
IN METALLO DURO
WITH CARBIDE POINT
SERIE POWER MD MIT
HARTMETALL-EINSATZ
GENRE POWER MD



CONO MORSE MORSE TAPER MORSE KONUS	DIMENSIONI / DIMENSIONS ABMESSUNG (mm)			SERIE SERIES	CODICE CODE	€
	ØB	ØB1	C			
✘ 3	28	11	34	POWER/MD3	RPW003.000.04	380,00
✘ 4	35	14	43	POWER/MD4	RPW004.000.04	430,00
✘ 5	40	20	50	POWER/MD5	RPW005.000.04	480,00
✘ 6	50	25	56	POWER/MD6	RPW006.000.04	1.180,00

✘ SPECIALE A RICHIESTA / ON DEMAND / AUF WUNSCH