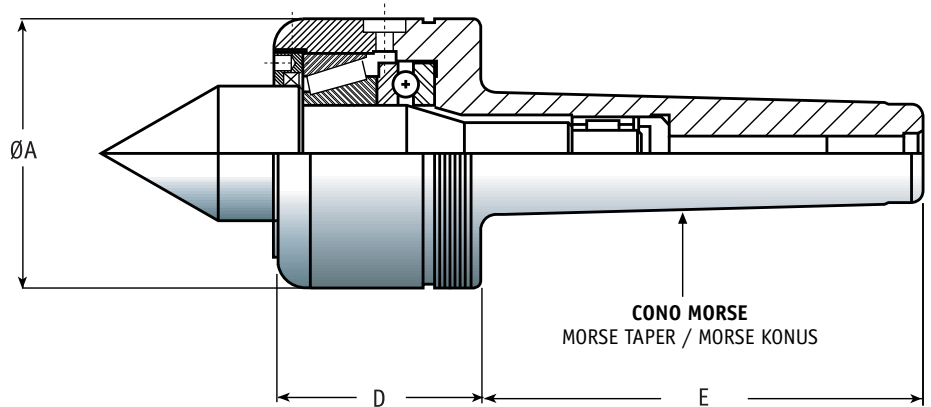


Serie POWER-P

CONTROPUNTE CARICO PESANTE - GHIERA IN DOTAZIONE

HIGH LOAD LIVE CENTER - DRAW-OFF NUT INCLUDED

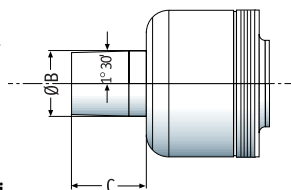
MITLAUFENDE KÖRNERSPITZEN FÜR SCHWERE LAST - MIT ANSATZRING INKLUSIVE



CARATTERISTICHE GENERALI / TECHNICAL DATA / TECHNISCHE DATEN

CONO MORSE MORSE TAPER MORSE KONUS	DIMENSIONI DIMENSIONS ABMESSUNG (mm)					CARICO / LOAD BELASTUNG		ECCENTRICITA' ECCENTRICITY UNMITTIGKEIT (mm)	MAX GIRI/1' RPM MAX tr/m	PESO WEIGHT GEWICHT (Kg)	SERIE SERIES	CODICE CODE	€
	ØA	ØB	C	D	E	ASSIALE AXIAL (N)	RADIALE RADIAL (N)						
3	60	28	38	51	92	22000	20000	0,005	4000	1,9	POWER 3/P	RPW003.000.07	400,00
4	70	35	46	54	115	28000	30000	0,005	4000	1,9	POWER 4/P	RPW004.000.10	450,00
5	90	40	53	65	136	35000	40000	0,005	2800	3,9	POWER 5/P	RPW005.000.08	500,00
6	130	65	71	92,5	195	70000	130000	0,01	2400	9,1	POWER 6/P	RPW006.000.07	1.200,00
7	185	80	95	148	284	150000	170000	0,01	1000	38	POWER 7/P	RPW007.000.07	3.500,00
80	185	80	95	148	210	150000	170000	0,01	1000	35	POWER 80/P	RPW080.000.07	3.400,00
100	185	80	95	148	242	180000	200000	0,01	1000	40	POWER 100/P	RPW0100.000.07	3.600,00

SERIE POWER PF CON CUSPIDE PORTA FLANGE WITH TRUNCATED CONE POINT SERIE POWER F MIT SPITZENSTUMPT

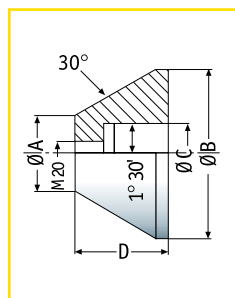


A richiesta fino a CM 100 con carichi ridimensionati
On demand till to morse taper 100
Auf Wunsch bis Morsekegel

CONO MORSE MORSE TAPER MORSE KONUS	DIMENSIONI / DIMENSIONS ABMESSUNG		SERIE SERIES	CODICE CODE	€
	ØB	C			
4	35	40	POWER 4/PF	RPW004.000.13	490,00
5	35	40	POWER 5/PF	RPW005.000.13	550,00
6	35	40	POWER 6/PF	RPW006.000.11	1.250,00

Per funghi vedi tabella sotto allegata / Head on schedule / Kegelringe in Tabelle

FLANGE PER CONTROPUNTE HEADS FOR TRUNCATED CONE LIVE CENTERS EINSÄTZEN FÜR MITLAUFENDE KÖRNERSPITZEN MIT SPITZENSTUMPT



DIMENSIONI / DIMENSIONS ABMESSUNG (mm)				SERIE SERIES	CODICE CODE	€
ØA	ØB	ØC	D			
45	98	35	55	FPI/45/98	RPW000.001.05	180,00
95	148	35	55	FPI/95/148	RPW000.002.05	220,00
145	198	35	55	FPI/145/198	RPW000.003.05	320,00
195	248	35	55	FPI/195/248	RPW000.004.05	390,00
245	298	35	55	FPI/245/298	RPW000.005.05	550,00

A RICHIESTA FINO A Ø 1000 / ON REQUEST TILL Ø 1000 / AUF WUNCH BIS Ø 1000