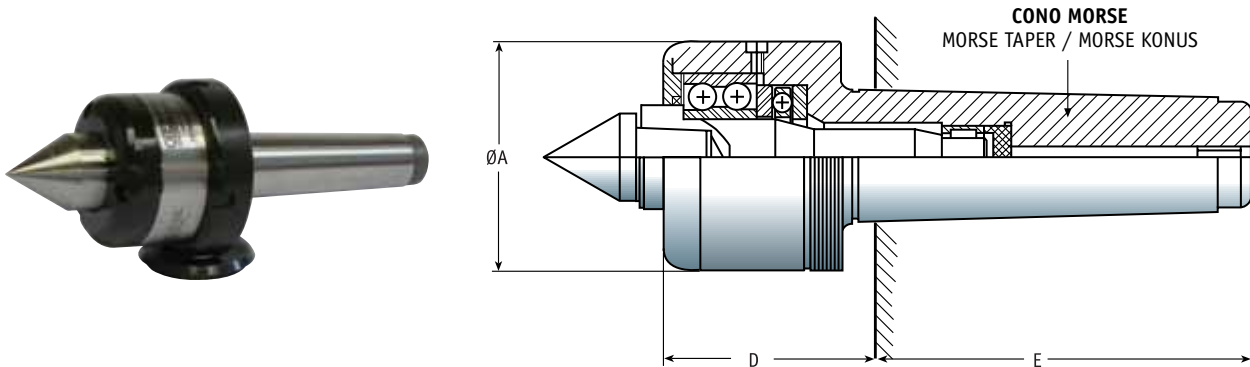


Serie POWER

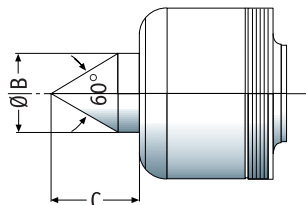
CONTROPUNTE ALTA PRECISIONE - GHIERA IN DOTAZIONE
HIGH PRECISION LIVE CENTER - DRAW-OFF NUT INCLUDED
MITLAUFENDE KORNERSPITZEN MIT HOHE GENAUIGKEIT - MIT ANSATZRING INKLUSIVE



CARATTERISTICHE GENERALI / TECHNICAL DATA / TECHNISCHE DATEN

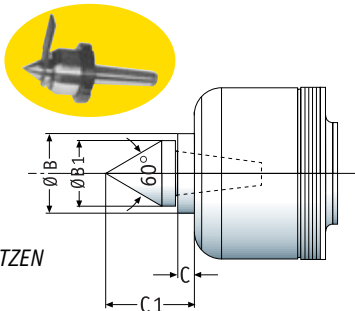
CONO MORSE MORSE TAPER MORSE KONUS	DIMENSIONI DIMENSIONS ABMESSUNG (mm)			CARICO / LOAD BELASTUNG		ECCENTRICITA' ECCENTRICITY UNMITTIGKEIT (mm)	MAX GIRI/1' RPM MAX tr/m	PESO WEIGHT GEWICHT (Kg)
	Ø A	D	E	ASSIALE AXIAL (N)	RADIALE RADIAL (N)			
3	60	66	81	20000	10000	0,005	4500	1,1
4	70	69,5	102,5	28000	15000	0,005	4000	1,9
5	90	76,5	129,5	35000	25000	0,005	2800	3,9
6	110	98	182	45000	40000	0,01	2400	9,1

SERIE POWER
CON CUSPIDE 60°
STANDARD
WITH POINT AT 60°
STANDARD
MIT SPITZENWINKEL 60°



CONO MORSE MORSE TAPER MORSE KONUS	DIMENSIONI DIMENSIONS ABMESSUNG (mm)		SERIE SERIES	CODICE CODE	€
	ØB	C			
3	28	34	POWER 3	RPW003.000.01	330,00
4	35	43	POWER 4	RPW004.000.01	370,00
5	40	50	POWER 5	RPW005.000.01	440,00
6	50	56	POWER 6	RPW006.000.01	980,00

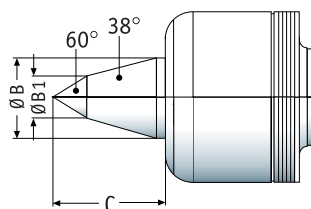
SERIE POWER FS
CON CUSPIDE
INTERCAMBIABILE
WITH INTERCHANGEABLE
POINT
SERIE POWER FS MIT
AUSWECHSELBAREN EINSÄTZEN



CONO MORSE MORSE TAPER MORSE KONUS	DIMENSIONI DIMENSIONS ABMESSUNG (mm)				SERIE SERIES	CODICE CODE	€
	ØB	ØB1	C	C1			
3	28	25	7	37	POWER/FS3	RPW003.000.03	370,00
4	35	29	8	41	POWER/FS4	RPW004.000.03	420,00
5	40	35	8	46	POWER/FS5	RPW005.000.03	490,00

* = VEDERE TABELLA CUSPIDI INTERCAMBIABILI (C1) PAG. 01/15 - SEE INTERCHANGEABLE POINT SCHEDULE (C1) PAGE 01/15
SEHEN SIE DIE AUSWECHSELBARENEINSÄTZEN (C1) AUF SEITE 01/15

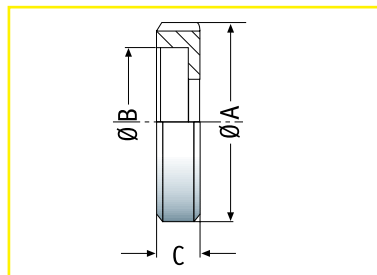
SERIE POWER T
CON CUSPIDE SCARICATA
WITH STUBBED POINT
SERIE POWER T MIT
VERLÄNGERTER LAUFSPITZE



CONO MORSE MORSE TAPER MORSE KONUS	DIMENSIONI DIMENSIONS ABMESSUNG (mm)			SERIE SERIES	CODICE CODE	€
	ØB	ØB1	C			
3	28	6	41,5	POWER/T3	RPW003.000.02	340,00
4	35	9	51	POWER/T4	RPW004.000.02	380,00
5	40	12	56,5	POWER/T5	RPW005.000.02	450,00
6	50	15	75	POWER/T6	RPW006.000.02	1020,00

GHIERA PER ESTRAZIONE IN DOTAZIONE SU TUTTE LE CONTROPUNTE ROTANTI E FISSE

DRAW-OFF NUT
ABDRÜCKMUTTER



CONO MORSE MORSE TAPER MORSE KONUS	DIMENSIONI DIMENSIONS ABMESSUNG (mm)			SERIE SERIES	CODICE CODE
	ØA	ØB	C		
3	80	60x1,5	17	GHP 60	RPW003.005.00
4	95	70x1,5	17	GHP 70	RPW004.005.00
5	115	90x1,5	20	GHP 90	RPW005.005.00
6	140	110x1,5	20	GHP 110	RPW006.005.00

DIAGRAMMI CONTROPUNTE SERIE POWER / LIVE CENTERS DIAGRAMS SERIES POWER BELASTUNGSDIAGRAMME FÜR MITLAUFENDE KÖRNERSPITZEN SERIE POWER

ESEMPIO:

CONTROPUNTA SERIE STANDARD CONO MORSE 5.

IL CARICO AMMISSIBILE A 1000 giri/min. È:

- CARICO RADIALE (PESO DEL PEZZO) = 1180 kg
- CARICO ASSIALE = 1000 kg

EXAMPLE:

LIVE CENTER STANDARD MORSE TAPER 5.

THE ADMISSIBLE LOAD AT 1000 min⁻¹ IS:

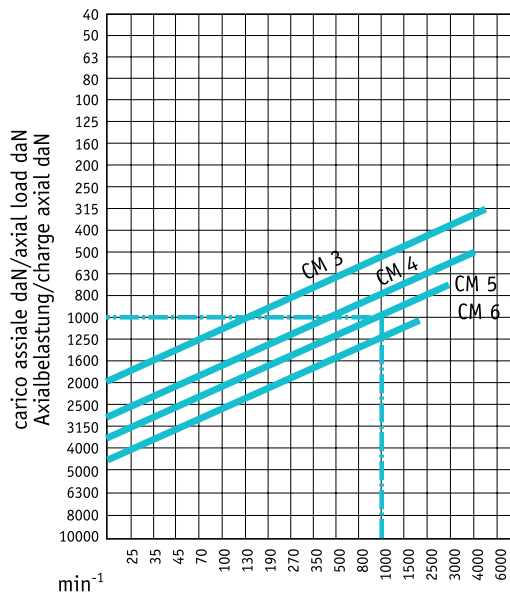
- RADIALLY = 1180 kg WORKPIECE
- AXIALLY = 1000 kg

BEISPIEL:

ZULÄSTUNG DER MITLAUFENDE KÖRNERSPITZEN
MORSE KONUS 5 BEI 1000 min⁻¹

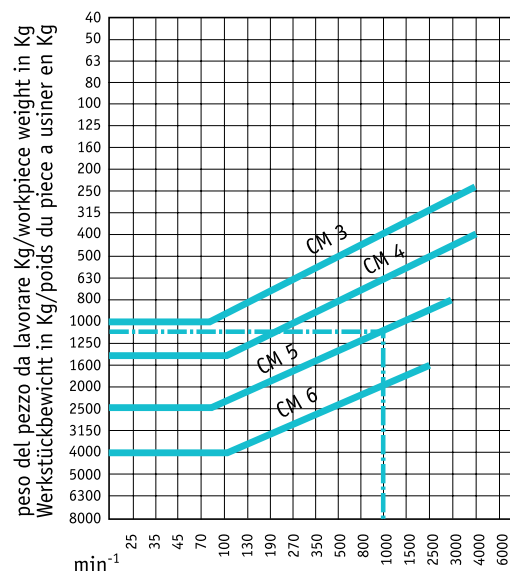
- RADIAL (WERKSTÜCK) = 1180 kg
- AXIAL = 1000 kg

CARICO ASSIALE / AXIAL LOAD AXIALBELASTUNG



durata dei cuscinetti = 2000 ore di esercizio
service life of bearings = 2000 operating hours
lebensdauer Wälzlager = 2000 Betriebsstunden
duree des coussinets = 2000 heures de travail

CARICO RADIALE / RADIAL LOAD RADIALBELASTUNG



durata dei cuscinetti = 2000 ore di esercizio
service life of bearings = 2000 operating hours
lebensdauer Wälzlager = 2000 Betriebsstunden
duree des coussinets = 2000 heures de travail

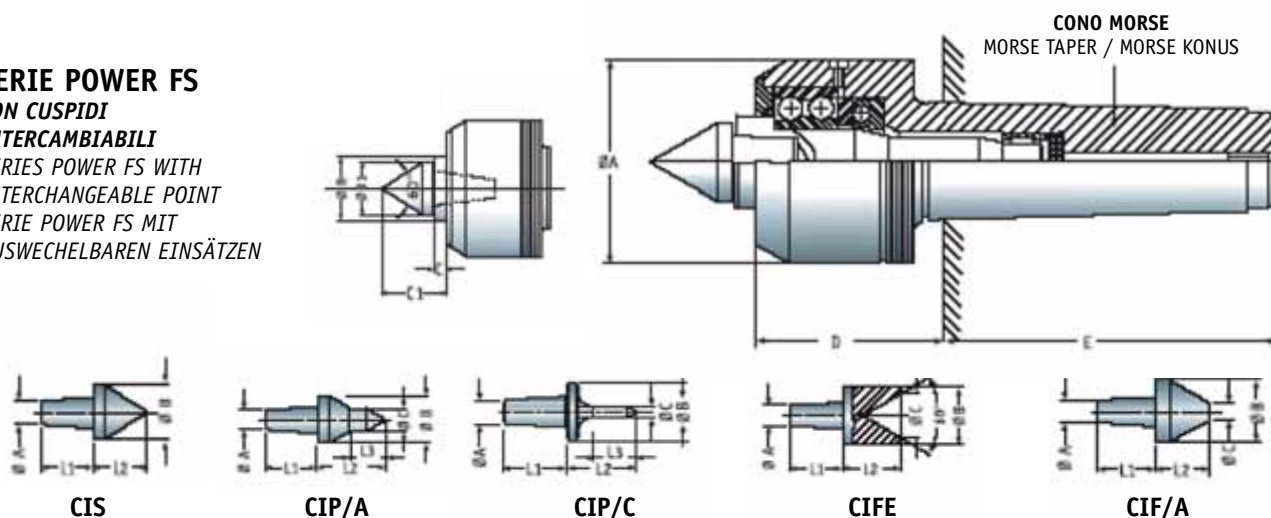
Serie POWER-FS

VALIGETTA POWER-FS
 BOX WITH POWER-FS SET
 BOX MIT POWER-FS SET

**CONTROPUNTA SERIE POWER-FS DI ALTA PRECISIONE PER TORNII A CNC
 CON 5 CUSPIDI INTERCAMBIABILI**
 LIVE CENTER POWER-FS WITH NO. 5 INTERCHANGEABLE POINTS
 REITSTOCKSPITZEN POWER-FS MIT NO. 5 MIT AUSWECHSELBARER SPITZE



**SERIE POWER FS
 CON CUSPIDI
 INTERCAMBIABILI**
 SERIES POWER FS WITH
 INTERCHANGEABLE POINT
 SERIE POWER FS MIT
 AUSWECHSELBAREN EINSÄTZEN



VEDERE QUOTE DISEGNI A PAG. 01/15 / SEE DIMENSION ON PAGES 01/15 / SEHEN SIE ADMESSUNGEN AUF SEITE 01/15

CONO MORSE MORSE TAPER MORSE KONUS	CUSPIDI IN DOTAZIONE POINT SUPPLIED SPITZE GELIEFERT	SERIE SERIES	CODICE CODE	QUANTITÀ QUANTITY MENGE	€
3	CIS CIP/A CIP/C CIFE CIF/A	POWER-FS 3/5	RPWC03.000.05	1	580,00
4		POWER-FS 4/5	RPWC04.000.05	1	650,00
5		POWER-FS 5/5	RPWC05.000.05	1	730,00

Serie POWER

CUSPIDI INTERCAMBIABILI PER POWER-FS
INTERCHANGEABLE POINTS FOR POWER-FS
AUSWECHSELBAREN EINSÄTZEN FÜR POWER-FS

	CONO MORSE MORSE TAPER MORSE KONUS	DIMENSIONI / DIMENSIONS ABMESSUNG (mm)							SERIE SERIES	CODICE CODE	€
		L1	L2	L3	ØA	ØB	ØC	ØD			
CIS 	3	27	28	-	10,4	25	-	-	CIS 3	RPW003.007.03	50,00
	4	29	31	-	12	29	-	-	CIS 4	RPW004.007.03	55,00
	5	30	36	-	17,2	35	-	-	CIS 5	RPW005.007.03	60,00
CIW 	✘ 3	27	28	-	10,4	25	-	11	CIW 3	RPW003.008.03	110,00
	✘ 4	29	31	-	12	29	-	11	CIW 4	RPW004.008.03	120,00
	✘ 5	30	36	-	17,2	35	-	14	CIW 5	RPW005.008.03	130,00
CIP/A 	3	27	34	16	10,4	25	12	-	CIP/A 3	RPW003.009.03	55,00
	4	29	37	16,5	12	29	12	-	CIP/A 4	RPW004.009.03	58,00
	5	30	42	19	17,2	35	15	-	CIP/A 5	RPW005.009.03	62,00
CIP/W 	✘ 3	27	34	16	10,4	25	12	7	CIP/W 3	RPW003.010.03	115,00
	✘ 4	29	37	16,5	12	29	12	7	CIP/W 4	RPW004.010.03	125,00
	✘ 5	30	42	19	17,2	35	15	11	CIP/W 5	RPW005.010.03	130,00
CIP/B 	3	27	34	11	10,4	25	7	-	CIP/B 3	RPW003.011.03	55,00
	4	29	37	13	12	29	7	-	CIP/B 4	RPW004.011.03	58,00
	5	30	42	12	17,2	35	7	-	CIP/B 5	RPW005.011.03	85,00
CIP/C 	3	27	30	19	10,4	25	5	-	CIP/C 3	RPW003.009.04	60,00
	4	29	30	19	12	29	5	-	CIP/C 4	RPW004.009.04	65,00
	5	29	30	19	12	29	5	-	CIP/C 5	RPW005.009.04	70,00
CIFE/A 	3	27	25	21	10,4	12	8	-	CIFE/A 3	RPW003.012.05	70,00
	4	29	25	21	12	12	8	-	CIFE/A 4	RPW004.012.05	75,00
	5	30	25	21	17,2	12	8	-	CIFE/A 5	RPW005.012.05	80,00
CIFE 	✘ 3	27	30	-	10,4	29	23	-	CIFE 3	RPW003.012.03	85,00
	✘ 4	29	30	-	12	29	23	-	CIFE 4	RPW004.012.03	90,00
	✘ 5	30	35	-	17,2	35	27	-	CIFE 5	RPW005.012.03	100,00
CIF/A 	3	27	35	-	10,4	59	26	-	CIF/A 3	RPW003.013.03	55,00
	4	29	35	-	12	59	26	-	CIF/A 4	RPW004.013.03	60,00
	5	30	35	-	17,2	59	26	-	CIF/A 5	RPW005.013.03	65,00
CIF/B 	3	27	35	-	10,4	78	46	-	CIF/B 3	RPW003.014.03	65,00
	4	29	35	-	12	78	46	-	CIF/B 4	RPW004.014.03	75,00
	5	30	35	-	17,2	78	46	-	CIF/B 5	RPW005.014.03	80,00

✘ SPECIALE A RICHIESTA / ON DEMAND / AUF WUNSCH

NOTA: RICAMBI INTERCAMBIABILI CON LE PIÙ NOTE CASE COSTRUTTRICI DI CONTROPUNTE / NOTE: SPARE PARTS ARE INTERCHANGEABLE WITH THE ONES OF THE MAIN MANUFACTURER OF LIVE CENTERS
NOTE: DIESE EINSÄTZE SIND AUSWECHSELBAREN MIT DIE ANDEREN VON DIE WICHTIGSTE HERSTELLER

www.meccanicascoffi.com