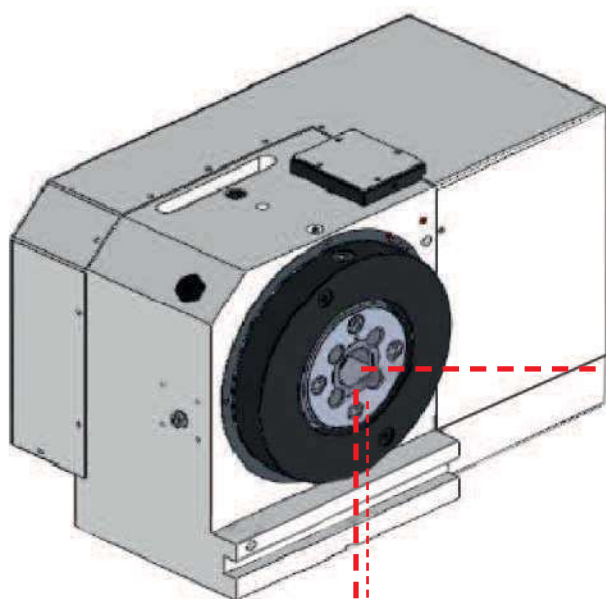


# Serie TWIN 150/200 SLIM 4° E 5° ASSE

IL NUOVO CONCETTO MODULARE DELLA TAVOLA SCOTTI  
 NEW SCOTTI'S TABLE CONCEPT

## SERIE TWIN 150/200 SLIM

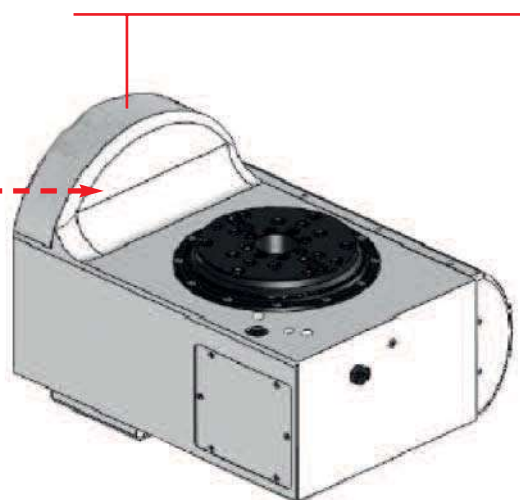
2 TAVOLE O UNA POLIVALENTE? TU COSA VORRESTI? QUESTA E' LA SOLUZIONE FINALE!  
 1 OR 2 NC TABLES? WHAT WOULD YOU WANT? THIS IS THE FINAL SOLUTION FOR YOU!



Quando voglio la tavola **BASCULANTE 4°/5° ASSE!**

Allento una vite e tolgo il platorello porta autocentrante o il plateau con cave a "T".

*When you need 4°/5° axis TILTING table, you unloose a screw and take away the chuck or plateau with T slot and assembly the 5° axis!*



Quando voglio la tavola **ROTANTE 4° ASSE CON AUTOCENTRANTE!** Allento una vite tolgo il Plateau con cave a "T" o la tavola 5° asse.

*When you need the rotary table with the chuck, you unloose the screw and take away the T slot plateau or 5° axis table!*



Quando voglio la tavola **ROTANTE 4° ASSE CON CAVE a "T"!** Allento una vite tolgo il platorello con autocentrante o la tavola 5° asse.

*When you need 4° axis rotary table with T slot, you unloose the screw and take away the chuck or the 5° axis table!*



Quando voglio la tavola **ROTANTE 4° ASSE CON CONTROPUNTA!**

Monto la contropunta come con tutte le tavole 4° asse standard e lavoro senza ingombri.

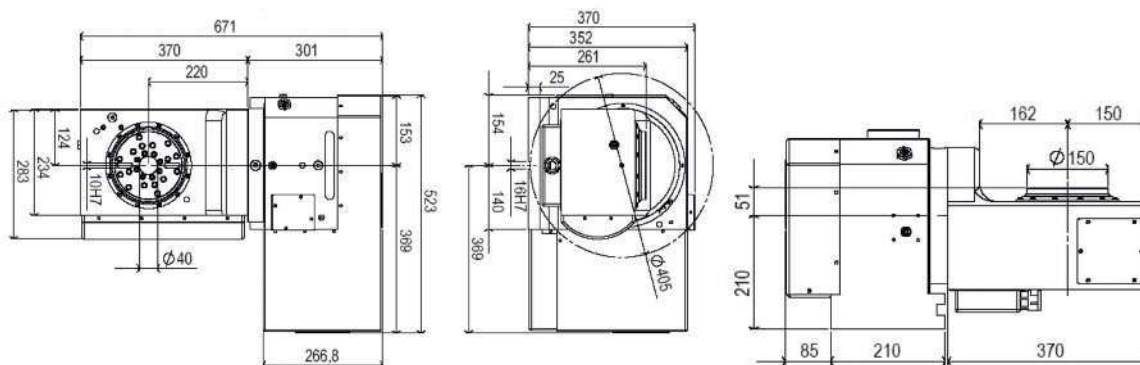
*When you need 4° axis table, chuck and tailstock, you assembly the tailstock on the machine and you start working!*

# Serie TWIN 150 SLIM

**TAVOLE BASCULANTI 4°/5° ASSE Ø 150**  
**NC TILTING TABLES 4°/5° AXIS Ø 150**  
**KIPPTISCHE 4°/5° ACHSE Ø 150**



## TAVOLA 4°-5° ASSE CON SISTEMA CAMBIO TAVOLA 5° ASSE RAPIDO (DIAMETRO 150MM)



DESCRIZIONE DESCRIPTION	SERIE SERIES	CODICE CODE
TAVOLA Ø 150 ALTEZZA PUNTE mm 210 COMPLETA DI CNC SEATEC 2012 TABLE Ø 150 HEIGHT POINT mm 210 WITH OWN NC UNIT CNC SEATEC 2012 DREHTISCH Ø 150 SPITZENHÖHE mm 210 MIT NUMERISCHE STEUERUNG CNC SEATEC 2012	TWIN150-I-C	TWIN150.000.13
TAVOLA Ø 150 ALTEZZA PUNTE mm 210 ESCLUSO MOTORI/ENCODER/AZIONAMENTO TABLE Ø 150 HEIGHT POINT mm 210 WITHOUT MOTOR/ENDECODER/DRIVER DREHTISCH Ø 150 SPITZENHÖHE mm 210 OHNE MOTOR/ENDECODER/ANTRIEB	TWIN150-M-A	TWIN150.000.21
KIT MOTORE E AZIONAMENTO SIEMENS-SELCA-HEIDENHAIN PER TAVOLE EUROTEB 200-M KIT MOTOR AND DRIVER SIEMENS-SELCA-HEIDENHAIN FOR TABLE EUROTB 200-M KIT MOTOR UND ANTRIEB SIEMENS-SELCA-HEIDENHAIN FÜR DREHTISCH EUROTEB 200-M	KIT-MOTORE-04	EL025.00.04
KIT MOTORE E AZIONAMENTO FANUC PER TAVOLE EUROTEB 200-M KIT MOTOR AND DRIVER FANUC FOR TABLE EUROTB 200-M KIT MOTOR UND ANTRIEB FANUC FÜR DREHTISCH EUROTEB 200-M	KIT-MOTORE-06	EL025.00.06

# Serie TWIN 200 SLIM

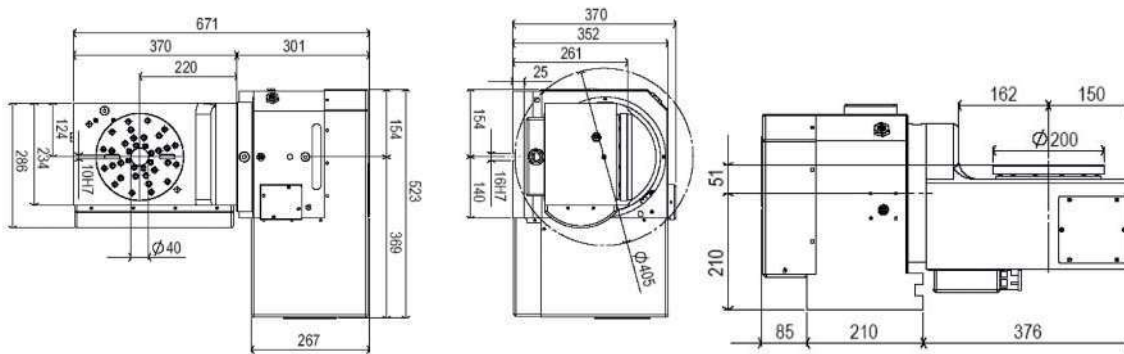
TAVOLE BASCULANTI 4°/5° ASSE Ø 200

NC TILTING TABLES 4°/5° AXIS Ø 200

KIPPTISCHE 4°/5° ACHSE Ø 200



## TAVOLA 4°-5° ASSE CON SISTEMA CAMBIO TAVOLA 5° ASSE RAPIDO (DIAMETRO 200MM)



DESCRIZIONE DESCRIPTION	SERIE SERIES	CODICE CODE	
TAVOLA Ø 200 ALTEZZA PUNTE mm 210 COMPLETA DI CNC SEATEC 2012 TABLE Ø 200 HEIGHT POINT mm 210 WITH OWN NC UNIT CNC SEATEC 2012 DREHTISCH Ø 200 SPITZENHÖHE mm 210 MIT NUMERISCHE STEUERUNG CNC SEATEC 2012	TWIN200-I	TWIN200.000.13	
TAVOLA Ø 200 ALTEZZA PUNTE mm 210 ESCLUSO MOTORI/ENCODER/AZIONAMENTO TABLE Ø 200 HEIGHT POINT mm 210 WITHOUT MOTOR/ENDECODER/DRIVER DREHTISCH Ø 200 SPITZENHÖHE mm 210 OHNE MOTOR/ENDECODER/ANTRIEB	TWIN200-M	TWIN200.000.21	
KIT MOTORE E AZIONAMENTO SIEMENS-SELCA-HEIDENHAIN PER TAVOLE EUROTEB 200-M KIT MOTOR AND DRIVER SIEMENS-SELCA-HEIDENHAIN FOR TABLE EUROTB 200-M KIT MOTOR UND ANTRIEB SIEMENS-SELCA-HEIDENHAIN FÜR DREHTISCH EUROTEB 200-M	KIT-MOTORE-04	EL025.00.04	
KIT MOTORE E AZIONAMENTO FANUC PER TAVOLE EUROTEB 200-M KIT MOTOR AND DRIVER FANUC FOR TABLE EUROTB 200-M KIT MOTOR UND ANTRIEB FANUC FÜR DREHTISCH EUROTEB 200-M	KIT-MOTORE-06	EL025.00.06	

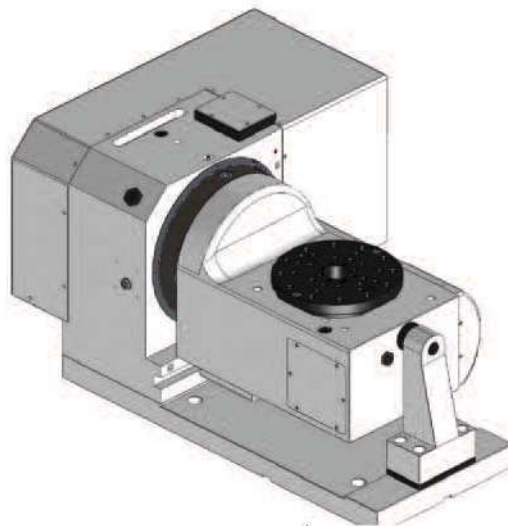
NB: AGGIUNGERE AI PREZZI DELLE TAVOLE IL COSTO DI INSTALLAZIONE PER LA VERSIONE M

PLEASE ADD TO THE TABLES PRICES THE COST OF INSTALLATION FOR VERSION M

BITTE ADDIEREN SIE AUF DEM DREHTISCH PREIS DIE KOSTE FÜR INSTALLATION FÜR VERSION M

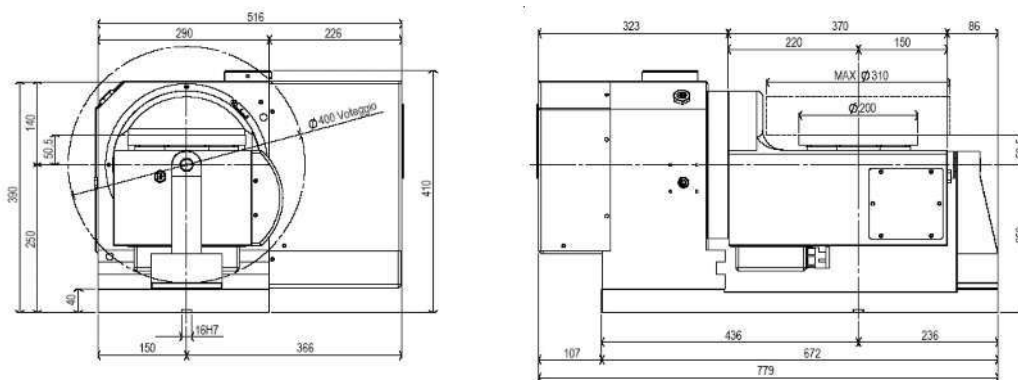
# Serie TWIN 200 SLIM

TAVOLE 4°/5°ASSE Ø 200  
 TABLES 4°/5°AXIS Ø 200  
 DREHTSCHE 4°/5°ACHSE Ø 200



11223

## TAVOLA 4°-5° ASSE (DIAMETRO 200MM) CON SOSTEGNO



DESCRIZIONE DESCRIPTION	SERIE SERIES	CODICE CODE	
TAVOLA Ø 200 ALTEZZA PUNTE mm 210 COMPLETA DI CNC SITEB 2012 TABLE Ø 200 HEIGHT POINT mm 210 OWN NC UNIT SITEB 2012 DREHTISCH Ø 200 SPITZENHÖHE mm 210 MIT NUMERISCHE STEUERUNG SITEB 2012	TWIN200-I	TWIN200.000.13	
TAVOLA Ø 200 ALTEZZA PUNTE mm 210 ESCLUSO MOTORI/ENCODER/AZIONAMENTO TABLE Ø 200 HEIGHT POINT mm 210 WITHOUT MOTOR/ENCODER/DRIVER DREHTISCH Ø 200 SPITZENHÖHE mm 210 OHNE MOTOR/ENCODER/ANTRIEB	TWIN200-M	TWIN200.000.21	
KIT MOTORE E AZIONAMENTO SIEMENS-SELCA-HEIDENHAIN PER TAVOLE EUROTEB 200-M KIT MOTOR AND DRIVER SIEMENS-SELCA-HEIDENHAIN FOR TABLE EUROTB 200-M KIT MOTOR UND ANTRIEB SIEMENS-SELCA-HEIDENHAIN FÜR DREHTISCH EUROTEB 200-M	KIT-MOTORE-04	EL025.00.04	
KIT MOTORE E AZIONAMENTO FANUC PER TAVOLE EUROTEB 200-M KIT MOTOR AND DRIVER FANUC FOR TABLE EUROTB 200-M KIT MOTOR UND ANTRIEB FANUC FÜR DREHTISCH EUROTEB 200-M	KIT-MOTORE-06	EL025.00.06	

NB: AGGIUNGERE AI PREZZI DELLE  
TAVOLE IL COSTO DI INSTALLAZIONE  
PER LA VERSIONE M

PLEASE ADD TO THE TABLES PRICES THE  
COST OF INSTALLATION  
FOR VERSION M

BITTE ADDIEREN SIE AUF DEM DREHTISCH  
PREIS DIE KOSTE FÜR INSTALLATION FÜR  
VERSION M



# Serie TWIN 250 SLIM

TAVOLE 4°/5° ASSE Ø 250  
 TABLES 4°/5° AXIS Ø 250  
 DREHTSCHE 4°/5° ACHSE Ø 250

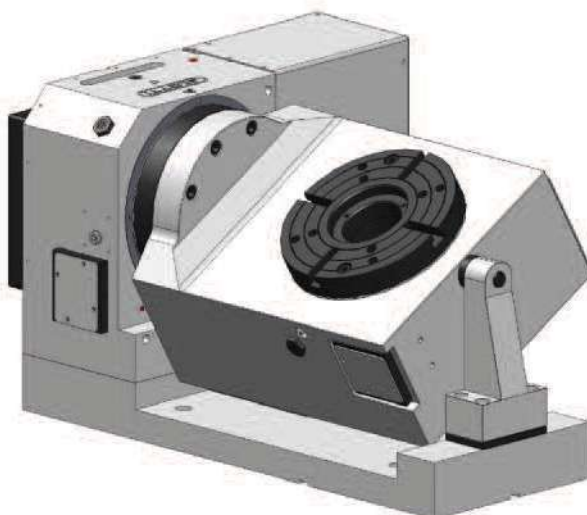
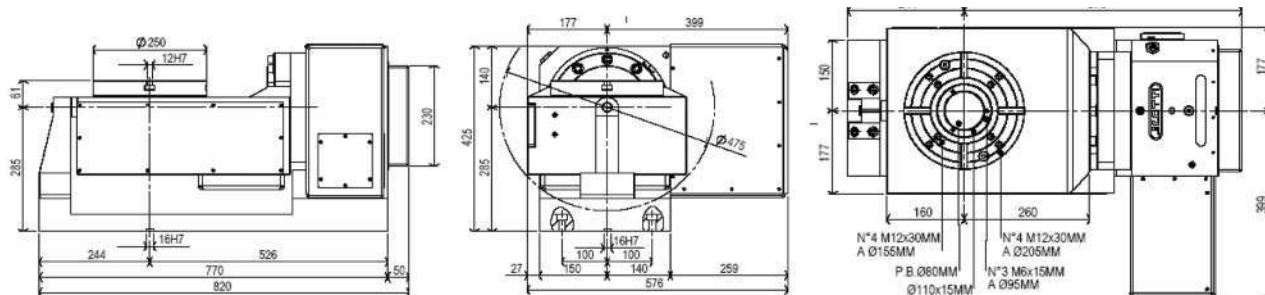


TAVOLA 4°-5° ASSE (DIAMETRO 250MM)



DESCRIZIONE DESCRIPTION	SERIE SERIES	CODICE CODE	
TAVOLA Ø 250 ALTEZZA PUNTE mm 285 COMPLETA DI CNC SITEB 2002 TABLE Ø 250 HEIGHT POINT mm 285 WITH OWN NC UNIT CNC SITEB 2002 DREHTISCH Ø 250 SPITZENHÖHE mm 285 MIT NUMERISCHE STEUERUNG CNC SITEB 2002	TWIN250-I- SLIM	TWIN250.000.53	
TAVOLA Ø 250 ALTEZZA PUNTE mm 285 ESCLUSO MOTORI/ENCODER/AZIONAMENTO TABLE Ø 250 HEIGHT POINT mm 285 WITHOUT MOTOR/ENCODER/DRIVER DREHTISCH Ø 250 SPITZENHÖHE mm 285 OHNE MOTOR/ENCODER/ANTRIEB	TWIN250-M SLIM	TWIN250.000.51	
KIT MOTORE E AZIONAMENTO SIEMENS-SELCA-HEIDENHAIN PER TAVOLE EUROTEB 200-M KIT MOTOR AND DRIVER SIEMENS-SELCA-HEIDENHAIN FOR TABLE EUROTB 200-M KIT MOTOR UND ANTRIEB SIEMENS-SELCA-HEIDENHAIN FÜR DREHTISCH EUROTEB 200-M	KIT-MOTORE-04	EL025.00.04	
KIT MOTORE E AZIONAMENTO FANUC PER TAVOLE EUROTEB 200-M KIT MOTOR AND DRIVER FANUC FOR TABLE EUROTB 200-M KIT MOTOR UND ANTRIEB FANUC FÜR DREHTISCH EUROTEB 200-M	KIT-MOTORE-06	EL025.00.06	

NB: AGGIUNGERE AI PREZZI DELLE TAVOLE IL COSTO DI INSTALLAZIONE PER LA VERSIONE M

PLEASE ADD TO THE TABLES PRICES THE COST OF INSTALLATION FOR VERSION M

BITTE ADDIEREN SIE AUF DEM DREHTISCH PREIS DIE KOSTE FÜR INSTALLATION FÜR VERSION M

# Serie TWIN 400 SLIM

TAVOLE 4°/5° ASSE Ø 400  
TABLES 4°/5° AXIS Ø 400  
DREHTSCHE 4°/5° ACHSE Ø 400

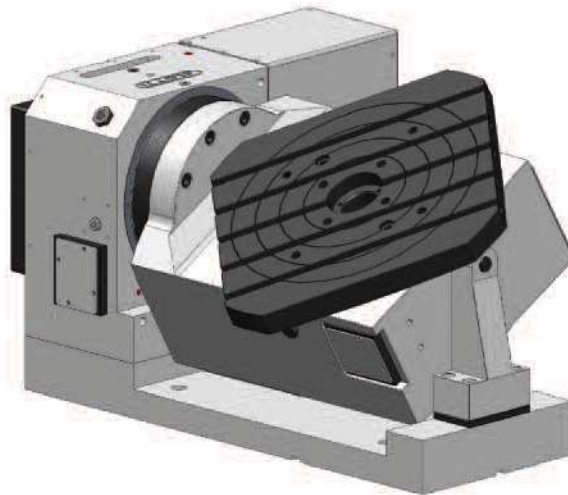
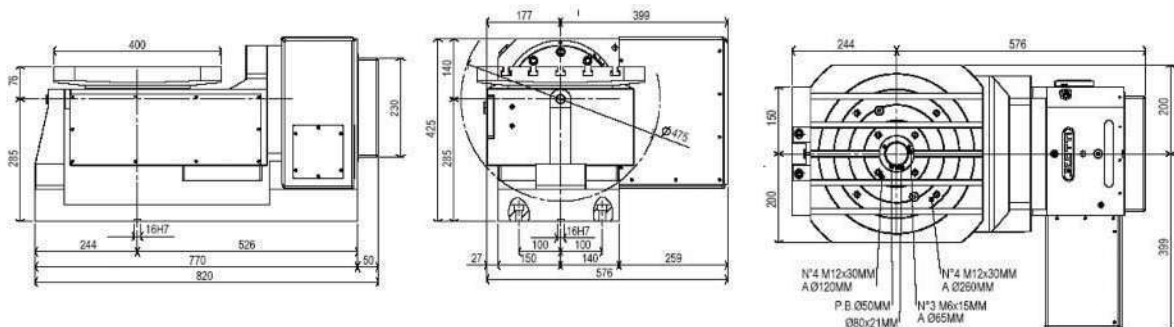


TAVOLA 4°-5° ASSE (QUADRO 400X400)



DESCRIZIONE DESCRIPTION	SERIE SERIES	CODICE CODE	
<b>TAVOLA Ø 400 ALTEZZA PUNTE mm 285 COMPLETA DI CNC SITEB 2002</b> TABLE Ø 400 HEIGHT POINT mm 285 WITH OWN NC UNIT CNC SITEB 2002 DREHTISCH Ø 400 SPITZENHÖHE mm 285 MIT NUMERISCHE STEUERUNG CNC SITEB 2002	TWIN400-I SLIM	TWIN400.000.53	
<b>TAVOLA Ø 400 ALTEZZA PUNTE mm 210 ESCLUSO MOTORI/ENCODER/AZIONAMENTO</b> TABLE Ø 400 HEIGHT POINT mm 285 WITHOUT MOTOR/ENDECODER/DRIVER DREHTISCH Ø 400 SPITZENHÖHE mm 285 OHNE MOTOR/ENDECODER/ANTRIEB	TWIN400-M SLIM	TWIN400.000.51	
<b>KIT MOTORE E AZIONAMENTO SIEMENS-SELCA-HEIDENHAIN PER TAVOLE EUROTEB 200-M</b> KIT MOTOR AND DRIVER SIEMENS-SELCA-HEIDENHAIN FOR TABLE EUROTB 200-M KIT MOTOR UND ANTRIEB SIEMENS-SELCA-HEIDENHAIN FÜR DRETISCH EUROTEB 200-M	KIT-MOTORE-04	EL025.00.04	
<b>KIT MOTORE E AZIONAMENTO FANUC PER TAVOLE EUROTEB 200-M</b> KIT MOTOR AND DRIVER FANUC FOR TABLE EUROTB 200-M KIT MOTOR UND ANTRIEB FANUC FÜR DREHTISCH EUROTEB 200-M	KIT-MOTORE-06	EL025.00.06	


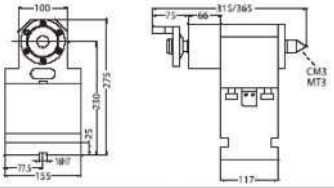

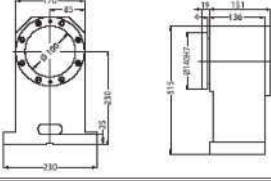
NB: AGGIUNGERE AI PREZZI DELLE TAVOLE IL COSTO DI INSTALLAZIONE PER LA VERSIONE M

PLEASE ADD TO THE TABLES PRICES THE COST OF INSTALLATION FOR VERSION M

BITTE ADDIEREN SIE AUF DEM DREHTISCH PREIS DIE KOSTE FÜR INSTALLATION FÜR VERSION M

**ACCESSORI PER TAVOLE TWIN SLIM 150/200/250/400x400**

OPTIONAL FOR TABLE TWIN SLIM 150/200/250/400X400 / OPTIONAL FÜR DREHTISCH TYP TWIN SLIM 150/200/250/400X400

		DESCRIZIONE DESCRIPTION	SERIE SERIES	CODICE CODE	
		<b>CONTROPUNTA RINFORZATA</b> <b>ALTEZZA PUNTA mm 210</b> STIFFENED TAILSTOCK HEIGHT POINT mm 210 VERSTÄRKT REITSTOCK SPITZENHÖHE mm 210	CMR250	CMR250.000.01	
		<b>CONTROPUNTA IDROPNEUMATICA</b> <b>ALTEZZA PUNTA mm 450</b> HYDROPNEUMATIC TAILSTOCK HEIGHT POINT MM 450 HYDROPNEUMATISCHE REITSTOCK SPITZENHÖHE MM 450	CPP250	CPP250.000.01	

**IN DOTAZIONE / INCLUDED / EINSCHLIEßLICH**



T18.000.001  
**TASSELLI DI GUIDA** x Cava a T 18H7  
 GUIDE BLOCK FOR T 18H7 SLOT  
 EINRICHTUNG EINSATLSTÜCK FÜR T 18H7



STAF00.000.00  
**KIT STAFFE H mm 20**  
 KIT CLAMPS H mm 20  
 KIT SPANNEISEN H mm 20

# Serie TWIN 150-200 SLIM

**DATI TECNICI TAVOLA Ø 150-200**  
**TECHNICAL DATA TABLES Ø 150-200**  
**TECHNISCHEN DATEN FÜR DREHTSCHE Ø 150-200**

CARATTERISTICHE TECHNICAL DATA/TECHNISCH DATEN			TWIN 150 SLIM		TWIN 200 SLIM	
	<b>DIAMETRO TAVOLA mm/DIAMETER TABLE</b> DREHTISCH DURCHMESSER	mm.	150		200	
	<b>ALTEZZA PUNTE A 90°/HEIGHT POINT AT 90°</b> SPITZENHÖHE ZU 90°	mm.	210		250	
	<b>ALTEZZA PLATEAU 0°/HEIGHT PLATEAU AT 0°</b>	mm.	260		300	
	<b>PRESSIONE D'ESERCIZIO/HYDRAULIC PRESSURE</b> HYDRAULISCHE DRUCK	BAR	6		6	
	<b>PESO TAVOLA/WEIGHT TABLE</b> TISCH GEWICHT	N	2500		2800	
VELOCITÀ, PRECISIONE, MOMENTI DI COPPI SPEED, ACCURACY AND TORQUE/			TWIN 150 SLIM		TWIN 200 SLIM	
	<b>RAPPORTO TOTALE</b> TOTAL RATIO/	/	<b>ROTARY</b> 1/60	<b>TILTING</b> 1/80	<b>ROTARY</b> 1/60	<b>TILTING</b> 1/80
	<b>MOTORE AMMESSO</b> MOTOR ALLOWED/	Nm	2	4	2	4
	<b>COPPIA DI LAVORO</b> WORK TORQUE/	Nm	150	250	150	250
	<b>MASSIMA CAPACITÀ DI BLOCCAGGIO</b> MAX CLAMP TORQUE/	Nm	210	1300	210	1300
	<b>VELOCITÀ MASSIMA DI ROTAZIONE</b> MAX RPM/MAX DREHEN U-MIN	Rpm	50	37,5	50	37,5
	<b>INCREMENTO MINIMO</b> MINIMAL INCREMENT/KLEINSTE STEIGERUNG	GRADO	0,001° DEGREE		0,001°	
	<b>INCLINAZIONE</b> TILT RANGE/	DEGREE	± 110		± 110	
	<b>PRECISIONE DI POSIZIONAMENTO VITE CORONA</b> POSITIONING ACCURACY WORMSCREW-HELICAL/POSITIONTOLERANZ	Arc-Sec	+/-25(C.V.) +/-7,5"(E)	+/-30"	+/-25(C.V.) +/-5"(E)	+/-30"
	<b>RIPETIBILITÀ VITE CORONA</b> REPEATABILITY WORMSCREW/HELICAL WIEDERHOLUNG	Arc-Sec	+/-3"(C.V.) +/-2"(E)	+/-5"	+/-3"(C.V.) +/-2"(E)	+/-5"
CARICHI DI SPINTA THRUST LOA/			150 SLIM		TWIN	
	<b>SPINTA MAX AMMESSA A 0°</b> MAX ALLOWABLE THRUST 0°/	N	8000		8000	
	<b>SPINTA MAX DISASSATA AMMESSA A 0° (FxL)</b> MAX ALLOWABLE THRUST MISALIGNED 0° (FxL)/	Nm	900		900	
	<b>SPINTA MAX AMMESSA A 0° (FxL)</b> MAX ALLOWABLE THRUST 0° (FxL)/	Nm	500		500	
CARICHI MAX TRASPORTABILI MAX CARRIED LOAD/MAX TRANSPORTLAST			TWIN 150 SLIM		TWIN 200 SLIM	
	<b>MAX CARICO DI LAVORO A 0°</b> MAX WORKING LOAD TO 0°/	N	800		1200	
	<b>MAX CARICO DI LAVORO A 90°</b> MAX WORKING LOAD TU 90°/	N	600		800	
	<b>INGOMBRO MASSIMO PEZZO</b> MAX WORKPIECE DIMENSIONS/	DXL mm	300X120		300X120	



# Serie TWIN 250-400 SLIM 200-250-320-400-500 POWER

**DATI TECNICI TAVOLA Ø 250-400 SLIM, 200-250-320-400-500 POWER**  
**TECHNICAL DATA TABLES Ø 250-400 SLIM, 200-250-320-400-500 POWER**  
**TECHNISCHEN DATEN FÜR DREHTSCHE Ø 250-400 SLIM, 200-250-320-400-500 POWER**

	TWIN 250 SLIM		TWIN 400 SLIM		TWIN 200 POWER		TWIN 250 POWER		TWIN 320 POWER		TWIN 500 POWER	
mm.	250		400X400		200		250		320		500X500	
mm.	285		285		260		315		315		450	
mm.	345		360		365		330		330		370	
BAR	150		150		150		150		150		100	
N	4000		4700		2850		5500		5500		13000	
	TWIN 250 SLIM		TWIN 400 SLIM		TWIN 200 POWER		TWIN 250 POWER		TWIN 320 POWER		TWIN 500 POWER	
/	ROTARY	TILTING	ROTARY	TILTING	ROTARY	TILTING	ROTARY	TILTING	ROTARY	TILTING	ROTARY	TILTING
	1/120	1/240	1/120	1/240	1/180	1/160	1/120	1/240	1/120	1/240	1/96	1/96
Nm	4	4	4	4	2	4	4/8	8	8	8	12	12
Nm	500	1000	500	1000	700	750	900	2000	1000	2000	2600	2600
Nm	1300	1300	1300	1300	1000	1800	1300	1900	1300	1900	4000	4900
Rpm	25	12,5	25	12,5	17	15	25	12,5	25	12,5	30	12,5
GRADO DEGREE	0,001°		0,001°		0,001°		0,001°		0,001°		0,001°	
DEGREE	± 110		± 110		0-5/+110		± 110		± 110		± 110	
Arc-Sec	+/-20(C.V.) +/-5"(E)	+/-20(C.V.) +/-5"(E)	+/-20(C.V.) +/-5"(E)	+/-20(C.V.) +/-5"(E)	+/-20(C.V.) +/-5"(E)	+/-20(C.V.) +/-5"(E)	+/-20(C.V.) +/-5"(E)	+/-20(C.V.) +/-5"(E)	+/-20(C.V.) +/-5"(E)	+/-20(C.V.) +/-5"(E)	+/-15(C.V.) +/-1"(E)	+/-10"(C.V.) +/-1"(E)
Arc-Sec	+/-3"(C.V.) +/-2"(E)	+/-2"(E)	+/-3"(C.V.) +/-2"(E)	+/-2"(E)	+/-3"(C.V.) +/-2"(E)	+/-2"(E)	+/-3"(C.V.) +/-2"(E)	+/-2"(E)	+/-3"(C.V.) +/-2"(E)	+/-2"(E)	+/-2"(C.V.) +/-1"(E)	+/-2"(C.V.) +/-1"(E)
	TWIN 250 SLIM		TWIN 400 SLIM		TWIN 200 POWER		TWIN 250 POWER		TWIN 320 POWER		TWIN 500 POWER	
N	13000		13000		22000		25000		25000		95000	
Nm	1200		1200		1500		1700		1700		3800	
Nm	1000		1000		1200		1400		1400		2800	
	TWIN 250 SLIM		TWIN 400 SLIM		TWIN 200 POWER		TWIN 250 POWER		TWIN 320 POWER		TWIN 500 POWER	
N	3000		3000		2000		3500		3500		12000	
N	600		1700		1200		2000		2000		8000	
DXL mm	340X150		300X150		210X300		400X250		400X250		350X300	

# Controlli SEATEC E SEATEB 2012

## COSTI DI INSTALLAZIONE E CORSO DI PROGRAMMAZIONE

<b>ACCESSORI PER TAVOLE</b> <i>OPTIONAL FOR TABLE / OPTIONAL FÜR DREHTISCH</i>				
	<b>DESCRIZIONE</b> DESCRIPTION	<b>SERIE</b> SERIES	<b>CODICE</b> CODE	
	<b>CONTROLLO SEATEC 2012 AD UN ASSE PER TAVOLE EUROTEC E TBM</b> NC UNIT SEATEC 2012 FOR 1 AXIS FOR TABLE EUROTEC, TBM NUMERISCHE STEUERUNG SEATEC 2012 FÜR 1 ACHSE FÜR DREHTISCH EUROTEC, TBM	SEATEC 2012	EL009.01.27	
	<b>CONTROLLO SEATEB 2012 A DUE ASSI PER TAVOLE EUROTEB</b> NC UNIT SEATEB 2012 FOR 2 AXES FOR TABLE EUROTEB NUMERISCHE STEUERUNG SEATEB 2012 FÜR 2 ACHSEN FÜR DREHTISCH EUROTEB	SEATEB 2012	EL009.01.28	

# Controlli SEATEC E SEATEB 2012

## COSTI DI INSTALLAZIONE E CORSO DI PROGRAMMAZIONE TAVOLE (VERSIONE CON CNC)

<b>CODICE</b> CODE	<b>DESCRIZIONE</b> DESCRIPTION	
IST000.000.01	ZONA 1: LOMBARDIA, PIEMONTE, TRIVENETO LIGURIA, EMILIA ROMAGNA	
IST000.000.02	ZONA 2: TOSCANA, MARCHE, ABRUZZO, LAZIO	
IST000.000.03	ZONA 3: REGIONI RIMANENTI ISOLE COMPRESO	
ATTENZIONE: SI CONSIGLIA DI VERIFICARE CHE LA MACCHINA UTENSILE ABBAIA GIÀ LA PREDISPOSIZIONE ALLA FUNZIONE M IN CASO CONTRARIO RICHIEDERE PREVENTIVO DI INTERVENTO AL COSTRUTTORE DELLA MACCHINA UTENSILE O AL NS.UFFICIO VENDITE		

### COSTI INTEGRAZIONI 4° ASSE PER TAVOLE (VERSIONE M) EUROTEC E TBM DIVISI PER ZONE

<b>CODICE</b> CODE	<b>DESCRIZIONE</b> DESCRIPTION	
IST000.001.01	ZONA 1: LOMBARDIA, PIEMONTE, TRIVENETO, LIGURIA, EMILIA ROMAGNA	
IST000.001.02	ZONA 2: TOSCANA, MARCHE, ABRUZZO, LAZIO	
IST000.001.03	ZONA 3: REGIONI RIMANENTI ISOLE COMPRESO	

### COSTI INTEGRAZIONI 4° / 5° ASSE PER TAVOLE (VERSIONE M) EUROTEB DIVISI PER ZONE

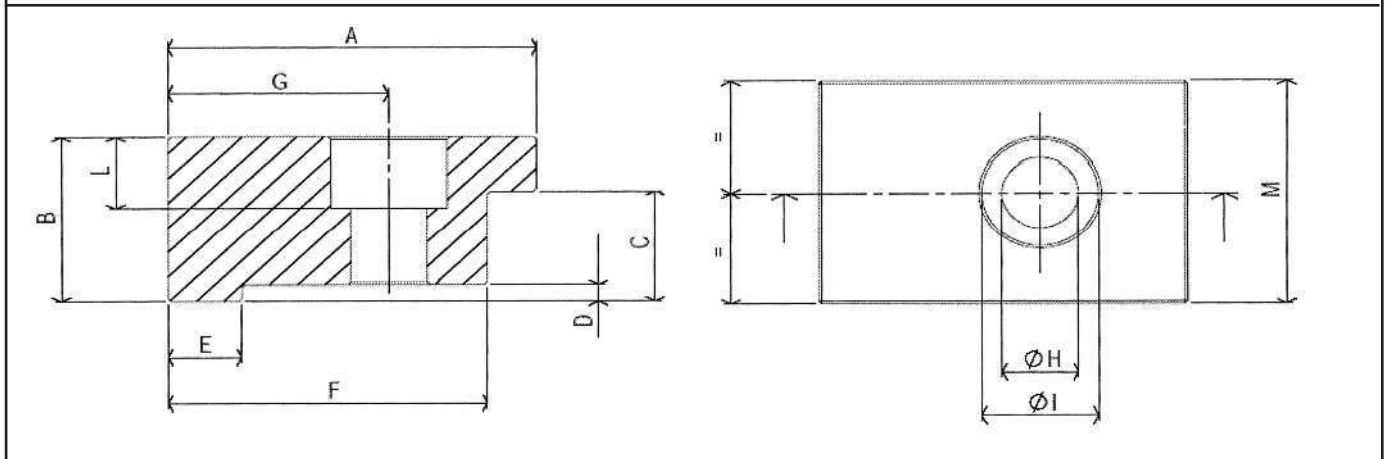
<b>CODICE</b> CODE	<b>DESCRIZIONE</b> DESCRIPTION	
IST000.002.01	ZONA 1: LOMBARDIA, PIEMONTE, TRIVENETO, LIGURIA, EMILIA ROMAGNA	
IST000.002.02	ZONA 2: TOSCANA, MARCHE, ABRUZZO, LAZIO	
IST000.002.03	ZONA 3: REGIONI RIMANENTI ISOLE COMPRESO	

NB: QUESTE TABELLE RIGUARDANO SOLO IL MERCATO ITALIANO. I CLIENTI ESTERI PER AVERE INFORMAZIONI SULLE CONDIZIONI DI VENDITA E I PREZZI DI INSTALLAZIONE DOVRANNO CONTATTARE IL NS. UFFICIO VENDITE.

PLEASE: THESE CHARTS REFER ONLY TO THE ITALIAN MARKET. CUSTOMERS FROM ALL OTHER COUNTRIES CAN HAVE INFORMATION CONCERNING THE TERMS OF SALE, PRICES FOR INSTALLATIONS ETC BY CONTACTING OUR SALES DEPT.

BITTE: DIESE TABELLE SIND AUSSCHLIESSLICH FÜR DEN ITALIENISCHEN MARKT GÜLTIG. FÜR AUSLÄNDISCHE KUNDEN, WELCHE INFORMATIONEN BEZÜGLICH VERKAUFSKONDITIONEN UND KOSTEN FÜR INSTALLATIONEN WÜNSCHEN, SIND GEBETEN UNSER VERKAUFSBÜRO ZU KONTAKTIEREN.

### STAFFE /

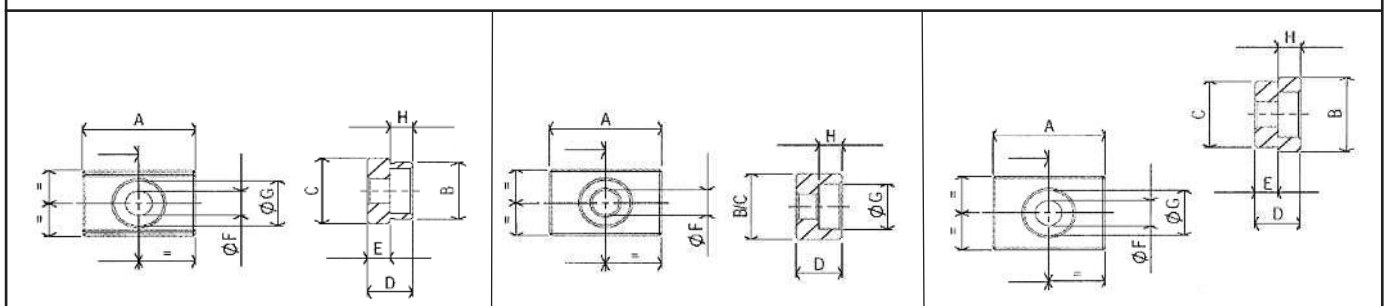


#### DIMENSIONI/DIMENSIONI

#### FIANCO/FIANCO

	A	B	C	D	E	F	G	H	I	L	M	MOD TAV
H20	60	30	19,5	3	12	52	36	12,5	19	13	40	AIR 100/120/150/200 EURO 200
H25	60	40	24,5	4	10	45	27	14,5	22	15	50	AIR 250/320 EURO 250
H30	60	44	29,5	4	15	50	33	16,5	25	17	50	EURO 350 TEC 500
H40	60	54	39,5	4	15	50	33	16,5	25	17	50	TEC 600 TEC 600BB
H60	72	75	59,5	4	15	57	33	20,5	32	21	100	ETEC 800 ETEC 1000

### TASSELLI GUIDA



#### DIMENSIONI/DIMENSIONI

#### FIANCO/FIANCO

	A	B	C	D	E	ØF	ØG	H	€	COD.
16-12	25	16	12	10	6	6	10	6		T12.000.001
16-14	25	16	14	10	6	6	10	6		T14.000.001
16-16	25	16	16	10	/	6	10	6		T16.000.001
16-18	25	18	16	10	6	6	10	6		T18.000.001
16-20	25	20	16	12	6	6	10	6		T20.000.001
16-22	25	22	16	12	6	6	10	6		T22.000.001

## MOTORI CONSIGLIATI PER NOSTRE TAVOLE CNC

### SERIE AIRTEC-EUROTEC-EROTEB SERIES AIRTEC-EROTEC-AIRTEB /

	Nm	SIEMENS	FANUC
100-120-150-200	2/3	1FK7042-5AF71-1AA0	ALPHA2/5000iS-A06B-0212-B001 ALPHA2/5000HVIS-A06B-0213-B001 (400V)
320	4/5	1FK7060-5AF71-1AA0	ALPHA4/4000i-A06B-0223-B201 ALPHA4/4000HVIS-A06B-0225-B201 (400V)
350	7/8	1FK7063-5AF71-1AA0	ALPHA8/3000i-A06B-0227-B201 ALPHA8/3000HVIS-A06B-0229-B201
500	10/12	1FK7083-5AF71-1AA0	ALPHA12/4000iS-A06B-0238-B201 ALPHA12/4000HVIS-A06B-0239-B201 (400V)
600	10/12	1FK7083-5AF71-1AA0	ALPHA12/4000iS-A06B-0238-B201 ALPHA12/4000HVIS-A06B-0239-B201 (400V)
800	20/22	1FK7083-5AF71-1AA0	ALPHA22/4000iS-A06B-0265-B201 ALPHA22/4000HVIS-A06B-0266-B201
1000	20/22	1FK7083-5AF71-1AA0	ALPHA22/4000iS-A06B-0265-B201 ALPHA22/4000HVIS-A06B-0266-B201

Per eventuali sigle differenti vi verrà comunicato eventuale costo supplementare per l'adattamento (flangie-pulegge-carter-ecc)