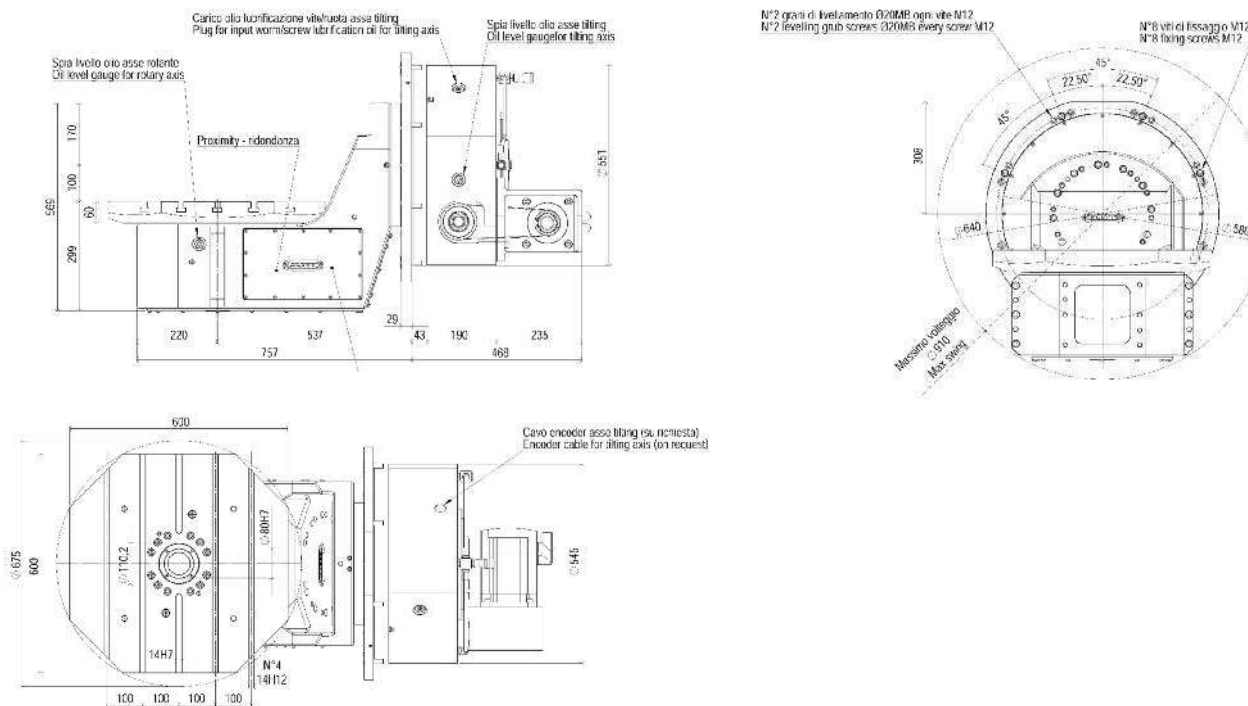


Serie TWIN 600 SLIM

TAVOLE 4° ASSE Ø 600 A MENSOLA
 TABLES 4° AXIS Ø 600
 DREHTSCHE 4° ACHSE Ø 600



TAVOLA 4°-5° ASSE A SELLA (SBALZO) PER LAVORAZIONI LEGGERE



DESCRIZIONE DESCRIPTION	SERIE SERIES	CODICE CODE
TAVOLA Ø 600 (ESCLUSO PALLETS/MOTORI/ENCODER/AZIONAMENTI) TABLE Ø 600 WITHOUT PALLETS-DRIVERS" DREHTISCH Ø 600 OHNE PALLET-ANTRIEB"	TWIN600-CP	TWIN600.000.21

NB: AGGIUNGERE AI PREZZI DELLE TAVOLE IL COSTO DI INSTALLAZIONE PER LA VERSIONE M

PLEASE ADD TO THE TABLES PRICES THE COST OF INSTALLATION FOR VERSION M

BITTE ADDIEREN SIE AUF DEM DREHTISCH PREIS DIE KOSTE FÜR INSTALLATION FÜR VERSION M

Serie TWIN 600 SLIM

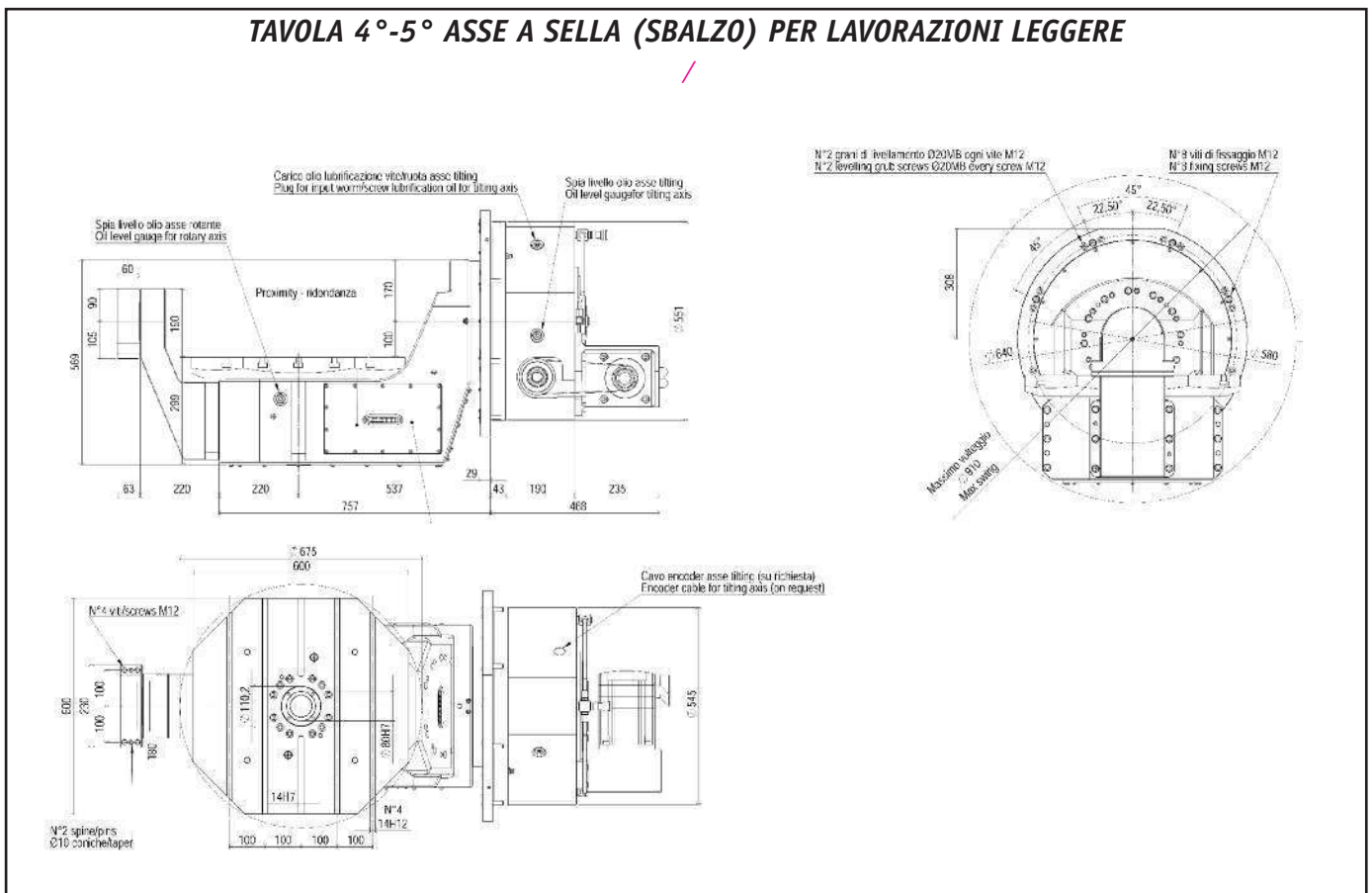
TAVOLE 4° ASSE Ø 600 A MENSOLA

TABLES 4° AXIS Ø 600

DREHTSCHE 4° ACHSE Ø 600



TAVOLA 4°-5° ASSE A SELLA (SBALZO) PER LAVORAZIONI LEGGERE



NB: AGGIUNGERE AI PREZZI DELLE TAVOLE IL COSTO DI INSTALLAZIONE PER LA VERSIONE M

PLEASE ADD TO THE TABLES PRICES THE COST OF INSTALLATION FOR VERSION M

BITTE ADDIEREN SIE AUF DEM DREHTISCH PREIS DIE KOSTE FÜR INSTALLATION FÜR VERSION M

Serie TWIN 600 SLIM

DATI TECNICI TAVOLA 4° ASSE Ø 600
TECHNICAL DATA TABLES 4° AXIS Ø 600
TECHNISCHEN DATEN FÜR DREHTSCHE 4° ACHSE Ø 600

CARATTERISTICHE TECHNICAL DATA/TECHNISCE DATEN				
	DIMENSIONI TAVOLA DIAMETER TABLE/DREHTISCH DURCHMESSER	mm.	600/600	
	DIAMETRO TAVOLA-PEZZO MAX DIAMETER TABLE-PIECE MAX/DREHTISCH DURCHMESSER MAX	mm.	675	
	PRESSIONE D'ESERCIZIO HYDRAULIC PRESSURE/HYDRAULISCHE DRUCK	BAR	110	
	PESO TAVOLA WEIGHT TABLE/TISCH GEWICHT	Kg.	700	
FORZE DI LAVORO WORKING FORCE/				
	RAPPORTO VITE-CORONA WORMSCREW-HELICAL GEAR RATIO/VERHÄLTNIS DES SCHNECKE	/	1/120 4°	1/120 5°
	COPPIA MOTORE NOMINALE DRIVE MOTOR-NOMINAL TORQUE/DREHEMOMENT VON MOTOREN BRATE	Nm	6/8 4°	10/15 5°
	COPPIA DI LAVORO MAX TORQUE/	Nm	613 4°	1344 5°
	VELOCITÀ MASSIMA DI ROTAZIONE MAX RPM/MAX DREHEN U-MIN	Rpm	25 4°	25 5°
	INCREMENTO MINIMO MINIMAL INCREMENT/KLEINSTE STEIGERUNG	GRADO DEGREE	0,001°	
	CAMPO DI LAVORO ASSE TILTING MAX TILTIN POSITION/	GRADO DEGREE	-100 / +100	
	PRECISIONE DI POSIZIONAMENTO VITE CORONA /POSITIONING ACCURACY WORMSCREW-HELICAL/POSITIONTOLERANZ	Arc-Sec	+/-20"(C.V.) ±/-4"(E) 4°	+/-20"(C.V.) ±/-4"(E) 5°
	RIPETIBILITÀ VITE CORONA REPEATABILITY WORMSCREW/HELICAL WIEDERHOLUNG	Arc-Sec	+/-5"(C.V.) ±/-1"(E) 4°	+/-5"(C.V.) ±/-1"(E) 5°
	COPPIA MAX TORCENTE MAX TWISTING MOMENTTORQUE/MAX KIPPMOMENT	Nm	2000 4°	4000 5°
	MASSIMO SFORZO IN ASSE AL PLATEAU A 0° MAX STRESS IN PLATEAU AT 0°/	N	10000	
	MASSIMO SFORZO DISASSATO AL PLATEAU A 0° SU RAGGIO "L"	N	L = 250 F = 6000 N	
	MASSIMO SFORZO IN ASSE PLATEAU 0° AD UNA DISTANZA L DAL PIAND P	N	L = 0 F = 10000 N	
			L1 = 100 F = 8000 N	
	MASSIMO SFORZO DISASSATO AL PLATEAU A 90° SU RAGGIO "L"	N	L = 300 F = 3000 N	
CARICHI MAX TRASPORTABILI MAX CARRIED LOAD/MAX TRANSPORTLAST				
	MAX CARICO DI LAVORO S MAX WORKING LOAD/	N	2500	

Serie TWIN 800 SWING

TAVOLE 4°/5° ASSE Ø 800 A MENSOLA CON SUPPORTO

TABLES 4°/5° AXIS Ø 800

DREHTSCHE 4°/5° ACHSE Ø 800

TABLES 4°/5° AXE Ø 800

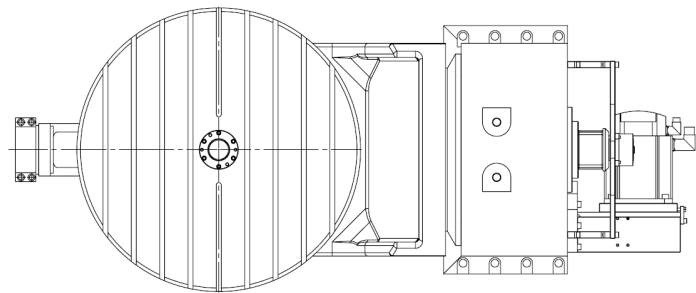
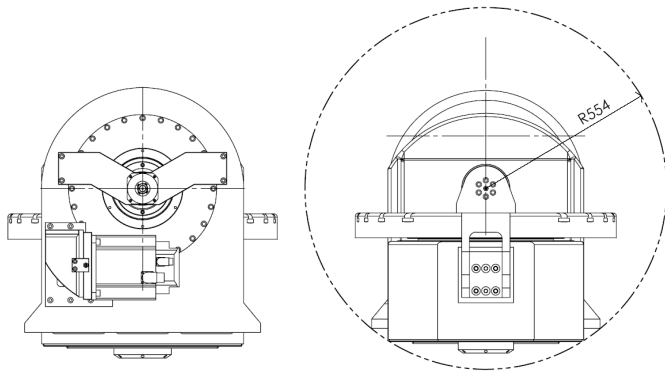
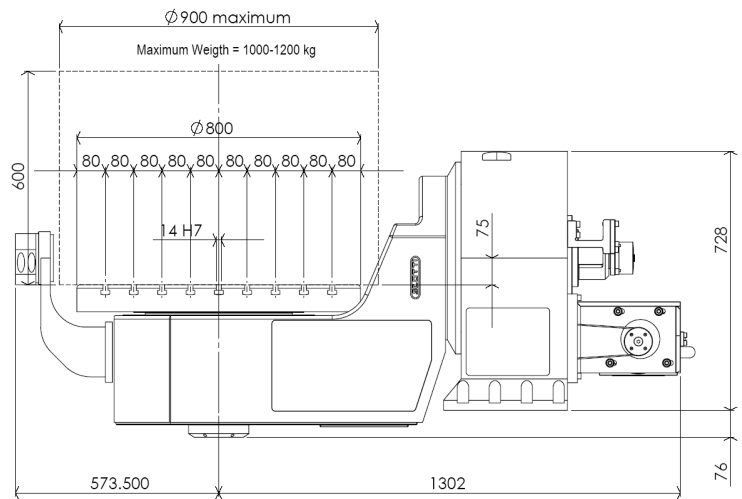
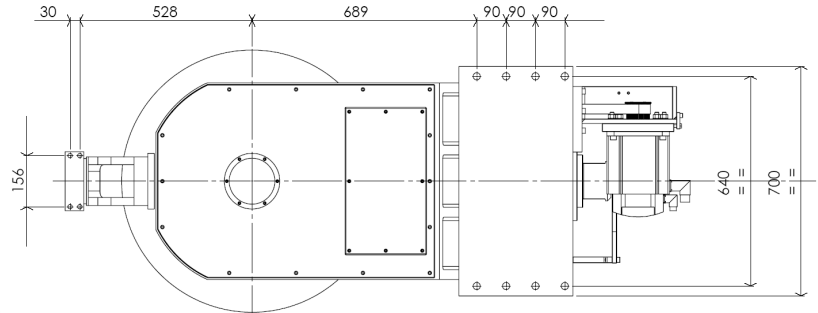
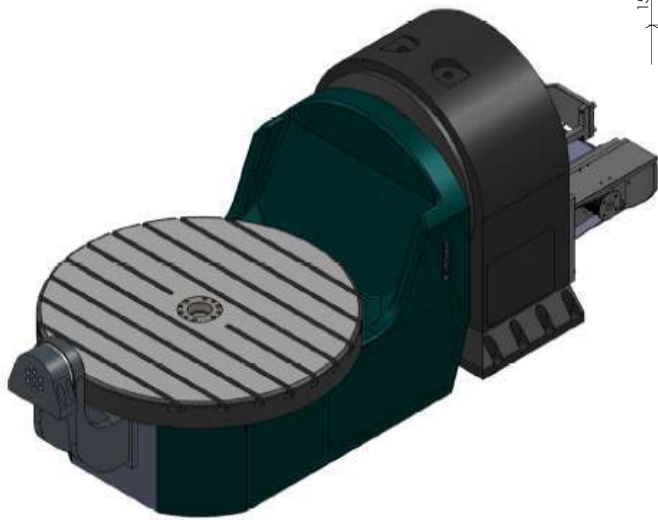


Tavola 4°-5° asse a sella (CON SUPPORTO) per lavorazioni medio pesanti.

DESCRIZIONE DESCRIPTION - BESCHREIBUNG	SERIE SERIES	CODICE CODE	
TAVOLA Ø800 (ESCLUSO PALLETS / MOTORI / ENCODER / AZIONAMENTI) TABLE Ø 800 WITHOUT PALLETS - DRIVERS" DREHTISCH Ø 800 OHNE PALLET - ANTRIEB"	TWIN800SWING	TWIN800.000.21	

Dati TWIN800 SWING

TAVOLE 4°/5° ASSE Ø 800 A MENSOLA

TABLES 4°/5° AXIS Ø 800

DREHTSCHE 4°/5° ACHSE Ø 800

TABLES 4°/5° AXE Ø 800



CARICO SUL PLATORELLO / LOAD ON WORKING PLATE

Massimo peso trasportabile Max allowed weight	Kg	1200
Massima spinta ammissibile 0° (nel centro del platorello) Max allowable thrust 0° (to disk center)	N	30000
Massima spinta ammissibile 90° (FxL) Max allowable thrust 90° (FxL)	Nm	6000

ASSE ROTANTE - ROTARY AXIS

Platorello Working plate	mm	Ø 800
Massimo volteggio tavola Max swing	mm	Ø 1108
Cave a " T " " T " slots	mm	N°9 14 / 100mm
Rapporto motore / plateau Motor / plateau ratio		180/1
Velocità massima tavola Table rotation max speed	RPM	16
Precisione di posizionamento Position accuracy	"	±16"
Coppia di lavoro Working torque	Nm	1600 S1
Sistema di frenatura Braking system		Idrraulico/Hydraulic
Pressione di frenatura Braking pressure	Bar	100 (±10±)
Momento torcente Braking Torque	Nm	9000

MOTORE / MOTOR

Tipo / Type		SIEMENS 1FT7084-5AF71-1AG5
Coppia nominale Nominal torque	Nm	14,5
Velocità massima Max speed	RPM	3000
Encoder motore Motor encoder		Absolute encoder EnDat 02

ENCODER

Tipo / Type		HEIDENHAIN RCN Series 2000
-------------	--	----------------------------

ASSE TILTING - TILTING AXIS

Corsa massima Max stroke	Degree	+110°/-110°
Rapporto motore / plateau Motor / plateau ratio		360/1
Velocità massima tavola Table rotation max speed	RPM	8
Precisione di posizionamento Position accuracy	"	±20"
Coppia di lavoro Working torque	Nm	3800 (Nominal) 6000 (peak torque)
Sistema di frenatura Braking system		Idrraulico/Hydraulic
Pressione di frenatura Braking pressure	Bar	40 (±10%)
Momento torcente Braking Torque	Nm	15000

MOTORE / MOTOR


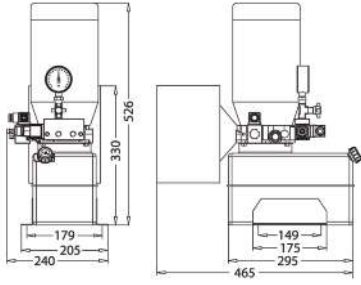

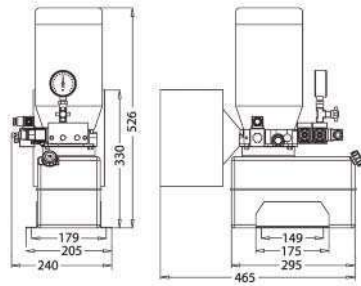

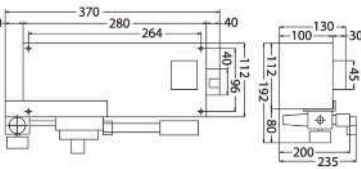
Tipo / Type		SIEMENS 1FT7086-5AF71-1AG3
Coppia nominale Nominal torque	Nm	18
Velocità massima Max speed	RPM	3000
Encoder motore Motor encoder		Absolute encoder EnDat 02

ENCODER

Tipo / Type		HEIDENHAIN RCN Series 2000
-------------	--	----------------------------

ACCESSORI PER TAVOLE SERIE TEC - EUROTEC

OPTIONAL FOR TABLE / OPTIONAL FÜR DREHTISCH

		DESCRIZIONE DESCRIPTION	SERIE SERIES	CODICE CODE	
		CENTRALINA IDRAULICA AD 1 VIA PER TAVOLE EUROTEC HYDRAULIC GEAR CASE WITH 1 OUTLET FOR TABLE EUROTEC HYDRAILISCHE AGGREGAT MIT 1 AUSLAUF FÜR DREHTISCH EUROTEC	—	TEC000.051.10	
		CENTRALINA IDRAULICA A 2 VIE PER TAVOLE TBM, EUROTEB E CONTROSUPPORTI CPP HYDRAULIC GEAR CASE WITH 2 OUTLET FOR TABLE TBM, EUROTEB HYDRAILISCHE AGGREGAT MIT 2 AUSLAUF FÜR DREHTISCH TBM, EUROTEB	—	TEC000.051.11	
		CENTRALINA IDROPNEUMATICA PER SERVICE HYDROPNEUMATIC GEAR-CASE AS SPARE PART HYDROPNEUMATISCHE AGGREGAT ALS ERSATZSTÜCK	—	TEC000.051.09	

Controlli SEATEC E SEATEB 2012

COSTI DI INSTALLAZIONE E CORSO DI PROGRAMMAZIONE

ACCESSORI PER TAVOLE <i>OPTIONAL FOR TABLE / OPTIONAL FÜR DREHTISCH</i>				
	DESCRIZIONE DESCRIPTION	SERIE SERIES	CODICE CODE	
	CONTROLLO SEATEC 2012 AD UN ASSE PER TAVOLE EUROTEC E TBM NC UNIT SEATEC 2012 FOR 1 AXIS FOR TABLE EUROTEC, TBM NUMERISCHE STEUERUNG SEATEC 2012 FÜR 1 ACHSE FÜR DREHTISCH EUROTEC, TBM	SEATEC 2012	EL009.01.27	
	CONTROLLO SEATEB 2012 A DUE ASSI PER TAVOLE EUROTEB NC UNIT SEATEB 2012 FOR 2 AXES FOR TABLE EUROTEB NUMERISCHE STEUERUNG SEATEB 2012 FÜR 2 ACHSEN FÜR DREHTISCH EUROTEB	SEATEB 2012	EL009.01.28	

Controlli SEATEC E SEATEB 2012

COSTI DI INSTALLAZIONE E CORSO DI PROGRAMMAZIONE TAVOLE (VERSIONE CON CNC)

CODICE CODE	DESCRIZIONE DESCRIPTION	
IST000.000.01	ZONA 1: LOMBARDIA, PIEMONTE, TRIVENETO, LIGURIA, EMILIA ROMAGNA	
IST000.000.02	ZONA 2: TOSCANA, MARCHE, ABRUZZO, LAZIO	
IST000.000.03	ZONA 3: REGIONI RIMANENTI ISOLE COMPRESE	
ATTENZIONE: SI CONSIGLIA DI VERIFICARE CHE LA MACCHINA UTENSILE ABBAIA GIÀ LA PREDISPOSIZIONE ALLA FUNZIONE M IN CASO CONTRARIO RICHIEDERE PREVENTIVO DI INTERVENTO AL COSTRUTTORE DELLA MACCHINA UTENSILE O AL NS.UFFICIO VENDITE		

COSTI INTEGRAZIONI 4° ASSE PER TAVOLE (VERSIONE M) EUROTEC E TBM DIVISI PER ZONE

CODICE CODE	DESCRIZIONE DESCRIPTION	
IST000.001.01	ZONA 1: LOMBARDIA, PIEMONTE, TRIVENETO, LIGURIA, EMILIA ROMAGNA	
IST000.001.02	ZONA 2: TOSCANA, MARCHE, ABRUZZO, LAZIO	
IST000.001.03	ZONA 3: REGIONI RIMANENTI ISOLE COMPRESE	

COSTI INTEGRAZIONI 4° / 5° ASSE PER TAVOLE (VERSIONE M) EUROTEB DIVISI PER ZONE

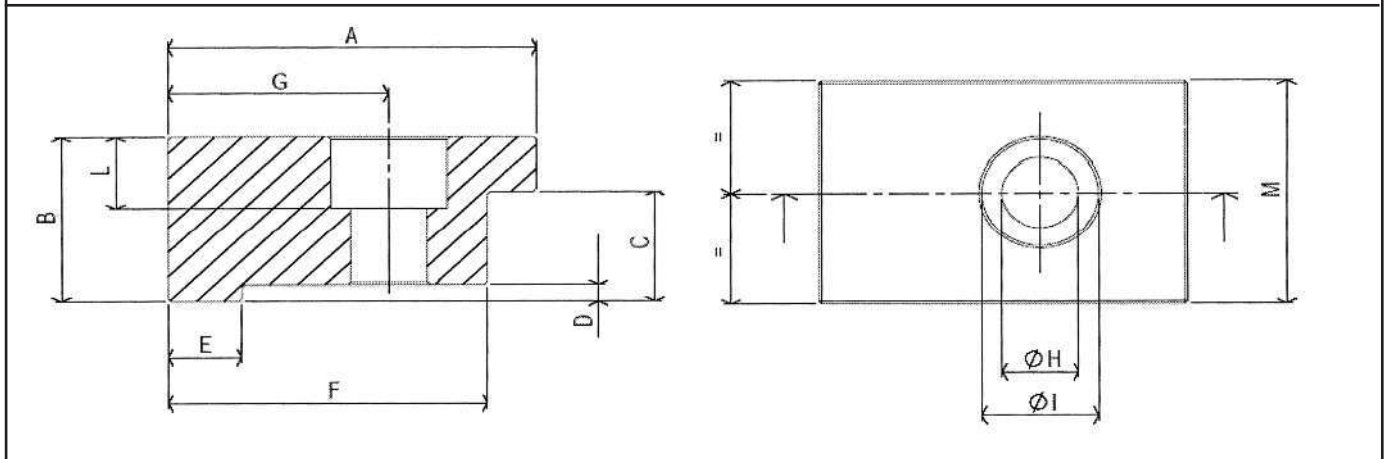
CODICE CODE	DESCRIZIONE DESCRIPTION	
IST000.002.01	ZONA 1: LOMBARDIA, PIEMONTE, TRIVENETO, LIGURIA, EMILIA ROMAGNA	
IST000.002.02	ZONA 2: TOSCANA, MARCHE, ABRUZZO, LAZIO	
IST000.002.03	ZONA 3: REGIONI RIMANENTI ISOLE COMPRESE	

NB: QUESTE TABELLE RIGUARDANO SOLO IL MERCATO ITALIANO. I CLIENTI ESTERI PER AVERE INFORMAZIONI SULLE CONDIZIONI DI VENDITA E I PREZZI DI INSTALLAZIONE DOVRANNO CONTATTARE IL NS. UFFICIO VENDITE.

PLEASE: THESE CHARTS REFER ONLY TO THE ITALIAN MARKET. CUSTOMERS FROM ALL OTHER COUNTRIES CAN HAVE INFORMATION CONCERNING THE TERMS OF SALE, PRICES FOR INSTALLATIONS ETC BY CONTACTING OUR SALES DEPT.

BITTE: DIESE TABELLE SIND AUSSCHLIESSLICH FÜR DEN ITALIENISCHEN MARKT GÜLTIG. FÜR AUSLÄNDISCHE KUNDEN, WELCHE INFORMATIONEN BEZÜGLICH VERKAUFSKONDITIONEN UND KOSTEN FÜR INSTALLATIONEN WÜNSCHEN, SIND GEBETEN UNSER VERKAUFSBÜRO ZU KONTAKTIEREN.

STAFFE /

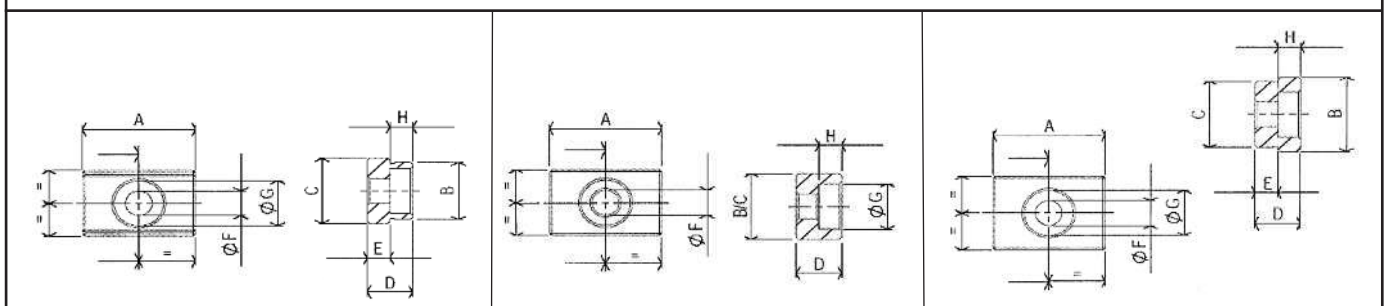


DIMENSIONI/DIMENSIONI

FIANCO/FIANCO

	A	B	C	D	E	F	G	H	I	L	M	MOD TAV
H20	60	30	19,5	3	12	52	36	12,5	19	13	40	AIR 100/120/150/200 EURO 200
H25	60	40	24,5	4	10	45	27	14,5	22	15	50	AIR 250/320 EURO 250
H30	60	44	29,5	4	15	50	33	16,5	25	17	50	EURO 350 TEC 500
H40	60	54	39,5	4	15	50	33	16,5	25	17	50	TEC 600 TEC 600BB
H60	72	75	59,5	4	15	57	33	20,5	32	21	100	ETEC 800 ETEC 1000

TASSELLI GUIDA



DIMENSIONI/DIMENSIONI

FIANCO/FIANCO

	A	B	C	D	E	ØF	ØG	H	€	COD.
16-12	25	16	12	10	6	6	10	6		T12.000.001
16-14	25	16	14	10	6	6	10	6		T14.000.001
16-16	25	16	16	10	/	6	10	6		T16.000.001
16-18	25	18	16	10	6	6	10	6		T18.000.001
16-20	25	20	16	12	6	6	10	6		T20.000.001
16-22	25	22	16	12	6	6	10	6		T22.000.001

MOTORI CONSIGLIATI PER NOSTRE TAVOLE CNC

SERIE AIRTEC-EUROTEC-EROTEB SERIES AIRTEC-EROTEC-AIRTEB /

	Nm	SIEMENS	FANUC
100-120-150-200	2/3	1FK7042-5AF71-1AA0	ALPHA2/5000iS-A06B-0212-B001 ALPHA2/5000HVIS-A06B-0213-B001 (400V)
320	4/5	1FK7060-5AF71-1AA0	ALPHA4/4000i-A06B-0223-B201 ALPHA4/4000HVIS-A06B-0225-B201 (400V)
350	7/8	1FK7063-5AF71-1AA0	ALPHA8/3000i-A06B-0227-B201 ALPHA8/3000HVIS-A06B-0229-B201
500	10/12	1FK7083-5AF71-1AA0	ALPHA12/4000iS-A06B-0238-B201 ALPHA12/4000HVIS-A06B-0239-B201 (400V)
600	10/12	1FK7083-5AF71-1AA0	ALPHA12/4000iS-A06B-0238-B201 ALPHA12/4000HVIS-A06B-0239-B201 (400V)
800	20/22	1FK7083-5AF71-1AA0	ALPHA22/4000iS-A06B-0265-B201 ALPHA22/4000HVIS-A06B-0266-B201
1000	20/22	1FK7083-5AF71-1AA0	ALPHA22/4000iS-A06B-0265-B201 ALPHA22/4000HVIS-A06B-0266-B201

Per eventuali sigle differenti vi verrà comunicato eventuale costo supplementare per l'adattamento (flangie-pulegge-carter-ecc)