

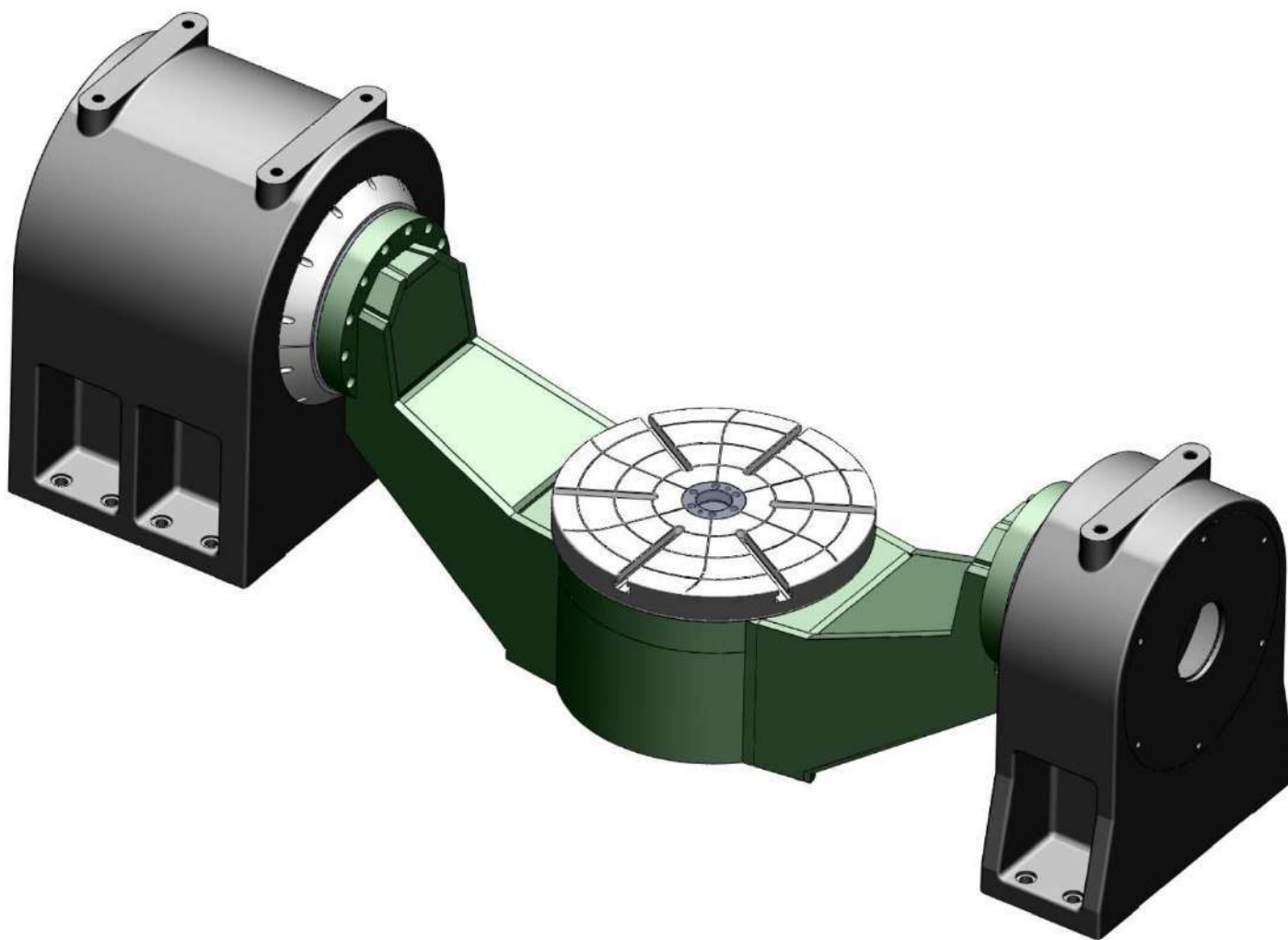
Serie TT 450 DRT

TAVOLE 4°/5° ASSE Ø 450 CON MOTORI TORQUE

TABLES 4°/5° AXIS Ø 450

DREHTSCHE 4°/5° ACHSE Ø 450

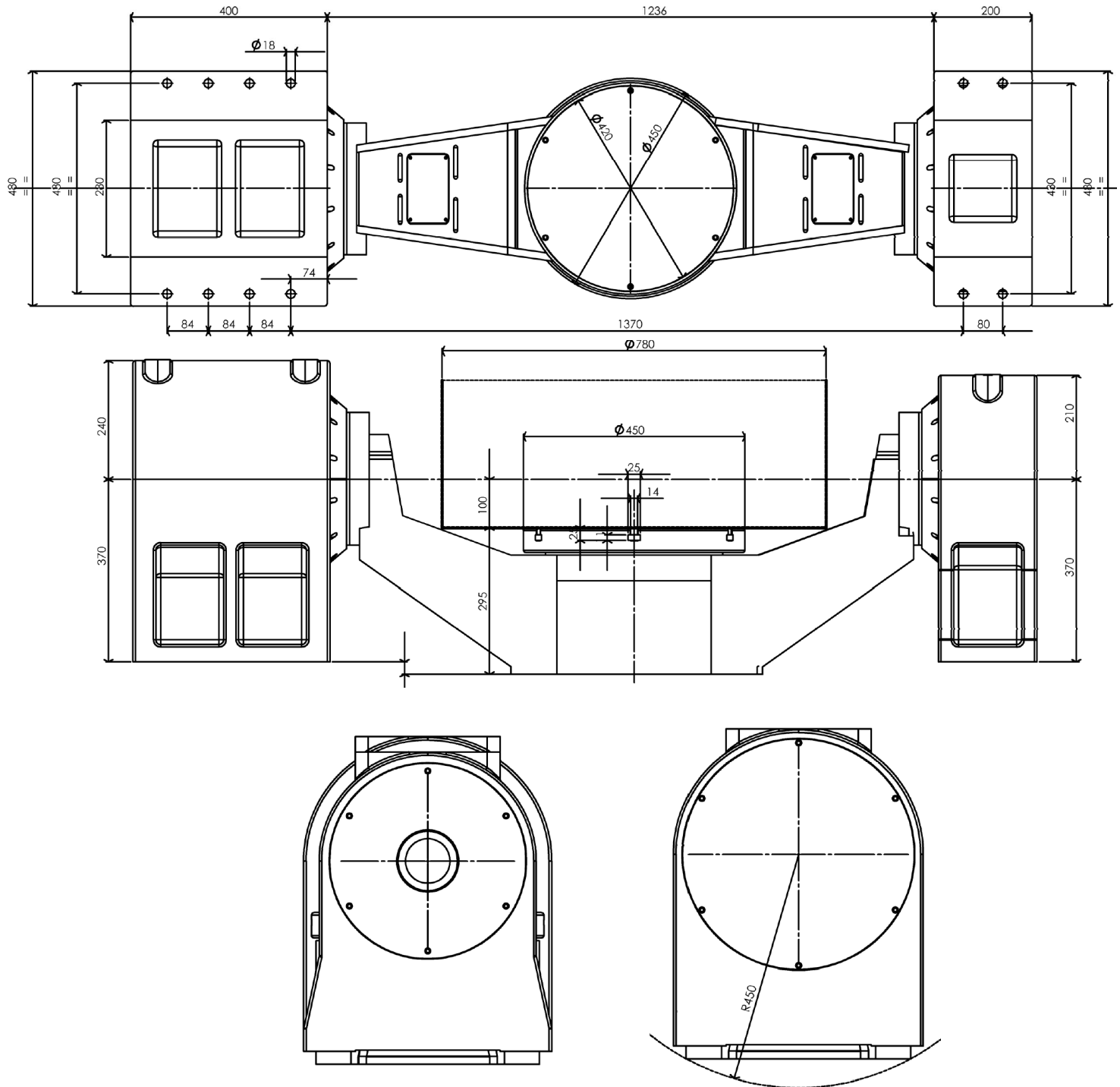
TABLES 4°/5° AXE Ø 450



DESCRIZIONE DESCRIPTION	SERIE SERIES	CODICE CODE	
TAVOLA DIAMETRO 450 CON 2 MOTORI TORQUE (ESCLUSO AZIONAMENTO) TABLE DIAMETER 450 WITH 2 TORQUE MOTOR WITHOUT DRIVER	TT 450 DRT	TT450.000.21	

Serie TT 450 DRT

DATI TECNICI TAVOLA Ø 450
TECHNICAL DATA TABLES 450

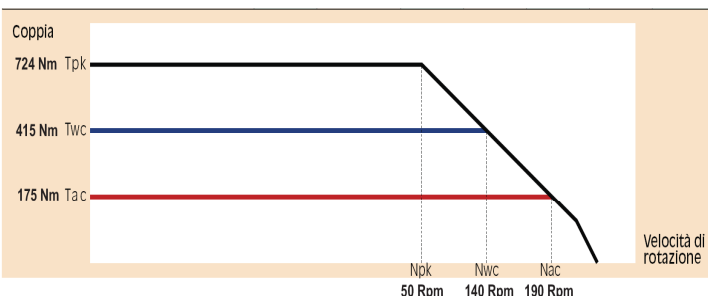


DATI TECNICI / TECHNICAL DATA SERIE / SERIES TT450DRT TORQUE

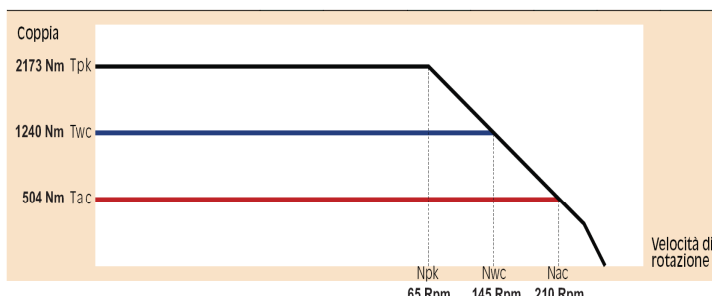
Asse Tilting / Tilting Axis	
Rapporto Meccanico Motore-Asse Tilting/Mechanical ratio Motor-Tilting Axis	1\1
Corsa Tilting/ Tilting Angle (°)	.+110° / -110°
Precisione di Posizionamento/Positioning Accuracy	±5"
Massima velocità di rotazione/max rotation speed	60 RPM
Sistema di Bloccaggio/clamping system	Idraulico
Tipo di Freno/Brake Type	N.2 freni multidisco
Pressione di Frenatura/Braking Pressure	70±10%
Coppia di frenatura/Braking Torque	12000 Nm
Tipo Motore Torque/Motor type	MK-CI 360-150
Coppia Continutativa/Continuous torque	1240 Nm
Coppia di Picco/Peak torque	2173 Nm
Corrente Continuativa/Continuous current	45 Arms
Corrente di Picco/Peak current	115 Arms
Massima dissipazione di potenza continuativa / Max. continuous power dissipation	7000 W
Tipo Encoder/Encoder Type	Heidenhain - RCN226

Carichi Applicabili / Load Admitted	
Massimo Carico Ammissibile (pezzo+attrezzatura)/Maximum admissible Load (workpiece+fixtures)	300 kg
Massima Spinta Verticale con Asse Tilting a 0°/Maximum Vertical Thrust with tilting axis 0°	22000 N
Massima Coppia con Asse Tilting a 90° (con bloccaggio Asse Attivo) / Maximum Torque with tilting axis 90° (with hydr. Clamping activated)	6000 Nm

Asse Rotante / Rotary Axis	
Rapporto Meccanico Motore-Piatto Tavola/mechanical ratio motor-rotation axis	1\1
Precisione di posizionamento/Positioning Accuracy	±5"
Massima Velocità di Rotazione/Maximum Rotation Speed	120 RPM
Sistema di Bloccaggio/Clamping System	Idraulico pluri-disco
Pressione di Bloccaggio/Clamping Pressure	50 Bar ±10%
Coppia di Bloccaggio/Clamping Torque	6000 Nm
Tipo Motore Torque/Torque Motor	MK-CI 360-50
Coppia Continutativa/Continuous torque	415 Nm
Coppia di Picco/Peak torque	724 Nm
Corrente Continuativa/Continuous current	14 Arms
Corrente di Picco/Peak current	35 Arms
Massima dissipazione di potenza continuativa/Max. continuous power dissipation	2800 W
Tipo Encoder/Encoder Type	Heidenhain - RCN226



Tpk = Coppia di picco
 Twc = Coppia continua raffreddamento a liquido
 Tac = Coppia continua raffreddamento ad aria
 Npk = Velocità Max a Ipk a 600 Vdc
 Nwc = Velocità Max a Iwc a 600 Vdc
 Nac = Velocità Max a Iac a 600 Vdc
 Ipk = Corrente di picco (Arms 35)
 Ipk = Corrente continuativa (Arms 14) (Raff. Liquido D1100)
 Ipk = Corrente continuativa (Arms 6) (Raff. Aria D1100)

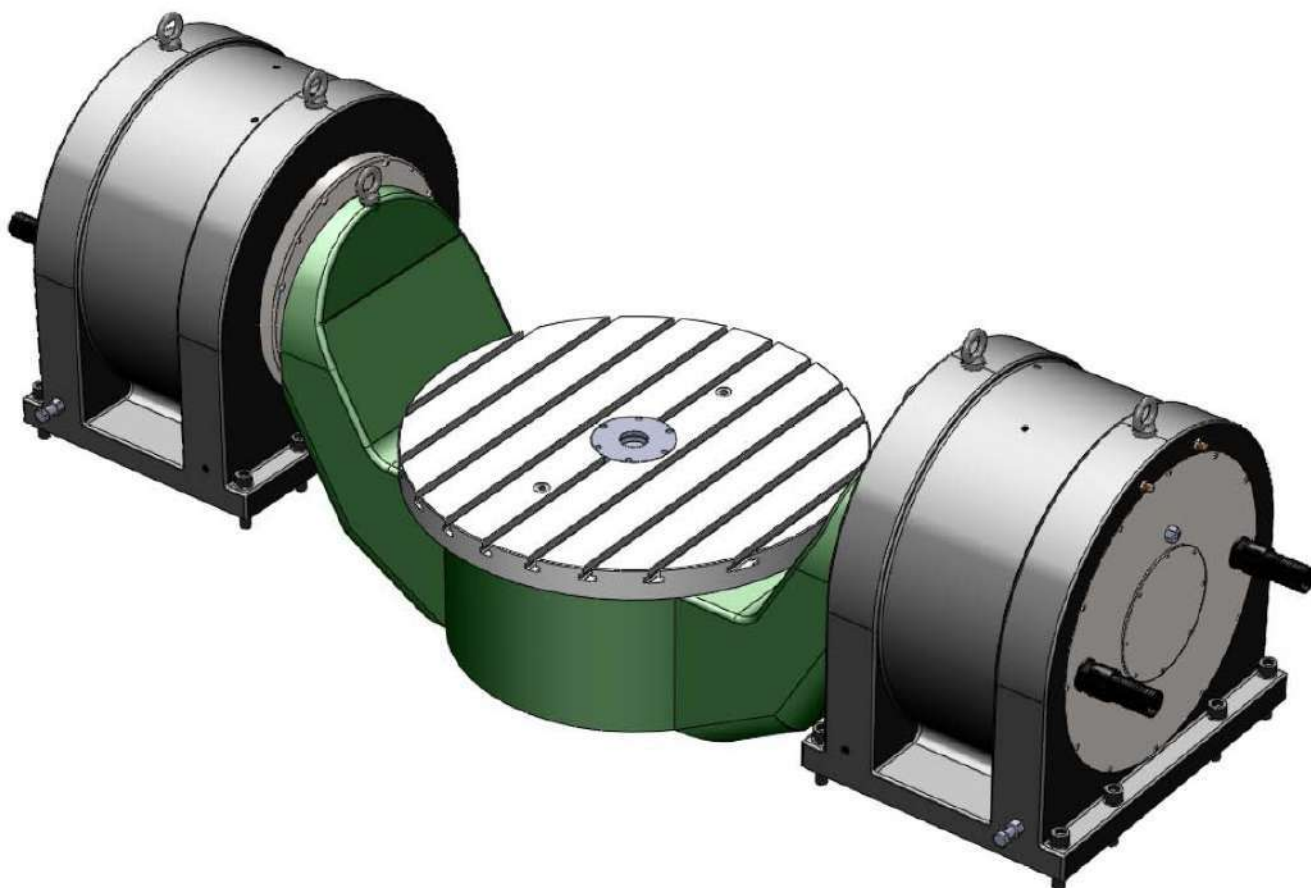


Tpk = Coppia di picco
 Twc = Coppia continua raffreddamento a liquido
 Tac = Coppia continua raffreddamento ad aria
 Npk = Velocità Max a Ipk a 600 Vdc
 Nwc = Velocità Max a Iwc a 600 Vdc
 Nac = Velocità Max a Iac a 600 Vdc
 Ipk = Corrente di picco (Arms 115)
 Ipk = Corrente continuativa (Arms 45) (Raff. Liquido D1100)
 Ipk = Corrente continuativa (Arms 18) (Raff. Aria D1100)

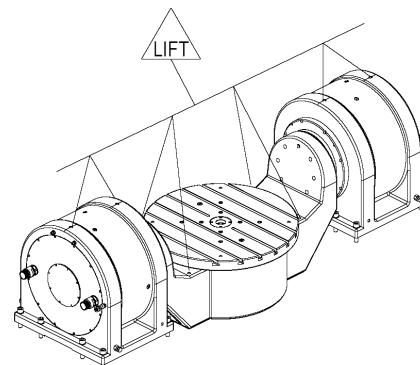
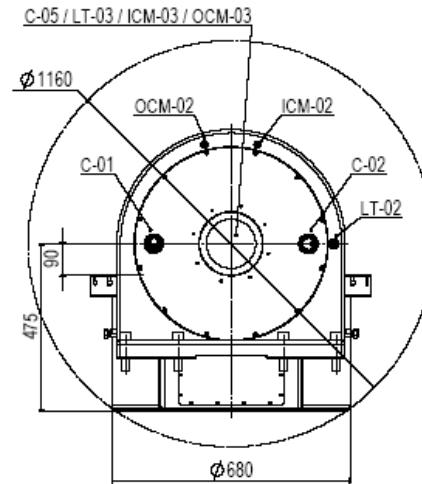
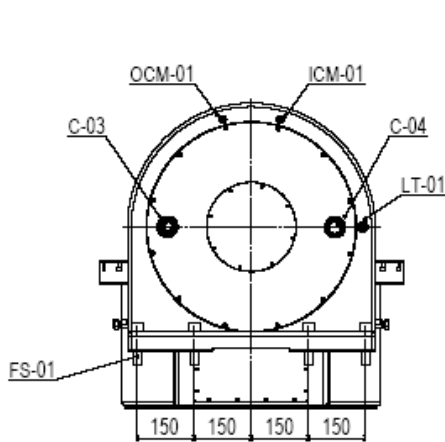
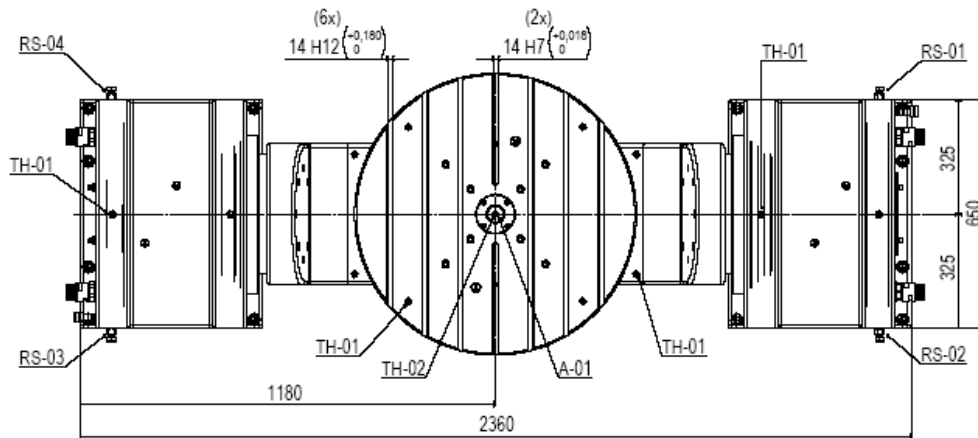
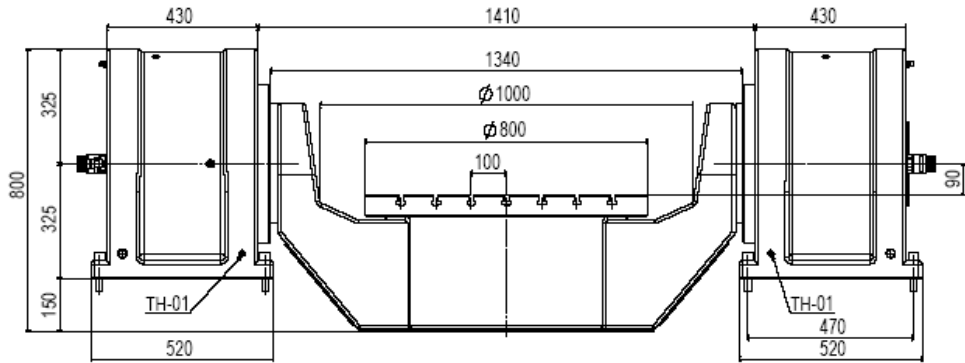
Serie TT 800 DRT

TAVOLE 4°/5° ASSE Ø 800 CON 3 MOTORI TORQUE

TABLES 4°/5° AXIS Ø 800 WITH 3 MOTOR TORQUE



DESCRIZIONE DESCRIPTION	SERIE SERIES	CODICE CODE	
TAVOLA DIAMETRO 800 CON 3 MOTORI TORQUE (ESCLUSO AZIONAMENTO) TABLE DIAMETER 800 WITH 3 TORQUE MOTOR WITHOUT DRIVER"	TT 800 DRT	TT800.000.21	



RIFERIMENTO REFERENCE	DESCRIZIONE DESCRIPTION	DIMENSIONE DIMENSION
TH-01	Foro maschiato Tapped hole	M16x30mm
TH-02	Foro maschiato Tapped hole	M12x24mm
A-01	Foro aggiustaggio Adjustment hole	Ø50x20mm
RS-01 / RS-02 RS-03 / RS-04	Sistema allineamento System alignment	N°4 Hex head screws M16
FS-01	Viti fissaggio Fixing screws	M16
Tilting ICM-01 ICM-02	Entrata liquido raffreddamento motore Inlet coolant motor	1/4" G
Tilting OCM-01 OCM-02	Uscita liquido raffreddamento motore Outlet coolant motor	1/4" G
Rotary ICM-03	Entrata liquido raffreddamento motore Inlet coolant motor	1/4" G
Rotary OCM-03	Uscita liquido raffreddamento motore Outlet coolant motor	1/4" G
Tilting LT-01 LT-02	Bloccaggio tavola Locking table	Quick coupling Scotti
Rotary LT-03	Bloccaggio tavola Locking table	Quick coupling Scotti

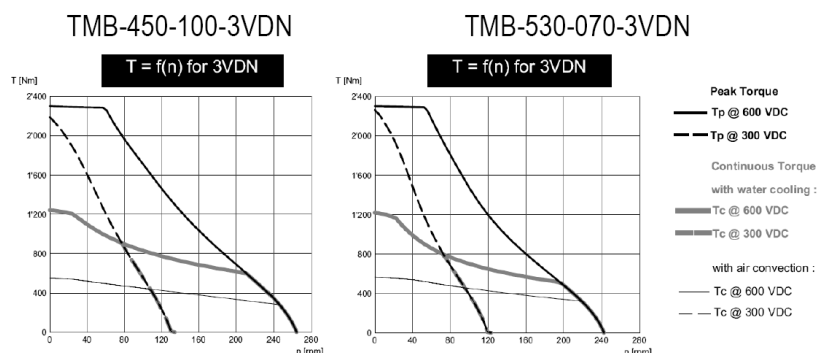
CONNESSIONE CONNECTION	ASSE AXIS	UTENZE UTILITY
C-01	Tilting	Potenza motore, sensore termiche motore Power connection, motor thermal sensor
C-02	Tilting	Sensori induttivi fine corsa, pressurizzazione Inductive limit switches, pressurization
C-03	Tilting	Potenza motore, sensore termiche motore Power connection, motor thermal sensor
C-04	Tilting	Encoder, pressurizzazione Encoder, pressurization
C-05	Rotante Rotary	Sensore termiche motore, encoder, bloccaggio (pressostato), pressurizzazione, potenza motore, liquido raffreddamento motore Motor thermal sensor, encoder, locking (pressure switch), pressurization, power connection, coolant motor

DATI TECNICI / TECHNICAL DATA SERIE / SERIES TT800DRT TORQUE

Asse Tilting / Tilting Axis	
Rapporto Meccanico Motore-Asse Tilting/Mechanical ratio Motor-Tilting Axis	1\1
Corsa Tilting/ Tilting Angle (°)	+125° / -125°
Precisione di Posizionamento/Positioning Accuracy	±5"
Massima velocità di rotazione/max rotation speed	50 RPM
Sistema di Bloccaggio/clamping system	Idraulico / Hydraulic
Tipo di Freno/Brake Type	N.2 freni multidisco / Nr. 2 Multidisk brake
Pressione di Frenatura/Braking Pressure	70±10%
Coppia di frenatura/Braking Torque	6000 Nm
Tipo Motore Torque/Motor type	ETEL 450-100-3VDN
Coppia Continutativa/Continuous torque	2330 Nm (X2)
Copia di Picco/Peak torque	1260 Nm (X2)
Corrente Continuativa/Continuous current	80 Arms
Corrente di Picco/Peak current	120 Arms
Massima dissipazione di potenza continuativa / Max. continuous power dissipation	6780 W
Tipo Encoder/Encoder Type	Heidenhain - RCN2380 d.20MM

Carichi Applicabili / Load Admitted	
Massimo Carico Ammissibile (pezzo+attrezzatura)/Maximum admissible Load (workpiece+fixtures)	800 kg
Massima Spinta Verticale con Asse Tilting a 0°/Maximum Vertical Thrust with tilting axis 0°	25000 N
Massima Coppia con Asse Tilting a 90° (con bloccaggio Asse Attivo) / Maximum Torque with tilting axis 90° (with hydr. Clamping activated)	5000 Nm

Asse Rotante / Rotary Axis	
Rapporto Meccanico Motore-Piatto Tavola/mechanical ratio motor-rotation axis	1\1
Precisione di posizionamento/Positioning Accuracy	±5"
Massima Velocità di Rotazione/Maximum Rotation Speed	100 RPM
Sistema di Bloccaggio/Clamping System	Idraulico pluri-disco / Hydraulic multi disk
Pressione di Bloccaggio/Clamping Pressure	70 Bar ±10%
Coppia di Bloccaggio/Clamping Torque	2330 Nm
Tipo Motore Torque/Torque Motor	ETEL530-070-3VDN
Coppia Continutativa/Continuous torque	1240 Nm
Copia di Picco/Peak torque	2330 Nm
Corrente Continuativa/Continuous current	30Arms
Corrente di Picco/Peak current	70 Arms
Massima dissipazione di potenza continuativa/Max. continuous power dissipation	5630 W
Tipo Encoder/Encoder Type	Heidenhain - RCN2380 D.20MM



Serie TT450DD/DRT - TT800DD/DRT

DATI TECNICI TAVOLE 4°/5° ASSE SERIE TT

TECHNICAL DATA TABLES 4°/5° AXIS TT SERIES

TECHNISCHEN DATEN FÜR DREHTSCHE 4°/5° ACHSE TT

CARATTERISTICHE TECHNICAL DATA			TT450DRT		TT800DRT		TT450DD		TT800DD	
			ROT.	TILT.	ROT.	TILT.	ROT.	TILT.	ROT.	TILT.
	DIAMETRO TAVOLA DIAMETER TABLE	mm	450 - 600		800 - 1000		450 - 600		800 - 1000	
	PRESSIONE DI ESERCIZIO HYDRAULIC PRESSURE	bar	80		80		80		80	
	PESO TAVOLA TABLE WEIGHT	kg	700		2100		700		2100	
FORZE DI LAVORO WORKING FORCES			TT450DRT		TT800DRT		TT450DD		TT800DD	
	RAPPORTO TRASMISSIONE GEAR RATIO	mm	1/1	1/1	1/1	1/1	1/1	1/125	1/1	1/125
	COPPIA MOTORE NOMINALE DRIVE MOTOR NOMINAL TORQUE	Nm	390	1240	1220	4660	390	18	1220	24
	MOMENTO DI INERZIA INERTIAL MOMENT	kgm ²	2	4	2	5,5	2	3,5	3	5
	COPPIA MASSIMA DI LAVORO MAX WORKING TORQUE	Nm	700	2100	1240	2520	700	3000	2120	3500
	VELOCITA' MASSIMA DI ROTAZIONE MAX SPEED	rpm	90	90	90	90	90	24	90	16-24
	INCREMENTO MINIMO MINIMAL INCREMENT	gradi degree	0,001	0,001	0,001	0,001	0,001	0,001	0,001	0,001
	CAMPO DI LAVORO ASSE TILTING WORKING RANGE (TILTING AXIS)	gradi degree	± 125°	± 125°	± 125°	± 125°	± 125°	± 125°	± 125°	± 125°
	PRECISIONE DI POSIZIONAMENTO POSITIONING ACCURACY	arcsec	± 3"	± 3"	± 3"	± 3"	± 3"	± 3"	± 3"	± 3"
	RIPETIBILITA' DI POSIZIONAMENTO REPEATABILITY	arcsec	± 2"	± 2"	± 2"	± 2"	± 2"	± 2"	± 2"	± 2"
	MASSIMA COPPIA DI BLOCCAGGIO MAX CLAMPING FORCE	Nm	5000	7000	8000	12000	5000	7000	8000	12000
	SPINTA MASSIMA AMMESSA A 0° MAX ADMITTED THRUST 0°	N	20000		40000		20000		40000	
	SPINTA MASSIMA DISASSATA AMMESSA A 0° MAX ADMITTED THRUST MISALIGNED 0°	Nm	5000		8000		5000		8000	
	SPINTA MAX AMMESSA A 90° MAX ADMITTED THRUST 90°	Nm	7000		12000		7000		12000	
CARICHI MASSIMI TRASPORTABILI MAX ADMITTED LOAD			TT450DRT		TT800DRT		TT450DD		TT800DD	
	PESO MASSIMO AMMESSO A 0° MAX WORKING LOAD ON 0°	KG	600		1200		600		1200	
	PESO MASSIMO AMMESSO A 90° MAX WORKING LOAD ON 90°	KG	500		1000		500		1000	
	GIRATORIO MASSIMO DEL PEZZO MAX DIAMETER ADMITTED DURING ROTATION	R	250-325		450-550		250-325		450-550	

Controlli SEATEC E SEATEB 2012

COSTI DI INSTALLAZIONE E CORSO DI PROGRAMMAZIONE

ACCESSORI PER TAVOLE <i>OPTIONAL FOR TABLE / OPTIONAL FÜR DREHTISCH</i>				
	DESCRIZIONE DESCRIPTION	SERIE SERIES	CODICE CODE	
	CONTROLLO SEATEC 2012 AD UN ASSE PER TAVOLE EUROTEC E TBM NC UNIT SEATEC 2012 FOR 1 AXIS FOR TABLE EUROTEC, TBM NUMERISCHE STEUERUNG SEATEC 2012 FÜR 1 ACHSE FÜR DREHTISCH EUROTEC, TBM	SEATEC 2012	EL009.01.27	
	CONTROLLO SEATEB 2012 A DUE ASSI PER TAVOLE EUROTEB NC UNIT SEATEB 2012 FOR 2 AXES FOR TABLE EUROTEB NUMERISCHE STEUERUNG SEATEB 2012 FÜR 2 ACHSEN FÜR DREHTISCH EUROTEB	SEATEB 2012	EL009.01.28	

Controlli SEATEC E SEATEB 2012

COSTI DI INSTALLAZIONE E CORSO DI PROGRAMMAZIONE TAVOLE (VERSIONE CON CNC)

CODICE CODE	DESCRIZIONE DESCRIPTION	
IST000.000.01	ZONA 1: LOMBARDIA, PIEMONTE, TRIVENETO LIGURIA, EMILIA ROMAGNA	
IST000.000.02	ZONA 2: TOSCANA, MARCHE, ABRUZZO, LAZIO	
IST000.000.03	ZONA 3: REGIONI RIMANENTI ISOLE COMPRESO	
ATTENZIONE: SI CONSIGLIA DI VERIFICARE CHE LA MACCHINA UTENSILE ABBAIA GIÀ LA PREDISPOSIZIONE ALLA FUNZIONE M IN CASO CONTRARIO RICHIEDERE PREVENTIVO DI INTERVENTO AL COSTRUTTORE DELLA MACCHINA UTENSILE O AL NS.UFFICIO VENDITE		

COSTI INTEGRAZIONI 4° ASSE PER TAVOLE (VERSIONE M) EUROTEC E TBM DIVISI PER ZONE

CODICE CODE	DESCRIZIONE DESCRIPTION	
IST000.001.01	ZONA 1: LOMBARDIA, PIEMONTE, TRIVENETO, LIGURIA, EMILIA ROMAGNA	
IST000.001.02	ZONA 2: TOSCANA, MARCHE, ABRUZZO, LAZIO	
IST000.001.03	ZONA 3: REGIONI RIMANENTI ISOLE COMPRESO	

COSTI INTEGRAZIONI 4° / 5° ASSE PER TAVOLE (VERSIONE M) EUROTEB DIVISI PER ZONE

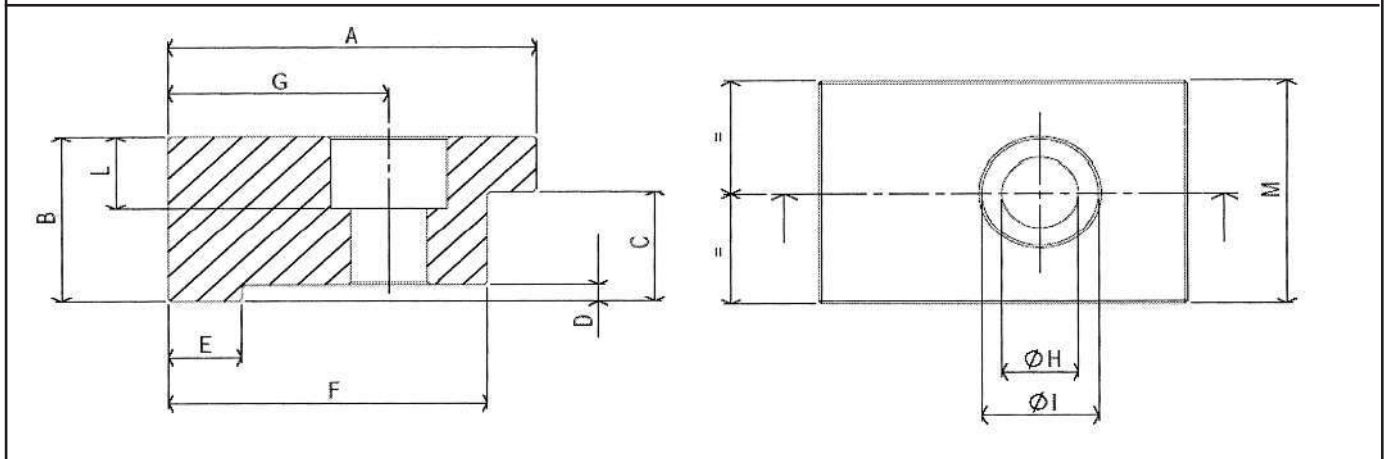
CODICE CODE	DESCRIZIONE DESCRIPTION	
IST000.002.01	ZONA 1: LOMBARDIA, PIEMONTE, TRIVENETO, LIGURIA, EMILIA ROMAGNA	
IST000.002.02	ZONA 2: TOSCANA, MARCHE, ABRUZZO, LAZIO	
IST000.002.03	ZONA 3: REGIONI RIMANENTI ISOLE COMPRESO	

NB: QUESTE TABELLE RIGUARDANO SOLO IL MERCATO ITALIANO. I CLIENTI ESTERI PER AVERE INFORMAZIONI SULLE CONDIZIONI DI VENDITA E I PREZZI DI INSTALLAZIONE DOVRANNO CONTATTARE IL NS. UFFICIO VENDITE.

PLEASE: THESE CHARTS REFER ONLY TO THE ITALIAN MARKET. CUSTOMERS FROM ALL OTHER COUNTRIES CAN HAVE INFORMATION CONCERNING THE TERMS OF SALE, PRICES FOR INSTALLATIONS ETC BY CONTACTING OUR SALES DEPT.

BITTE: DIESE TABELLE SIND AUSSCHLIESSLICH FÜR DEN ITALIENISCHEN MARKT GÜLTIG. FÜR AUSLÄNDISCHE KUNDEN, WELCHE INFORMATIONEN BEZÜGLICH VERKAUFSKONDITIONEN UND KOSTEN FÜR INSTALLAZIONEN WÜNSCHEN, SIND GEBETEN UNSER VERKAUFSBÜRO ZU KONTAKTIEREN.

STAFFE /

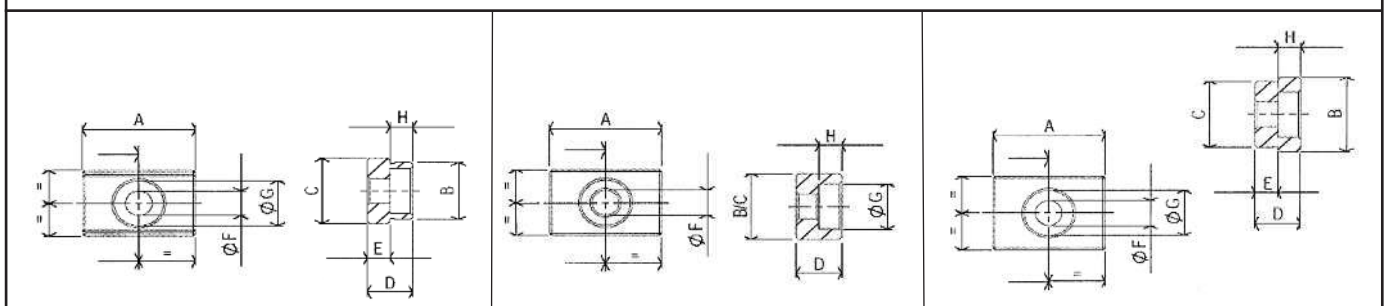


DIMENSIONI/DIMENSIONI

FIANCO/FIANCO

	A	B	C	D	E	F	G	H	I	L	M	MOD TAV
H20	60	30	19,5	3	12	52	36	12,5	19	13	40	AIR 100/120/150/200 EURO 200
H25	60	40	24,5	4	10	45	27	14,5	22	15	50	AIR 250/320 EURO 250
H30	60	44	29,5	4	15	50	33	16,5	25	17	50	EURO 350 TEC 500
H40	60	54	39,5	4	15	50	33	16,5	25	17	50	TEC 600 TEC 600BB
H60	72	75	59,5	4	15	57	33	20,5	32	21	100	ETEC 800 ETEC 1000

TASSELLI GUIDA



DIMENSIONI/DIMENSIONI

FIANCO/FIANCO

	A	B	C	D	E	ØF	ØG	H	€	COD.
16-12	25	16	12	10	6	6	10	6		T12.000.001
16-14	25	16	14	10	6	6	10	6		T14.000.001
16-16	25	16	16	10	/	6	10	6		T16.000.001
16-18	25	18	16	10	6	6	10	6		T18.000.001
16-20	25	20	16	12	6	6	10	6		T20.000.001
16-22	25	22	16	12	6	6	10	6		T22.000.001

MOTORI CONSIGLIATI PER NOSTRE TAVOLE CNC

SERIE AIRTEC-EUROTEC-EROTEB SERIES AIRTEC-EROTEC-AIRTEB /

	Nm	SIEMENS	FANUC
100-120-150-200	2/3	1FK7042-5AF71-1AA0	ALPHA2/5000iS-A06B-0212-B001 ALPHA2/5000HVIS-A06B-0213-B001 (400V)
320	4/5	1FK7060-5AF71-1AA0	ALPHA4/4000i-A06B-0223-B201 ALPHA4/4000HVIS-A06B-0225-B201 (400V)
350	7/8	1FK7063-5AF71-1AA0	ALPHA8/3000i-A06B-0227-B201 ALPHA8/3000HVIS-A06B-0229-B201
500	10/12	1FK7083-5AF71-1AA0	ALPHA12/4000iS-A06B-0238-B201 ALPHA12/4000HVIS-A06B-0239-B201 (400V)
600	10/12	1FK7083-5AF71-1AA0	ALPHA12/4000iS-A06B-0238-B201 ALPHA12/4000HVIS-A06B-0239-B201 (400V)
800	20/22	1FK7083-5AF71-1AA0	ALPHA22/4000iS-A06B-0265-B201 ALPHA22/4000HVIS-A06B-0266-B201
1000	20/22	1FK7083-5AF71-1AA0	ALPHA22/4000iS-A06B-0265-B201 ALPHA22/4000HVIS-A06B-0266-B201

Per eventuali sigle differenti vi verrà comunicato eventuale costo supplementare per l'adattamento (flangie-pulegge-carter-ecc)