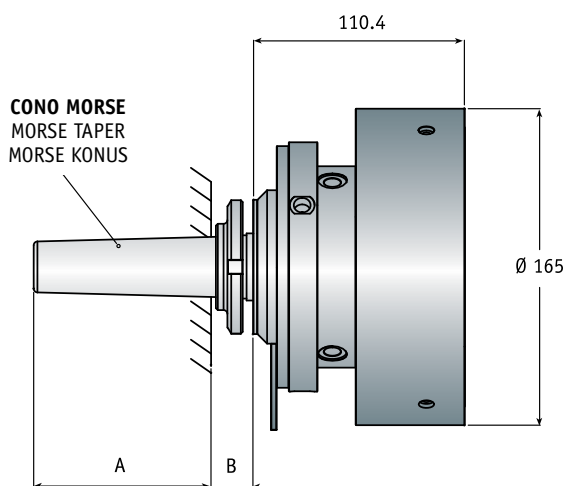


Serie TBI

BRIDA A MORSETTI INDIPENDENTI PER RETTIFICA
PNEUMATIC CLAMP WITH INDEPENDENT COLLET FOR GRINDING
DREHHERZ MIT UNABHÄNGIG SPANNZANGE FÜR SCHLEIFEN

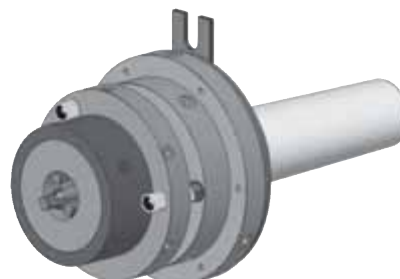
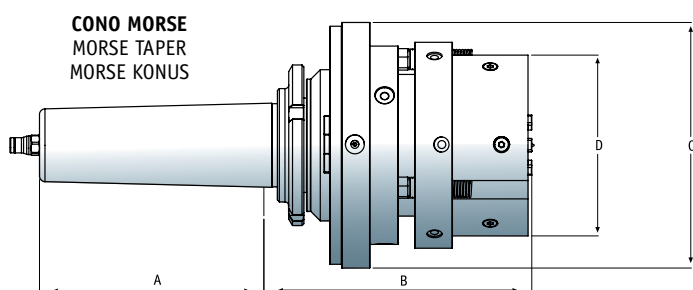
TESTINA BASCULANTE ADATTA PER LAVORAZIONI DI PEZZI CON FORMA IRREGOLARE BRIDA MORSETTI INDIPENDENTI DI ALTISSIMA PRECISIONE. FORZA DI SERRAGGIO 200 KGF, PRECISIONE DI TRASCINAMENTO 0,002 MM.
HIGH PRECISION CLAMP WITH INDEPENDENT CLAMPS TIGHTENING FORCE 200 KGF DRAGGING PRECISION 0.002 MM.
DREMHERZ VON HOCHSTER GENAUIGKEIT MIT FREISTEHENEN KLEMMEN - KLEMMSKRAFT 200 KGF.
GENAUIGKEIT DER MIT NAHME 0,002 MM.



TESTINA BASCULANTE ADATTA PER LAVORAZIONI DI PEZZI CON FORMA IRREGOLARE / TILTING HEAD SUITABLE FOR WORKING OF PIECES WITH IRREGULAR SHAPE / SCHWENKKOPF GEEIGNET FÜR DIE ARBEIT DER STÜCKE MIT UNREGELMÄßIGER FORM

CARATTERISTICHE GENERALI / TECHNICAL DATA / TECHNISCHE DATEN

CONO MORSE MORSE TAPER MORSE KONUS	DIMENSIONI / DIMENSIONS ABMESSUNG (mm)		SERIE GRANDE BIG SERIE GROSSE SERIE	CODICE CODE	€
	A	B			
4	92,5	25	TBIG 4	TBI000.000.04	5.000,00
5	119,5	25	TBIG 5	TBI000.000.05	5.500,00



CARATTERISTICHE GENERALI / TECHNICAL DATA / TECHNISCHE DATEN

CONO MORSE MORSE TAPER MORSE KONUS	DIMENSIONI / DIMENSIONS ABMESSUNG (mm)		SERIE SERIES	CODICE CODE	€
	A	B			
4	96	137	TBIP 4	TBIP000.000.04	5.800,00
5	123	137	TBIP 5	TBIP000.000.05	6.000,00