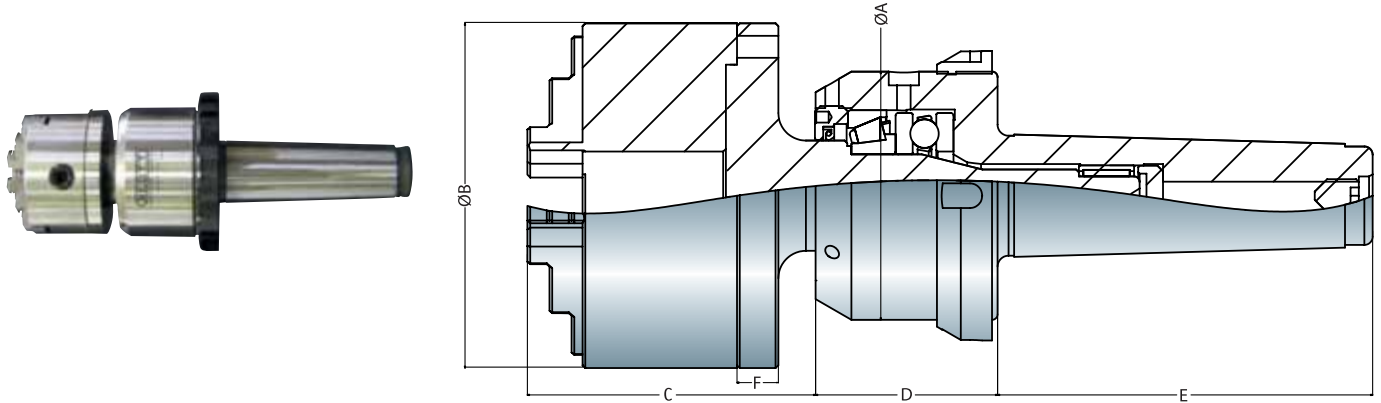


# Serie MA

**CONTROPUNTA PORTA AUTOCENTRANTE PER SOSTEGNO PEZZI**  
LIVE CENTER WITH CHUCK FOR CYLIDRICAL PIECES HOLD  
MITLAUFENDE REITSTOCKSPITZEN MIT SPANNFUTTER FÜR ZYLINDRICAL STÜCK



**CUSPIDE CON SEDE CILINDRICA PER APPLICAZIONE AUTOCENTRANTE DI DIVERSI MODELLI E DIAMETRI**  
POINT WITH CYLINDRICAL HOUSING FOR CHUCK APPLICATION WITH DIFFERENT MODELS AND DIAMETERS  
SPITZE MIT ZYLINDRISCHEN GEHÄUSE FÜR DEN SPANNFUTTER EINSATZ VON VERSCHIEDENEN MODELLEN UND DURCHMESSERN

## CARATTERISTICHE GENERALI / TECHNICAL DATA / TECHNISCHE DATEN

CONO MORSE MORSE TAPER MORSE KONUS	DIMENSIONI DIMENSIONS ABMESSUNG (mm)					CARICO / LOAD BELASTUNG		ECCENTRICITA' ECCENTRICITY UNMITTIGKEIT (mm)	MAX GIRI/1' RPM MAX tr/m	PESO WEIGHT GEWICHT (Kg)	AUTOCENTRANTE CONSIGLIATO CHUCK RECOMMENDED SPANNFUTTER EMPFOHLEN (ØB)	SERIE SERIES	CODICE CODE	€
	ØA	C	D	E	F	ASSIALE AXIAL (N)	RADIALE RADIAL (N)							
✘ 4	70	107	54	115	20	25000	20000	0,01	3500	3,5	80	POWER 4/MA	RPW004.000.20	500,00
✘ 5	90	126	65	136	20	35000	30000	0,01	2500	8,9	125	POWER 5/MA	RPW005.000.19	580,00
✘ 6	130	146,5	92,5	195	30	70000	110000	0,01	2000	19,1	160	POWER 6/MA	RPW006.000.14	1.300,00
✘ 7	185	190	148	284	35	110000	130000	0,01	1000	88	315	POWER 7/MA	RPW007.000.09	3.800,00
✘ 80	185	190	148	210	35	110000	130000	0,01	1000	88	315	POWER 80/MA	RPW080.000.09	3.700,00
✘ 100	185	190	148	242	35	150000	170000	0,01	1000	90	315	POWER 100/MA	RPW0100.000.09	3.900,00

✘ SPECIALE A RICHIESTA / ON DEMAND / AUF WUNSCH

\*ATTENZIONE: AUTOCENTRANTE NON INCLUSO / ATTENTION: CHUCK NOT INCLUDED / ACHTUNG: SPANNFUTTER NICHT ENTHALTEN