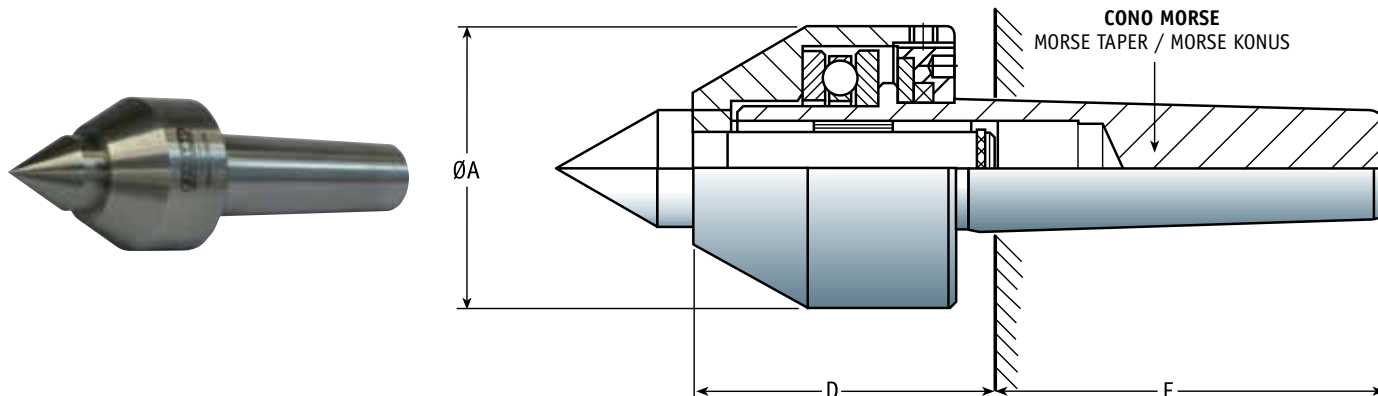


Serie AM

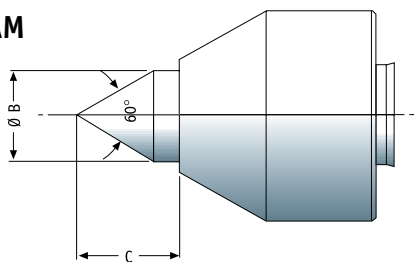
CONTROPUNTE BASSA VELOCITÀ PER TORNI PARALLELI - CUSPIDE E CALOTTA ROTANTE
LIVE CENTER SLOW SPEED FOR TRADITIONAL LATHE - WITH ROTARY BODY AND POINT
MITLAUFENDE KORNERSPITZEN FÜR KLEINE GESCHWINDIGKEIT - MIT SPITZE UND KÖRPER DREHEN



CARATTERISTICHE GENERALI / TECHNICAL DATA / TECHNISCHE DATEN

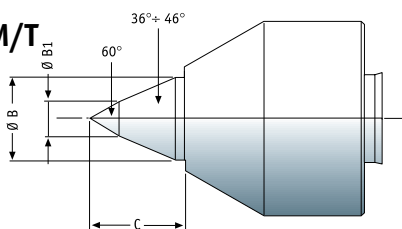
CONO MORSE MORSE TAPER MORSE KONUS	DIMENSIONI DIMENSIONS ABMESSUNG (mm)			CARICO / LOAD BELASTUNG		ECCENTRICITÀ ECCENTRICITY EXCENTRICITE (mm)	MAX GIRI/1' RPM MAX tr/m	PESO WEIGHT GEWICHT (Kg)
	ØA	D	E	ASSIALE AXIAL (N)	RADIALE RADIAL (N)			
3	56	57	81	21200	9150	0,008	4000	1,3
4	62	56,5	102,5	23000	12700	0,008	3500	1,8
5	79	65,5	129,5	36000	16300	0,01	2500	3,5
6	109	84	182	52000	51000	0,015	2000	10

SERIE AM



CONO MORSE MORSE TAPER MORSE KONUS	DIMENSIONI / DIMENSIONS ABMESSUNG (mm)		SERIE SERIES	CODICE CODE	€
	ØB	C			
3	24	28	AM 3	RAM003.000.01	360,00
4	30	35	AM 4	RAM004.000.01	390,00
5	38	45	AM 5	RAM005.000.01	460,00
6	58	62	AM 6	RAM006.000.01	1.070,00

SERIE AM/T



CONO MORSE MORSE TAPER MORSE KONUS	DIMENSIONI / DIMENSIONS ABMESSUNG (mm)			SERIE SERIES	CODICE CODE	€
	ØB	ØB1	C			
✘ 3	24	10	32	AM3/T	RAM003.000.05	380,00
✘ 4	30	12	40	AM4/T	RAM004000.05	420,00
✘ 5	38	17	52	AM5/T	RAM005.000.05	480,00

✘ SPECIALE A RICHIESTA / ON DEMAND / AUF WUNSCH