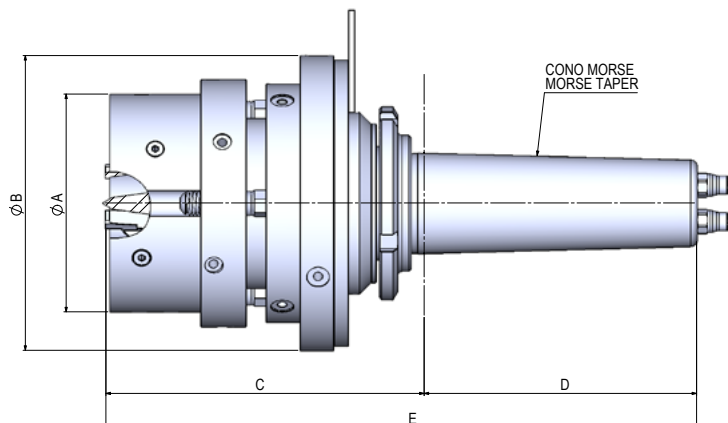


SERIE TBI

Brida a morsetti indipendenti
Independent terminals pneumatic clamp



CARATTERISTICHE GENERALI / Technical data

SERIE / Series	DIMENSIONI / Dimensions (mm)					GHIERA / Ring Nut	VELOCITA' / Speed	PRECISIONE / Precision	CODICE / Code	€
	ØA	ØB	C	D	E					
TBI C.M.4 TBI Morse Taper 4	96	130	142	92	234	RBP000.024.01	1000	0,002	TBI000.000.04	9000,00
TBI C.M.5 TBI Morse Taper 5	96	130	142	120	260	RBP000.025.01	1000	0,002	TBI000.000.05	9800,00

Ricambi per Bride TBI / Spare parts for TBI Pneumatic Clamps

Comunicare sempre la matricola della brida per ordinare i ricambi

TESTINA OSCILLANTE INDIPENDENTE A 3 MORSETTI / Swing independent head with 3 clamps Ø6 / Ø20 mm

Cod.	TBIP000.013.01
€/cad.	4360,00

CUSPIDE / Cusps

Cod.	RBC000.000.43
€/cad.	300,00

MORSETTI / Clamps

Venduti in serie di 3 pezzi / Sold in series of 3 pieces



Ø6 / Ø20 mm	
Cod.	RBP000.030.37
€/cad.	210,00