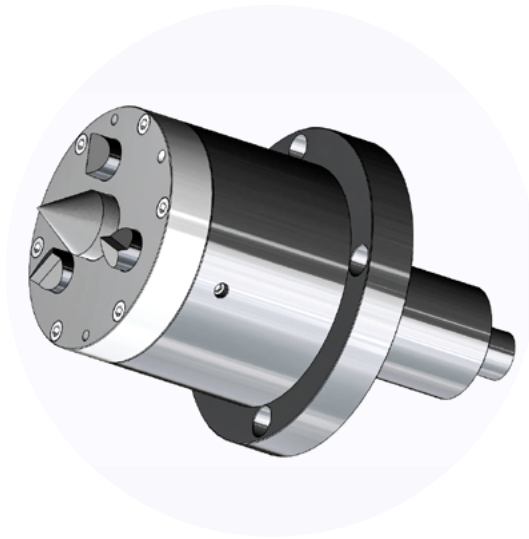


## SERIE STS-IP

Trascinatore idraulico / pneumatico per distributore rotante  
Hydraulic / pneumatic face driver for rotary distributor



### STS-IP 109

SERIE / Series	CAMPO DI IMPIEGO / Application Range (mm)	
	øMin	øMax
STS-IP 109	10	70

### STS-IP 153

SERIE / Series	CAMPO DI IMPIEGO / Application Range (mm)	
	øMin	øMax
STS-IP 153	45	120

### STS-IP 195

SERIE / Series	CAMPO DI IMPIEGO / Application Range (mm)	
	øMin	øMax
STS-IP 195	110	210

### STS-IP 245

SERIE / Series	CAMPO DI IMPIEGO / Application Range (mm)	
	øMin	øMax
STS-IP 245	180	300

Per qualsiasi esigenza contattate il nostro ufficio tecnico o referente commerciale /  
Please contact our technical department or sales representative for any request