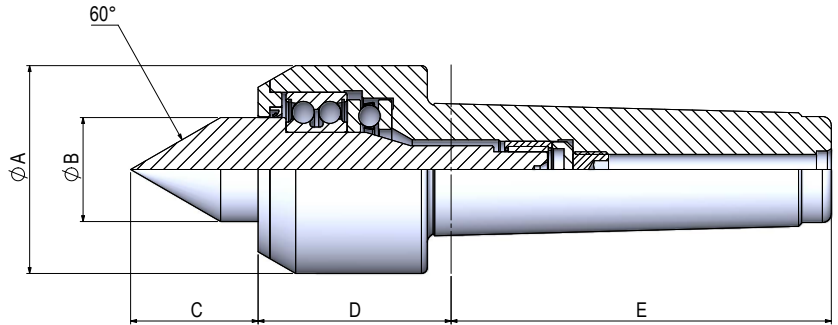


# SERIE SP

Contropunta ad alta velocità senza ghiera di estrazione  
High speed live center without ring nut

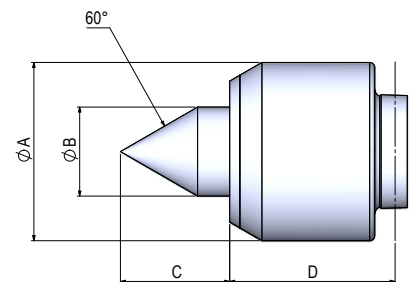


## CARATTERISTICHE GENERALI / Technical data

CONO MORSE / Morse Taper	PESO / Weight (kg)	CARICO / Load		ECCENTRICITA' / Eccentricity	MAX GIRI / 1' Max Rounds / 1' r.p.m.
		ASSIALE Axial (N)	RADIALE Radial (N)		
C.M.2	0,5	1650	610	0,003 / 0,005	6500
C.M.3	0,6	2110	630	0,003 / 0,005	6000
C.M.4	1,1	3040	1490	0,003 / 0,005	4500
C.M.5	1,9	3730	1750	0,003 / 0,005	4000

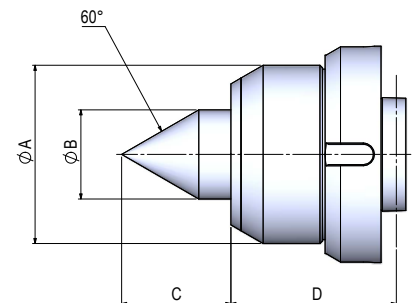
## SERIE SP con cuspidi standard / SERIES SP with standard point

CONO MORSE / Morse Taper	DIMENSIONI / Dimensions (mm)					SERIE / Series	CODICE / Code	€
	$\phi A$	$\phi B$	C	D	E			
C.M.2	42	20	25	48	64	SP 2	SP002.000.01	450,00
C.M.3	42	20	25	48	81	SP 3	SP003.000.01	490,00
C.M.4	60	28	34	61,5	102,5	SP 4	SP004.000.01	410,00
C.M.5	70	35	43	63,5	129,5	SP 5	SP005.000.01	540,00



## SERIE SP-G Ghiera di estrazione / SERIES SP-G Ring nut

CONO MORSE / Morse Taper	DIMENSIONI / Dimensions (mm)							SERIE / Series	CODICE / Code	€
	$\phi A$	$\phi B$	$\phi B1$	C	D	E	$\phi Z$			
C.M.4	60	28	11	34	61,5	102,5	75	SP/G 4	SP004.000.08	430,00
C.M.5	70	35	14	43	63,5	129,5	82	SP/G 5	SP005.000.08	520,00



$\phi Z$ : specifiche GHIERA DI ESTRAZIONE a pag. 23 /  $\phi Z$ : RING NUT specifics at page n. 23

**GRAFICI DI DURATA CONTROPUNTE IN FUNZIONE DEL N° DI GIRI E DEL CARICO /**  
Live centers' graphs and diagrams for N° rounds/load

**SERIE SP**

