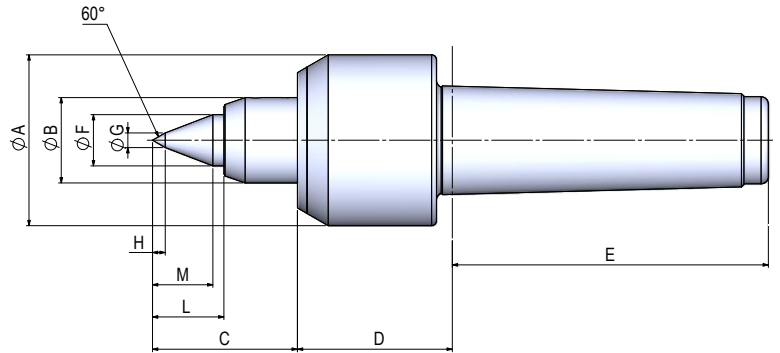
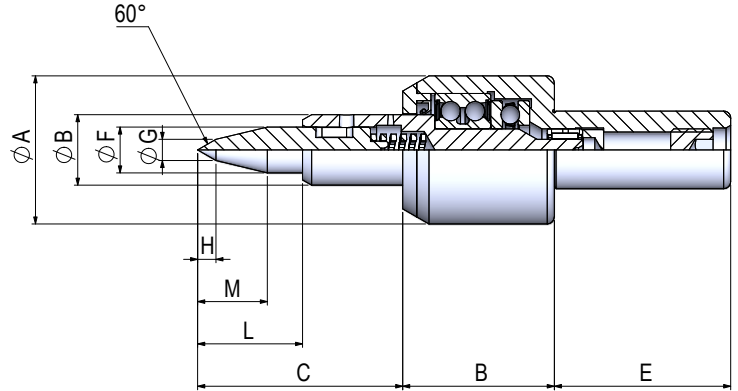


SERIE SP-CD

Contropunta con sistema a carico differenziato
Live



CARATTERISTICHE GENERALI SERIE SP-CD con cuspidi standard / Technical data SERIES SP-CD with standard point

CONO MORSE CONO CIL. / Morse Taper Connection	PESO / Weight (Kg)	CARICO / Load		ECCENTRICITA' / Eccentricity	MAX GIRI / 1' / Max Rounds / 1' r.p.m.	MAX SPINTA Max Thrust (N)	OSCILLAZIONE MAX / Max Oscillation (mm)	RANGE COMPENSAZIONE / Compensation Range (mm)
		ASSIALE Axial (N)	RADIALE Radial (N)					
C.M.3 / ø 22	0,6	1800	610	0,015 / 0,018	6000	600	0,6	4
C.M.4 / ø 28	1,1	3040	1130	0,015 / 0,018	4500	900	0,6	4
C.M.5 / ø 32	1,9	3730	1500	0,015 / 0,018	4000	1200	0,8	4

SERIE SP-CD con cuspidi standard / SERIES SP-CD with standard point

SERIE / Series	DIMENSIONI / Dimensions (mm)												
	ØA		D		E		ØB	ØF	ØG	H	M	L	C
	C.M.	ø	C.M.	ø	C.M.	ø							
C.M.3 / ø 22	42	42	48	43	81	50	20	13	6	5,2	19,7	25,3	53,3
C.M.4 / ø 28	60	60	61,5	55	102,5	50	28	16	6	5,2	19,7	26,6	54
C.M.5 / ø 32	70	70	63,5	57	129,5	60	35	51	6	5,2	24,4	28,9	59,6

SERIE / Series	CODICE / Code	€
SP/CD 3	SP003.000.06	680,00
SP/CD 4	SP004.000.06	710,00
SP/CD 5	SP005.000.06	800,00
SP/CD 22	SP003.000.07	780,00
SP/CD 28	SP004.000.07	810,00
SP/CD 32	SP005.000.07	870,00

Con molla ORO a carico extra forte (p. 10) /
With GOLD Extra strong load spring (p. 10)

SERIE SP-CD

Contropunta con sistema a carico differenziato
Live center with differential load



VALIGETTA / Case

CARATTERISTICHE GENERALI SERIE SP-CD con sistema a carico differenziato /
Technical data SERIES SP-CD with differential load

SERIE / Series	PESO / Weight (Kg)	CARICO / Load		ECCENTRICITA' / Eccentricity	MAX GIRI / 1' Max Rounds / 1' r.p.m.	MAX SPINTA Max Thrust (N)	OSCILLAZIONE MAX / Max Oscillation (mm)	RANGE COMPENSAZIONE / Compensation Range (mm)
		ASSIALE Axial (N)	RADIALE Radial (N)					
SP/CD 22	0,6	1800	610	0,015 / 0,018	6000	600	0,6	4
SP/CD 28	1,1	3040	1130	0,015 / 0,018	4500	900	0,6	4
SP/CD 32	1,9	3730	1500	0,015 / 0,018	4000	1200	0,8	4

SERIE SP-CD con sistema a carico differenziato / SERIES SP-CD with differential load

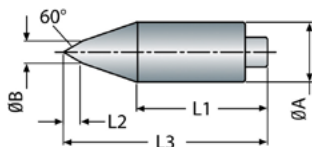
SERIE / Series	DIMENSIONI / Dimensions (mm)										CODICE / Code	€
	øA	D	E	øB	øF	øG	H	M	L	C		
SP/CD 22	42	43	50	20	13	6	5,2	19,7	25,3	53,3	SPCD22.000.04	1100,00
SP/CD 28	60	55	50	28	16	6	5,2	19,7	26,6	54	SPCD28.000.04	1200,00
SP/CD 32	70	57	60	35	51	6	5,2	24,4	28,9	59,6	SPCD32.000.04	1300,00

Disponibile anche con cono morse 3-4-5 / Also available with morse taper 3-4-5

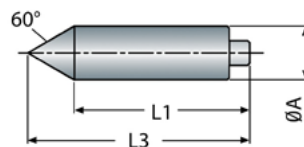
Cuspidi e molle in dotazione VALIGETTA SERIE SP-CD /
Interchangeable points and springs included in SERIES SP-CD CASE

Dimensioni e specifiche tecniche per CUSPIDI e MOLLE a pag. 10 /
Dimensions and technical data for POINTS and SPRINGS at page n. 10

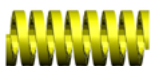
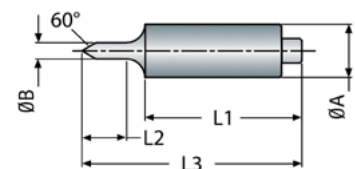
CID/T



CID/S



CID/C



Molla ORO.
Carico extra forte

GOLD spring.
Extra strong load



Molla VERDE.
Carico forte

GREEN spring.
Strong load



Molla ROSSA.
Carico medio

RED spring.
Medium load



Molla BLU.
Carico leggero

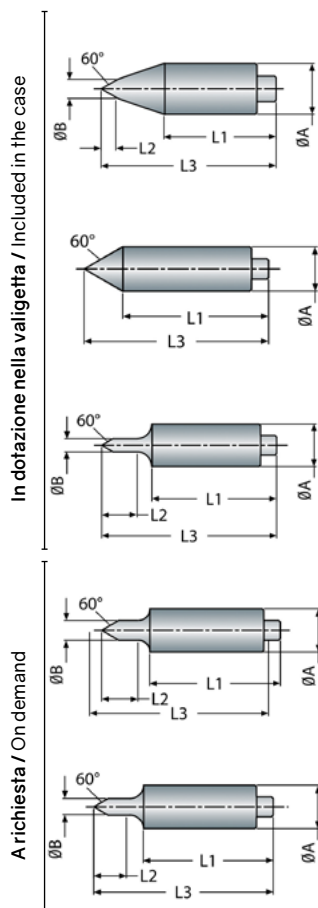
BLUE spring.
Light load



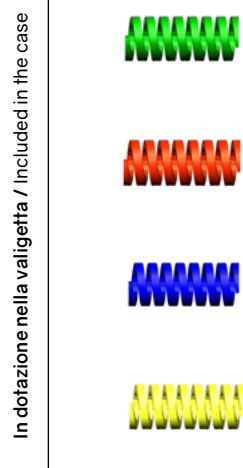
Molla GIALLA.
Carico extra leggero

YELLOW spring.
Extra light load

Specifiche tecniche cuspidi e molle SERIE SP-CD / Technical data interchangeable points and springs for SERIES SP-CD



CONO MORSE / Morse taper	SERIE / Series	DIMENSIONI / Dimensions (mm)					CODICE / Code	€
		L1	L2	L3	ØA	ØB		
SP/CD C.M.3 / Ø 22	CID/T3	34	5	54	13	6	SP003.002.02	85,00
SP/CD C.M.4 / Ø 28	CID/T4	35	5	55	16	6	SP004.002.02	90,00
SP/CD C.M.5 / Ø 32	CID/T5	32	5	57	21	6	SP005.002.02	95,00
SP/CD C.M.3 / Ø 22	CID/S3	42	-	54	13	-	SP003.002.01	80,00
SP/CD C.M.4 / Ø 28	CID/S4	41	-	55	16	-	SP004.002.01	90,00
SP/CD C.M.5 / Ø 32	CID/S5	38	-	57	21	-	SP005.002.01	100,00
SP/CD C.M.3 / Ø 22	CID/C3	39	11	54	13	4	SP003.002.05	100,00
SP/CD C.M.4 / Ø 28	CID/C4	38	11	55	16	4	SP004.002.05	110,00
SP/CD C.M.5 / Ø 32	CID/C5	37	11	57	21	4	SP005.002.05	120,00
SP/CD C.M.3 / Ø 22	CID/A3	39	11	54	13	6	SP003.002.03	95,00
SP/CD C.M.4 / Ø 28	CID/A4	38	12	55	16	6	SP004.002.03	100,00
SP/CD C.M.5 / Ø 32	CID/A5	37	12	57	21	6	SP005.002.03	110,00
SP/CD C.M.3 / Ø 22	CID/B3	39	11	54	13	4	SP003.002.04	90,00
SP/CD C.M.4 / Ø 28	CID/B3	38	11	55	16	4	SP004.002.04	95,00
SP/CD C.M.5 / Ø 32	CID/B3	37	11	57	21	4	SP005.002.04	100,00



MOLLE / Springs	SERIE / Series	CARATTERISTICHE / Characteristics (N/mm)	CODICE / Code	€
Molla ORO. Carico extra forte GOLD spring. Extra strong load	SP/CD C.M.3 / Ø 22	261	TEC000.071.06	35,00
	SP/CD C.M.4 / Ø 28	320	TEC000.071.07	35,00
	SP/CD C.M.5 / Ø 32	380	TEC000.071.08	35,00
Molla VERDE. Carico forte GREEN spring. Strong load	SP/CD C.M.3 / Ø 22	61,3	TEC000.071.22	35,00
	SP/CD C.M.4 / Ø 28	87,3	TEC000.071.28	35,00
	SP/CD C.M.5 / Ø 32	96,4	TEC000.071.29	35,00
Molla ROSSA. Carico medio RED spring. Medium load	SP/CD C.M.3 / Ø 22	24,5	TEC000.071.19	35,00
	SP/CD C.M.4 / Ø 28	44,4	TEC000.071.20	35,00
	SP/CD C.M.5 / Ø 32	34,1	TEC000.071.21	35,00
Molla BLU. Carico leggero BLUE spring. Light load	SP/CD C.M.3 / Ø 22	17,8	TEC000.071.26	35,00
	SP/CD C.M.4 / Ø 28	25,8	TEC000.071.27	35,00
	SP/CD C.M.5 / Ø 32	23	TEC000.071.18	35,00
Molla GIALLA. Carico extra leggero YELLOW spring. Extra light load	SP/CD C.M.3 / Ø 22	9,8	TEC000.071.15	35,00
	SP/CD C.M.4 / Ø 28	13,7	TEC000.071.16	35,00
	SP/CD C.M.5 / Ø 32	14,1	TEC000.071.17	35,00

GRAFICI DI DURATA CONTROPUNTE IN FUNZIONE DEL N° DI GIRI E DEL CARICO / Live centers' graphs and diagrams for N° rounds/load

SERIE SP-CD

