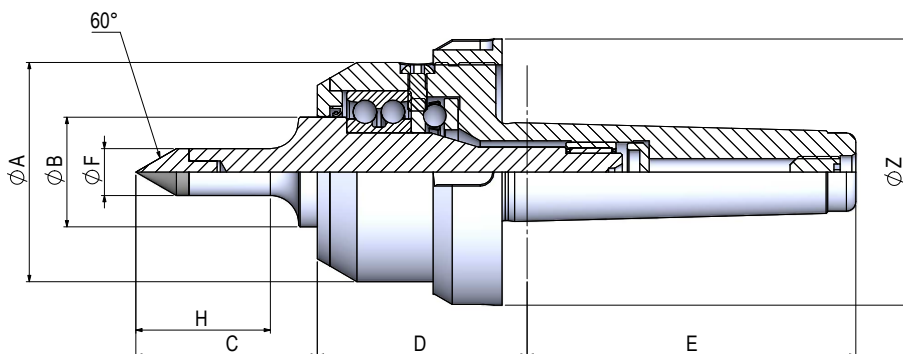


SERIE POWER R

Contropunta con cuspidi in metallo duro per lavorazioni di **rettifica**
Live center with hard metal point for **grinding**

POWER R è dotata di sistema di lubrificazione e pressurizzazione per avere una maggiore durata
POWER R has a lubrication and pressurization system for a long lasting

Per modifiche richiedere offerta / For variations ask for offer

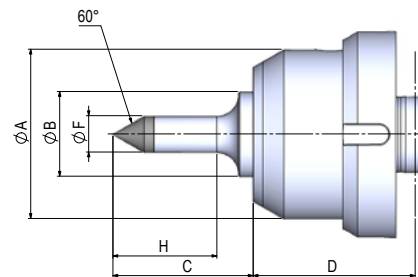


CARATTERISTICHE GENERALI / Technical data

CONO MORSE / Morse Taper	PESO / Weight (kg)	CARICO / Load		ECCENTRICITA' / Eccentricity	MAX GIRI / 1' Max Rounds / 1' r.p.m.
		ASSIALE Axial (N)	RADIALE Radial (N)		
C.M.3	1,1	3040	1240	0,001 / 0,003	4500
C.M.4	1,9	3730	1540	0,001 / 0,003	4000
C.M.5	3,9	5100	1710	0,001 / 0,003	2800

SERIE POWER R (cuspidi MD ø15) / SERIES POWER R (hard metal point ø15)

CONO MORSE / Morse Taper	DIMENSIONI / Dimensions (mm)							SERIE / Series	CODICE / Code	€	
	øA	øB	C	D	E	øF	H				øZ*
C.M.3	60	28	58	55	92	15	41	75	POWER 3/R	RPW003.000.08	1300,00
C.M.4	70	35	58	57	115	15	41	82	POWER 4/R	RPW004.000.09	1350,00
C.M.5	90	40	58	70	136	15	41	105	POWER 5/R	RPW005.000.09	1500,00



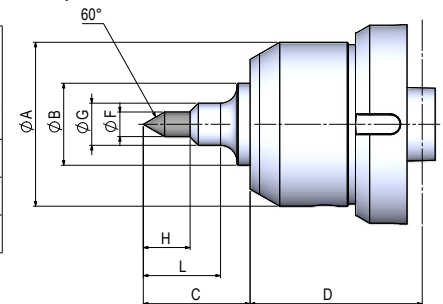
*øZ: specifiche GHIERA DI ESTRAZIONE a pag. 23 / øZ: RING NUT specifics at page n. 23

SERIE POWER R

Contropunta con cuspidi in metallo duro per lavorazioni di **rettifica**
 Live center with hard metal point for **grinding**

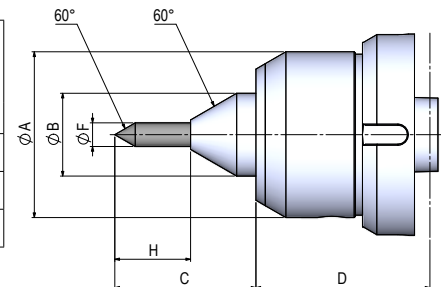
SERIE POWER RR (cuspidi MD $\varnothing 10$) / Series POWER RR (hard metal point $\varnothing 10$)

CONO MORSE / Morse Taper	DIMENSIONI / Dimensions (mm)										SERIE / Series	CODICE / Code	€
	$\varnothing A$	$\varnothing B$	C	D	E	$\varnothing F$	$\varnothing G$	H	L	$\varnothing Z^*$			
C.M.3	60	28	46	55	92	10	18	20	33	75	POWER 3/RR	RPW003.000.09	1350,00
C.M.4	70	35	46	57	115	10	18	20	33	82	POWER 4/RR	RPW004.000.11	1450,00
C.M.5	90	40	46	70	136	10	18	20	33	105	POWER 5/RR	RPW005.000.10	1550,00



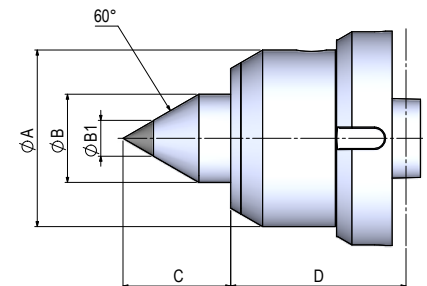
SERIE POWER RS (cuspidi MD $\varnothing 10$) / Series POWER RS (hard metal point $\varnothing 10$)

CONO MORSE / Morse Taper	DIMENSIONI / Dimensions (mm)								SERIE / Series	CODICE / Code	€
	$\varnothing A$	$\varnothing B$	C	D	E	$\varnothing F$	H	$\varnothing Z^*$			
C.M.3	60	28	53	55	92	9,7	32	75	POWER 3/RS	RPW003.000.10	1400,00
C.M.4	70	35	58,9	57	115	9,7	32	82	POWER 4/RS	RPW004.000.12	1500,00
C.M.5	90	40	64	70	136	9,7	32	105	POWER 5/RS	RPW005.000.11	1750,00



SERIE POWER MD / Series POWER MD

CONO MORSE / Morse Taper	DIMENSIONI / Dimensions (mm)							SERIE / Series	CODICE / Code	€
	$\varnothing A$	$\varnothing B$	$\varnothing B1$	C	D	E	$\varnothing Z^*$			
C.M.3	60	28	11	34	55	92	75	POWER/MD3	RPW003.000.04	1200,00
C.M.4	70	35	14	43	57	115	82	POWER/MD4	RPW004.000.04	1300,00
C.M.5	90	40	20	50	70	136	105	POWER/MD5	RPW005.000.04	1450,00
C.M.6	110	50	25	56	98	182	140	POWER/MD6	RPW006.000.04	2450,00



GRAFICI DI DURATA CONTROPUNTE IN FUNZIONE DEL N° DI GIRI E DEL CARICO / Live centers' graphs and diagrams for N° rounds/load

SERIE POWER R

