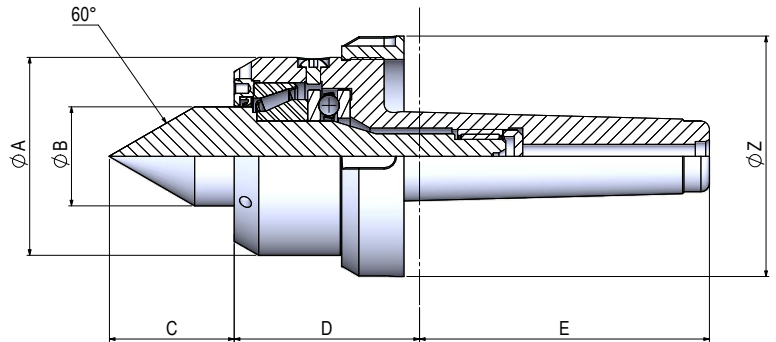


SERIE POWER P

Contropunta ad alto carico con ghiera di estrazione
High load live center with ring nut



SERIE POWER P con cuspidi standard / SERIES POWER P with standard point

CARATTERISTICHE GENERALI POWER P - PF / Technical data POWER P - PF

CONO MORSE / Morse Taper	DIMENSIONI / Dimensions (mm)						SERIE / Series	CODICE / Code	€	PESO / Weight (kg)	CARICO / Load		ECCENTRICITA' / Eccentricity	MAX GIRI / 1' Max Rounds / 1' r.p.m.
	ØA	ØB	C	D	E	ØZ					ASSIALE Axial (N)	RADIALE Radial (N)		
C.M.3	60	28	38	51	92	75	POWER 3/P	RPW003.000.07	570,00	1,9	3040	2350	0,003 / 0,005	4000
C.M.4	70	35	46	54	115	82	POWER 4/P	RPW004.000.10	580,00	1,9	3730	3450	0,003 / 0,005	4000
C.M.5	90	40	53	65	136	105	POWER 5/P	RPW005.000.08	650,00	3,9	6370	4010	0,003 / 0,005	2800
C.M.6	130	65	71	92,5	195	160*	POWER 6/P	RPW006.000.07	1550,00	9,1	10290	13960	0,010 / 0,015	2400
C.M.7	185	80	95	148	284	220*	POWER 7/P	RPW007.000.07	6500,00	38	29290	30040	0,010 / 0,015	1000
ME80	185	80	95	148	210	220*	POWER 80/P	RPW080.000.07	5500,00	35	29190	30380	0,010 / 0,015	1000
ME100	185	80	95	148	242	220*	POWER 100/P	RPW0100.000.07	6200,00	40	29190	30380	0,010 / 0,015	1000

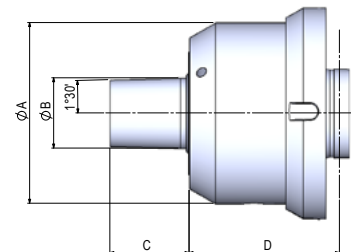
ØZ: specifiche GHIERA DI ESTRAZIONE a pag. 23 / ØZ: RING NUT specifics at page n. 23

* - Ghiera CM6: battuta posteriore Ø75x5 mm / Ring Nut MT6: rear rabbet Ø75x5 mm
- Ghiera CM7/ME80/ME100: battuta posteriore Ø125x9,5 mm / Ring Nut MT7/ME80/ME100: rear rabbet Ø125x9,5 mm

SERIE POWER PF / Series POWER PF

CONO MORSE / Morse Taper	DIMENSIONI / Dimensions (mm)				SERIE / Series	CODICE / Code	€
	ØA	ØB	C	D			
C.M.4	70	35	40	54	POWER 4/PF	RPW004.000.13	620,00
C.M.5	90	35	40	65	POWER 5/PF	RPW005.000.13	680,00
C.M.6	130	35	40	92,5	POWER 6/PF	RPW006.000.11	1650,00

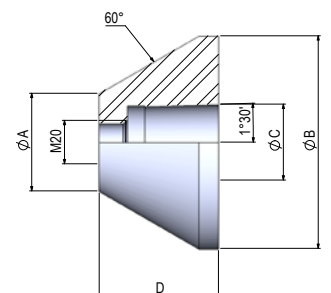
A richiesta fino a M100
con carichi ridimensionati /
On request till M100 with
modified loads



FLANGE PER CONTROPUNTA POWER PF / Flange for live center POWER PF

SERIE / Series	DIMENSIONI / Dimensions (mm)				CODICE / Code	€
	ØA	ØB	ØC	D		
FPI/45/98	45	98	35	55	RPW000.001.05	250,00
FPI/95/148	95	148	35	55	RPW000.002.05	310,00
FPI/145/198	145	198	35	55	RPW000.003.05	450,00
FPI/195/248	195	248	35	55	RPW000.004.05	490,00
FPI/245/298	245	298	35	55	RPW000.005.05	720,00

ØB a richiesta fino a Ø1000 /
ØB on request till Ø1000



GRAFICI DI DURATA CONTROPUNTE IN FUNZIONE DEL N° DI GIRI E DEL CARICO / Live centers' graphs and diagrams for N° rounds/load

SERIE POWER P

