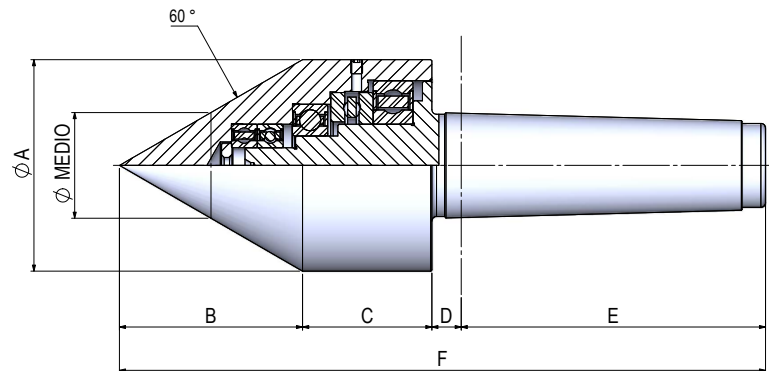


SERIE POWER MF

Contropunta a fungo integrale specifica per tubi
Live center with integral point for tubes



CARATTERISTICHE GENERALI / Technical data

CONO MORSE / Morse Taper	PESO / Weight (Kg)	CARICO / Load		ECCENTRICITA' / Eccentricity		MAX GIRI / 1' / Max Rounds / 1' r.p.m.
		ASSIALE Axial (N)	RADIALE Radial (N)	< Ø MEDIO / < Ø medium	> Ø MEDIO / > Ø medium	
C.M.3	1,5	2450	900	0,013 / 0,015	0,008	5700
C.M.4	2,3	3730	1320	0,013 / 0,015	0,008	4500
	2,3	3730	1320	0,013 / 0,015	0,008	4500
C.M.5	4	4740	2360	0,018 / 0,020	0,01	3600
	4	4740	2360	0,018 / 0,020	0,01	3600
	4	4740	2360	0,018 / 0,020	0,01	3600
C.M.6	10	6680	2480	0,018 / 0,020	0,015	2600
	10	6680	2480	0,018 / 0,020	0,015	2600
	10	6680	2480	0,018 / 0,020	0,015	2600

A richiesta del cliente è possibile realizzare POWER MF a punta tronco cono con \varnothing esterni maggiorati /
On request we can supply POWER MF as a truncated cone with raised external diameters.

SERIE POWER MF / SERIES POWER MF

CONO MORSE / Morse Taper	DIMENSIONI / Dimensions (mm)						SERIE / Series	CODICE / Code	€
	ØA	B	C	D	E	F			
C.M.3	60	52	30	10	81	173	PMF 3	RPW003.000.06	600,00
C.M.4	70	60,5	45,5	11,5	102,5	220	PMF 4/70	RPW004.000.06	700,00
	90	78	28	11,5	102,5	220	PMF 4/90	RPW004.000.08	1200,00
	110	95	10	11,5	102,5	220	PMF 4/110	RPW004.000.07	1400,00
C.M.5	90	78	55	12,5	129,5	275	PMF 5/90	RPW005.000.06	1250,00
	110	95	38	12,5	129,5	275	PMF 5/110	RPW005.000.07	1450,00
	200	173	15	12,5	129,5	330	PMF5/200	RPW005.000.12	2100,00
C.M.6	110	95	60	17	182	354	PMF 6/110	RPW006.000.06	1550,00
	150	130	25	17	182	354	PMF 6/150	RPW006.000.09	2200,00
	200	175	15	17	182	387	PMF 6/200	RPW006.000.10	2300,00

GRAFICI DI DURATA CONTROPUNTE IN FUNZIONE DEL N° DI GIRI E DEL CARICO /
Live centers' graphs and diagrams for N° rounds/load

SERIE POWER MF

