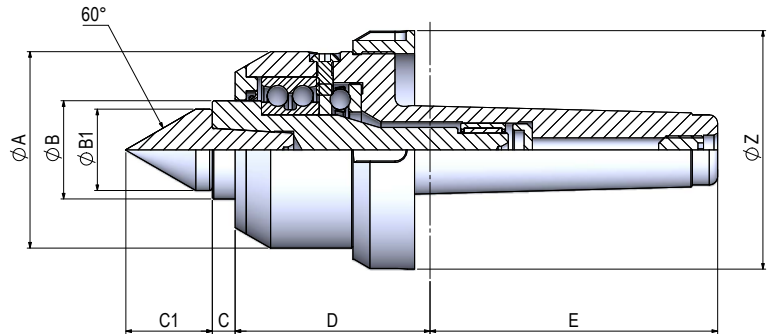


SERIE POWER FS

Contropunta ad alta precisione con ghiera di estrazione e cuspide intercambiabile
High precision live center with ring nut and interchangeable point

Per carichi e caratteristiche generali vedere contropunta SERIE POWER (p. 11)
For loads and technical data see live center SERIES POWER (p. 11)



SERIE POWER FS / Series POWER FS

CARATTERISTICHE GENERALI / Technical data

CONO MORSE / Morse Taper	DIMENSIONI / Dimensions (mm)								SERIE / Series	CODICE / Code	€	PESO / Weight (kg)	CARICO / Load		ECCENTRICITA' / Eccentricity	MAX GIRI / 1' Max Rounds / 1' r.p.m.
	ϕA	ϕB	$\phi B1$	C	C1	D	E	ϕZ					ASSIALE Axial (N)	RADIALE Radial (N)		
C.M.3	60	28	25	7	37	66	81	75	POWER/FS3	RPW003.000.03	570,00	1,1	3040	970	0,008 / 0,010	4500
C.M.4	70	35	29	8	41	69,5	102,5	82	POWER/FS4	RPW004.000.03	580,00	1,9	3730	1730	0,008 / 0,010	4000
C.M.5	90	40	35	8	46	76,5	129,5	105	POWER/FS5	RPW005.000.03	650,00	3,9	5100	2530	0,008 / 0,010	2800

ϕZ : specifiche GHIERA DI ESTRAZIONE a pag. 23 / ϕZ : RING NUT specifics at page n. 23

SERIE POWER FS

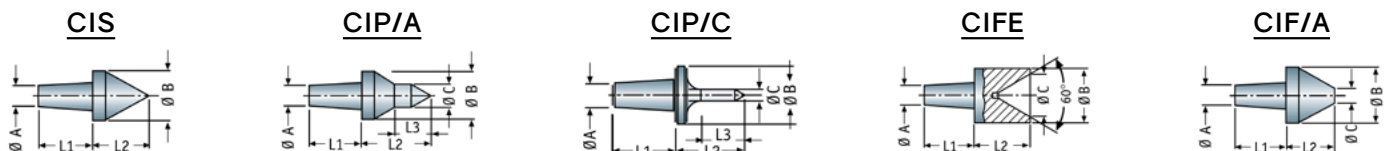
VALIGETTA / Case

CONO MORSE / Morse Taper	CUSPIDI in dotazione / Included points	SERIE / Series	CODICE / Code	€
C.M.3	CIS CIP/A	POWER-FS 3/5	RPWC03.000.05	800,00
C.M.4	CIP/C CIFE	POWER-FS 4/5	RPWC04.000.05	900,00
C.M.5	CIF/A	POWER-FS 5/5	RPWC05.000.05	1000,00



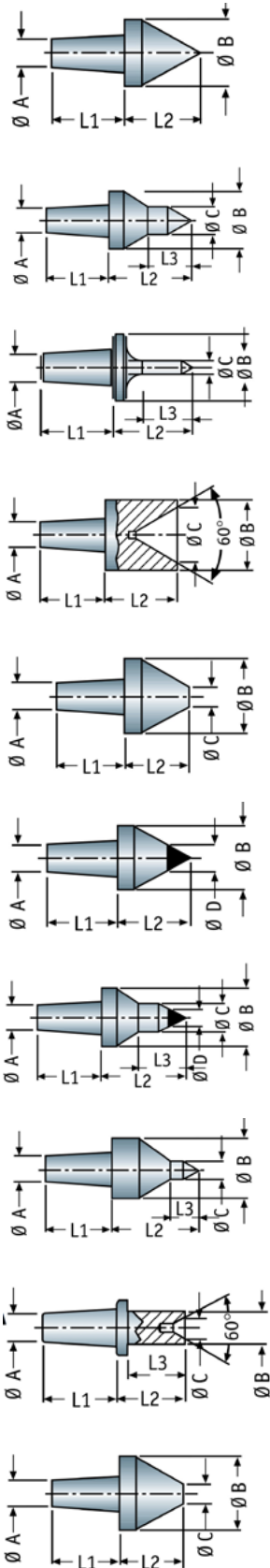
Cuspidi in dotazione VALIGETTA POWER FS / Interchangeable points included in SERIES POWER FS CASE

Dimensioni e specifiche tecniche per CUSPIDI a pag. 13 / Dimensions and technical data for POINTS at page n. 13



Specifiche tecniche cuspidi intercambiabili SERIE POWER FS / Technical data interchangeable points for SERIES POWER FS

In dotazione nella valigetta / Included in the case



CONO MORSE / Morse taper	SERIE / Series	DIMENSIONI / Dimensions (mm)							CODICE / Code	€
		L1	L2	L3	ØA	ØB	ØC	ØD		
POWER FS C.M.3	CIS 3	27	28	-	10,4	25	-	-	RPW003.007.03	75,00
POWER FS C.M.4	CIS 4	29	31	-	12	29	-	-	RPW004.007.03	78,00
POWER FS C.M.5	CIS 5	30	36	-	17,2	35	-	-	RPW005.007.03	81,00
POWER FS C.M.3	CIP/A 3	27	34	16	10,4	25	12	-	RPW003.009.03	78,00
POWER FS C.M.4	CIP/A 4	29	37	16,5	12	29	12	-	RPW004.009.03	81,00
POWER FS C.M.5	CIP/A 5	30	42	19	17,2	35	15	-	RPW005.009.03	85,00
POWER FS C.M.3	CIP/C 3	27	30	19	10,4	25	5	-	RPW003.009.04	80,00
POWER FS C.M.4	CIP/C 4	29	30	19	12	29	5	-	RPW004.009.04	83,00
POWER FS C.M.5	CIP/C 5	29	30	19	17,2	29	5	-	RPW005.009.04	90,00
POWER FS C.M.3	CIFE 3	27	30	-	10,4	29	23	-	RPW003.012.03	95,00
POWER FS C.M.4	CIFE 4	29	30	-	12	29	23	-	RPW004.012.03	100,00
POWER FS C.M.5	CIFE 5	30	35	-	17,2	35	27	-	RPW005.012.03	110,00
POWER FS C.M.3	CIF/A 3	27	35	-	10,4	59	26	-	RPW003.013.03	70,00
POWER FS C.M.4	CIF/A 4	29	35	-	12	59	26	-	RPW004.013.03	81,00
POWER FS C.M.5	CIF/A 5	30	35	-	17,2	59	26	-	RPW005.013.03	85,00
POWER FS C.M.3	CIW 3	27	28	-	10,4	25	-	11	RPW003.008.03	140,00
POWER FS C.M.4	CIW 4	29	31	-	12	29	-	11	RPW004.008.03	160,00
POWER FS C.M.5	CIW 5	30	36	-	17,2	35	-	14	RPW005.008.03	180,00
POWER FS C.M.3	CIP/W 3	27	34	16	10,4	25	12	7	RPW003.010.03	150,00
POWER FS C.M.4	CIP/W 4	29	37	16,5	12	29	12	7	RPW004.010.03	170,00
POWER FS C.M.5	CIP/W 5	30	42	19	17,2	35	15	11	RPW005.010.03	195,00
POWER FS C.M.3	CIP/B 3	27	34	11	10,4	25	7	-	RPW003.011.03	85,00
POWER FS C.M.4	CIP/B 4	29	37	13	12	29	7	-	RPW004.011.03	95,00
POWER FS C.M.5	CIP/B 5	30	42	12	17,2	35	7	-	RPW005.011.03	110,00
POWER FS C.M.3	CIFE/A 3	27	25	21	10,4	12	8	-	RPW003.012.05	85,00
POWER FS C.M.4	CIFE/A 4	29	25	21	12	12	8	-	RPW004.012.05	95,00
POWER FS C.M.5	CIFE/A 5	30	25	21	17,2	12	8	-	RPW005.012.05	100,00
POWER FS C.M.3	CIF/B 3	27	35	-	10,4	78	46	-	RPW003.014.03	110,00
POWER FS C.M.4	CIF/B 4	29	35	-	12	78	46	-	RPW004.014.03	120,00
POWER FS C.M.5	CIF/B 5	30	35	-	17,2	78	46	-	RPW005.014.03	130,00

GRAFICI DI DURATA CONTROPUNTE IN FUNZIONE DEL N° DI GIRI E DEL CARICO / Live centers' graphs and diagrams for N° rounds/load

SERIE POWER / POWER FS

