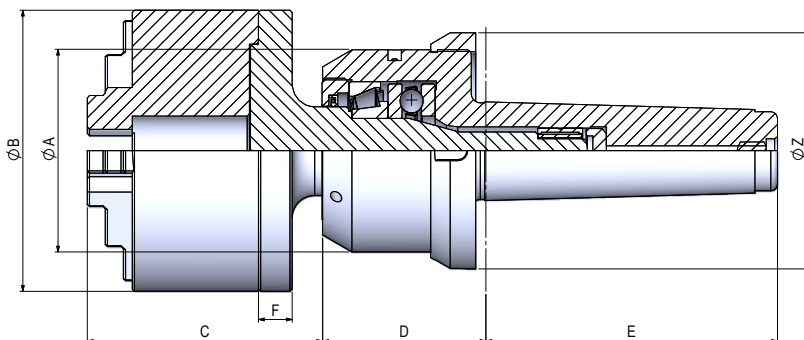


SERIE MA

Contropunta con flangia porta autocentrante *
Live center for chuck application

* AUTOCENTRANTE NON INCLUSO / CHUCK NOT INCLUDED



CARATTERISTICHE GENERALI / Technical data

CONO MORSE / Morse Taper	PESO / Weight (kg)	CARICO / Load		ECCENTRICITA' / Eccentricity	MAX GIRI / 1' Max Rounds / 1' r.p.m.	AUTOCENTRANTE CONSIGLIATO / Recommended Chuck (ØB)
		ASSIALE Axial (N)	RADIALE Radial (N)			
C.M.4	3,5	3730	2080	0,008 / 0,010	3500	80
C.M.5	8,9	6370	2610	0,008 / 0,010	2500	125
C.M.6	19,1	10290	9090	0,008 / 0,010	2000	160
C.M.7	88	29190	22180	0,008 / 0,010	1000	315
ME80	88	29190	22300	0,008 / 0,010	1000	315
ME100	90	29190	22300	0,008 / 0,010	1000	315

SERIE MA è dotata di cuspidi con sede cilindrica per applicazione autocentranti di diversi modelli e diametri
SERIES MA's cylindrical point can host chucks of different models and diameters

SERIE MA con flangia porta autocentrante / SERIES MA with live center for chuck application

CONO MORSE / Morse Taper	DIMENSIONI / Dimensions (mm)							SERIE / Series	CODICE / Code	€
	ØA	B	C	D	E	F	ØZ			
C.M.4	70	80	107	54	115	20	82	POWER 4/MA	RPW004.000.20	1600,00
C.M.5	90	125	126	65	136	20	105	POWER 5/MA	RPW005.000.19	1700,00
C.M.6	130	160	146,5	92,5	195	30	160*	POWER 6/MA	RPW006.000.14	2300,00
C.M.7	185	315	190	148	284	35	220*	POWER 7/MA	RPW007.000.09	7600,00
ME80	185	315	190	148	210	35	220*	POWER 80/MA	RPW080.000.09	6500,00
ME100	185	315	190	148	242	35	220*	POWER 100/MA	RPW0100.000.09	8000,00

ØZ: specifiche GHIERA DI ESTRAZIONE a pag. 23 / ØZ: RING NUT specifics at page n. 23

*- Ghiera CM6: battuta posteriore ø75x5 mm / Ring Nut MT6: rear rabbet ø75x5 mm
- Ghiera CM7/ME80/ME100: battuta posteriore ø125x9,5 mm / Ring Nut MT7/ME80/ME100: rear rabbet ø125x9,5 mm

GRAFICI DI DURATA CONTROPUNTE IN FUNZIONE DEL N° DI GIRI E DEL CARICO / Live centers' graphs and diagrams for N° rounds/load

SERIE MA

