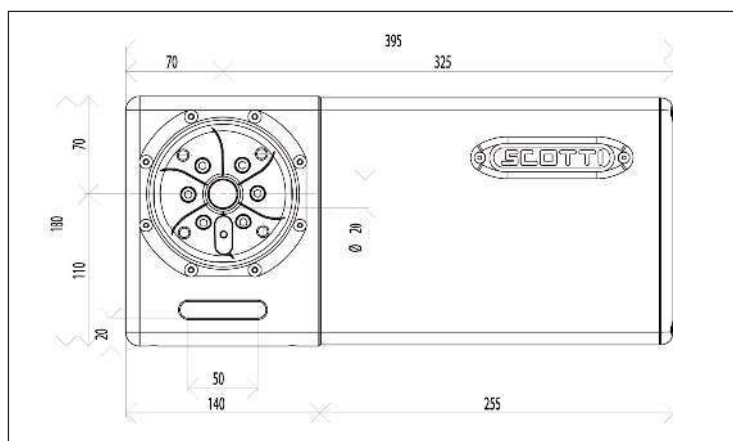
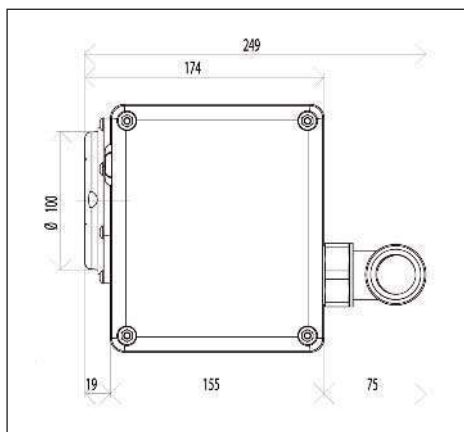


Serie AIRTEC100 ALLUMINIUM



TAVOLE 4° ASSE Ø 100
TABLES 4° AXIS Ø 100
DREHTSCHE 4° ACHSE Ø 100



DESCRIZIONE DESCRIPTION	SERIE SERIES	CODICE CODE	
TAVOLA Ø 100 ALTEZZA PUNTE MM 110 VERSIONE I-A COMPLETA DI CNC SEATEC 2012 TABLE Ø 100 HEIGHT POINT MM 110 VERSION I-A WITH OWN NC UNIT SEATEC 2012 DREHTISCH Ø 100 SPITZENHÖHE MM 110 VERSION I-A MIT NUMERISCHE STEUERUNG SEATEC 2012	AIRTEC 100-I-A	AIR100.000.11	
TAVOLA Ø 100 ALTEZZA PUNTE MM 110 VERSIONE M-A (ESCLUSO MOTORE AZIONAMENTO) TABLE Ø 100 HEIGHT POINT MM 110 VERSION M-A WITHOUT MOTOR AND DRIVER DREHTISCH Ø 100 SPITZENHÖHE MM 110 VERSION M-A OHNE MOTOR UND ANTRIEB	AIRTEC 100-M-A	AIR100.000.21	
KIT MOTORE SIEMENS 1FK7042-5AF71-1AA0 (AGGIUNGERE AL COSTO TAV. M-A) KIT FOR FIXING SIEMENS MOTOR 1FK7042-5AF71-1AA0 (TO ADD TO TABLE COST) KIT FUER BEFESTIGUNG SIEMENS MOTOR 1FK7042-5AF71-1AA0 (ALS ZUGABE DER DREHTISCH KOSTEN)	KIT SIEMENS AIRTEC 100	AIR100.163.01	
KIT MOTORE FANUC ALPHA 2-5000 (AGGIUNGERE AL COSTO TAV. M-A) KIT FOR FIXING FANUC MOTOR ALPHA 2-5000 (TO ADD TO TABLE COST) KIT FUER BEFESTIGUNG FANUC MOTOR ALPHA 2-5000 (ALS ZUGABE DER DREHTISCH KOSTEN)	KIT FANUC AIRTEC 100	AIR100.163.02	

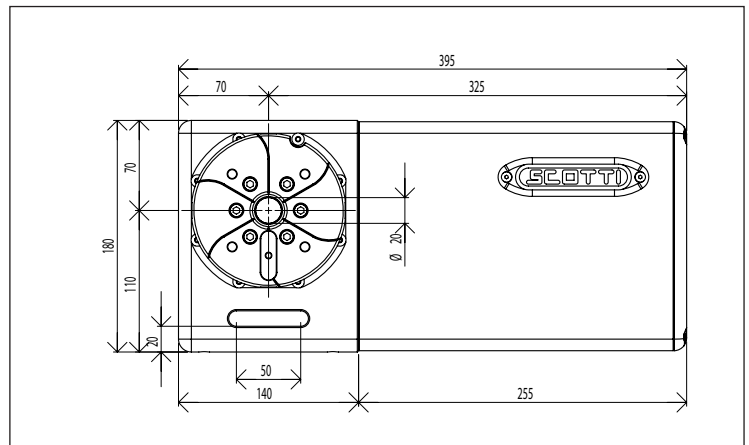
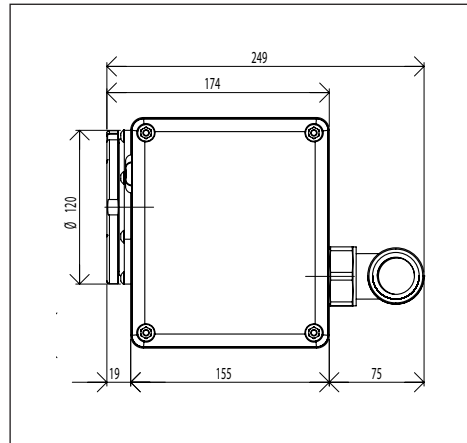
NB: AGGIUNGERE AI PREZZI DELLE TAVOLE IL COSTO DI INSTALLAZIONE (SOLO PER LA VERSIONE M-A) E INSTALLAZIONE + CORSO PROGRAMMAZIONE (SOLO PER LA VERSIONE I-A) PRESENTI NELLA TABELLE A PAG. 06/56 CATALOGO LISTINO 16/2006.

PLEASE ADD TO THE TABLES PRICES THE COST OF INSTALLATION (ONLY FOR VERSION M-A) AND INSTALLATION+PROGRAMMING COURSE (ONLY FOR I-A VERSION). QUOTATION ON REQUEST.

BITTE ADDIEREN SIE AUF DEM DREHTISCH PREIS DIE KOSTE FÜR INSTALLATION(NUR FÜR VERSION M-A) UND INSTALLATION+PROGRAMMIERUNG KURS (NUR FÜR VERSION I-A). ANGEBOT AUF FRAGE.

Serie AIRTEC120 ALLUMINIUM

TAVOLE 4° ASSE Ø 120
TABLES 4° AXIS Ø 120
DREHTSCHE 4° ACHSE Ø 120




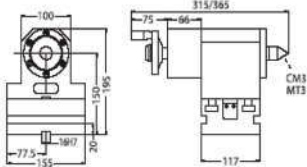

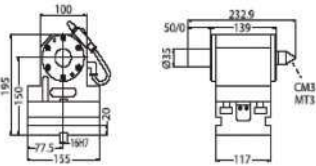

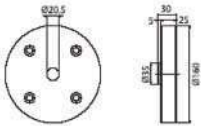


DESCRIZIONE DESCRIPTION	SERIE SERIES	CODICE CODE	
TAVOLA Ø 120 ALTEZZA PUNTE MM 110 VERSIONE I-A COMPLETA DI CNC SEATEC 2012 TABLE Ø 100 HEIGHT POINT MM 110 VERSION I-A WITH OWN NC UNIT SEATEC 2012 DREHTISCH Ø 100 SPITZENHÖHE MM 110 VERSION I-A MIT NUMERISCHE STEUERUNG SEATEC 2012	AIRTEC 120-I-A	AIR120.000.11	
TAVOLA Ø 120 ALTEZZA PUNTE MM 110 VERSIONE M-A (ESCLUSO MOTORE AZIONAMENTO) TABLE Ø 100 HEIGHT POINT MM 110 VERSION M-A WITHOUT MOTOR AND DRIVER DREHTISCH Ø 100 SPITZENHÖHE MM 110 VERSION M-A OHNE MOTOR UND ANTRIEB	AIRTEC 120-M-A	AIR120.000.21	
KIT MOTORE SIEMENS 1FK7042-5AF71-1AA0 (AGGIUNGERE AL COSTO TAV. M-A) KIT FOR FIXING SIEMENS MOTOR 1FK7042-5AF71-1AA0 (TO ADD TO TABLE COST) KIT FUER BEFESTIGUNG SIEMENS MOTOR 1FK7042-5AF71-1AA0 (ALS ZUGABE DER DREHTISCH KOSTEN)	KIT SIEMENS AIRTEC 100	AIR100.163.01	
KIT MOTORE FANUC ALPHA 2-5000 (AGGIUNGERE AL COSTO TAV. M-A) KIT FOR FIXING FANUC MOTOR ALPHA 2-5000 (TO ADD TO TABLE COST) KIT FUER BEFESTIGUNG FANUC MOTOR ALPHA 2-5000 (ALS ZUGABE DER DREHTISCH KOSTEN)	KIT FANUC AIRTEC 100	AIR100.163.02	

NB: AGGIUNGERE AI PREZZI DELLE TAVOLE IL COSTO DI INSTALLAZIONE (SOLO PER LA VERSIONE M-A) E INSTALLAZIONE + CORSO PROGRAMMAZIONE (SOLO PER LA VERSIONE I-A) PRESENTI NELLA TABELLE A PAG. 06/56 CATALOGO LISTINO 16/2006.

PLEASE ADD TO THE TABLES PRICES THE COST OF INSTALLATION (ONLY FOR VERSION M-A) AND INSTALLATION+PROGRAMMING COURSE (ONLY FOR I-A VERSION). QUOTATION ON REQUEST.

BITTE ADDIEREN SIE AUF DEM DREHTISCH PREIS DIE KOSTE FÜR INSTALLATION(NUR FÜR VERSION M-A) UND INSTALLATION+PROGRAMMIERUNG KURS (NUR FÜR VERSION I-A). ANGEBOT AUF FRAGE.

ACCESSORI PER TAVOLE AIRTEC 100-120
 OPTIONAL FOR TABLE AIRTEC 100-120 / OPTIONAL FÜR DREHTISCH TYP AIRTEC 100-120

		DESCRIZIONE DESCRIPTION	SERIE SERIES	CODICE CODE	
		CONTROPUNTA MANUALE ALTEZZA PUNTE mm 110 TAILSTOCK HEIGHT POINT mm 110 REITSTOCK SPITZENHÖHE mm 110	CMR 100	CMR100.000.01	
		CONTROPUNTA PNEUMATICA ALTEZZA PUNTE mm 110 PNEUMATIC TAILSTOCK HEIGHT POINT mm 110 PNEUMATISCHE REITSTOCK SPITZENHÖHE mm 110	CPP 100	CPP100.000.01	
		PLATORELLO Ø 100 DIAL Ø 100 FUTTERFLANSCH Ø 100	PD 100	PD100.000.001	
		AUTOCENTRANTE Ø 100 CHUCK WELL Ø 100 SPANNFUTTER Ø 100	AUT-A-100	AUT100.000.3S	

IN DOTAZIONE / INCLUDED / EINSCHLIEßLICH



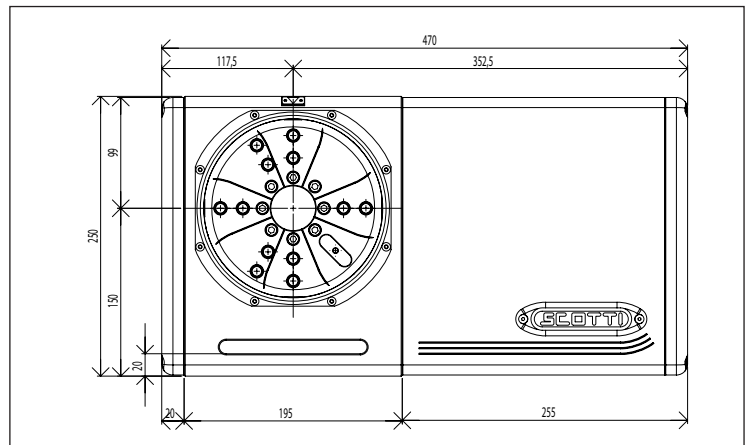
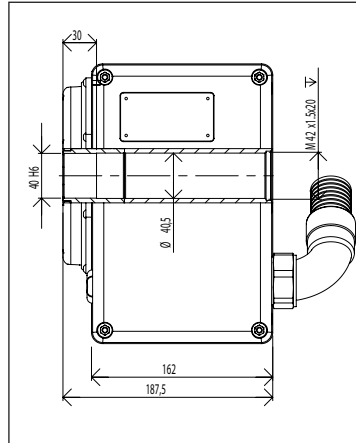
T18.000.001
TASSELLI DI GUIDA x Cava a T 18H7
 GUIDE BLOCK FOR T 18H7 SLOT
 EINRICHTUNG EINSATLSTÜCK FÜR T 18H7



STAF00.000.00
KIT STAFFE H mm 20
 KIT CLAMPS H mm 20
 KIT SPANNEISEN H mm 20

Serie AIRTEC150 ALLUMINIUM

TAVOLE 4° ASSE Ø 150
TABLES 4° AXIS Ø 150
DREHTSCHE 4° ACHSE Ø 150



DESCRIZIONE DESCRIPTION	SERIE SERIES	CODICE CODE	
TAVOLA Ø 150 ALTEZZA PUNTE MM 150 VERSIONE I-A COMPLETA DI CNC SEATEC 2012 TABLE Ø 150 HEIGHT POINT MM 150 VERSION I-A WITH OWN NC UNIT SEATEC 2012 DREHTISCH Ø 150 SPITZENHÖHE MM 150 VERSION I-A MIT NUMERISCHE STEUERUNG SEATEC 2012	AIRTEC 150-I-A	AIR150.000.11	
TAVOLA Ø 150 ALTEZZA PUNTE MM 150 VERSIONE M-A (ESCLUSO MOTORE AZIONAMENTO) TABLE Ø 150 HEIGHT POINT MM 150 VERSION M-A WITHOUT MOTOR AND DRIVER DREHTISCH Ø 150 SPITZENHÖHE MM 150 VERSION M-A OHNE MOTOR UND ANTRIEB	AIRTEC 150-M-A	AIR150.000.21	
KIT MOTORE SIEMENS 1FK7042-5AF71-1AA0 (AGGIUNGERE AL COSTO TAV.) KIT FOR FIXING SIEMENS MOTOR 1FK7042-5AF71-1AA0 (TO ADD TO TABLE COST) KIT FUER BEFESTIGUNG SIEMENS MOTOR 1FK7042-5AF71-1AA0 (ALS ZUGABE DER DREHTISCH KOSTEN)	KIT SIEMENS AIRTEC 100	AIR100.163.01	
KIT MOTORE FANUC ALPHA 2-5000 (AGGIUNGERE AL COSTO TAV.) KIT FOR FIXING FANUC MOTOR ALPHA 2-5000 (TO ADD TO TABLE COST) KIT FUER BEFESTIGUNG FANUC MOTOR ALPHA 2-5000 (ALS ZUGABE DER DREHTISCH KOSTEN)	KIT FANUC AIRTEC 100	AIR100.163.02	

NB: AGGIUNGERE AI PREZZI DELLE TAVOLE IL COSTO DI INSTALLAZIONE (SOLO PER LA VERSIONE M-A) E INSTALLAZIONE + CORSO PROGRAMMAZIONE (SOLO PER LA VERSIONE I-A) PRESENTI NELLA TABELLE A PAG. 06/56 CATALOGO LISTINO 16/2006.

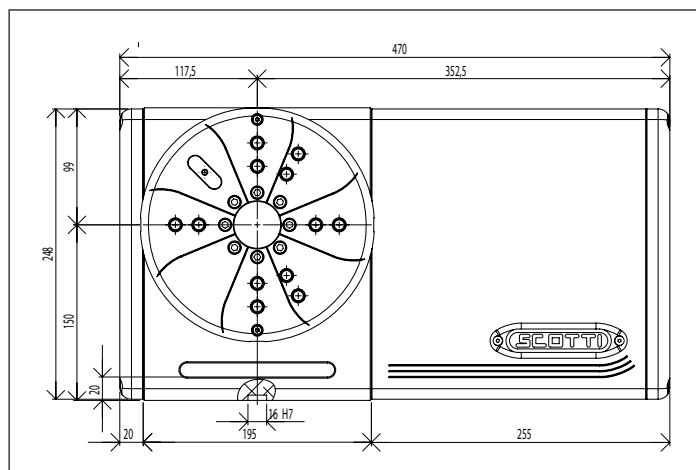
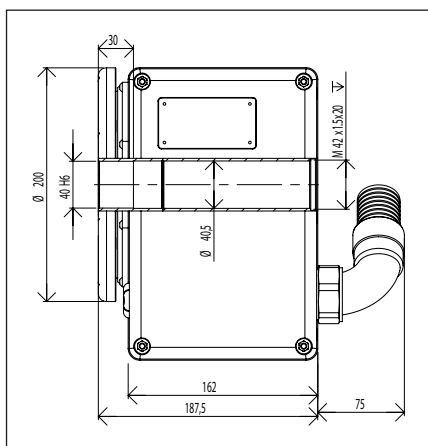
PLEASE ADD TO THE TABLES PRICES THE COST OF INSTALLATION (ONLY FOR VERSION M-A) AND INSTALLATION+PROGRAMMING COURSE (ONLY FOR I-A VERSION). QUOTATION ON REQUEST.

BITTE ADDIEREN SIE AUF DEM DREHTISCH PREIS DIE KOSTE FÜR INSTALLATION(NUR FÜR VERSION M-A) UND INSTALLATION+PROGRAMMIERUNG KURS (NUR FÜR VERSION I-A). ANGEBOT AUF FRAGE.

Serie AIRTEC200 ALLUMINIUM



TAVOLE 4° ASSE Ø 200
TABLES 4° AXIS Ø 200
DREHTSCHE 4° ACHSE Ø 200



DESCRIZIONE DESCRIPTION	SERIE SERIES	CODICE CODE	
TAVOLA Ø 150 ALTEZZA PUNTE MM 200 VERSIONE I-A COMPLETA DI CNC SEATEC 2012 TABLE Ø 150 HEIGHT POINT MM 150 VERSION I-A WITH OWN NC UNIT SEATEC 2012 DREHTISCH Ø 150 SPITZENHÖHE MM 150 VERSION I-A MIT NUMERISCHE STEUERUNG SEATEC 2012	AIRTEC 150-I-A	AIR150.000.11	
TAVOLA Ø 150 ALTEZZA PUNTE MM 200 VERSIONE M-A (ESCLUSO MOTORE AZIONAMENTO) TABLE Ø 150 HEIGHT POINT MM 150 VERSION M-A WITHOUT MOTOR AND DRIVER DREHTISCH Ø 150 SPITZENHÖHE MM 150 VERSION M-A OHNE MOTOR UND ANTRIEB	AIRTEC 150-M-A	AIR150.000.21	
KIT MOTORE SIEMENS 1FK7042-5AF71-1AA0 (AGGIUNGERE AL COSTO TAV. M-A) KIT FOR FIXING SIEMENS MOTOR 1FK7042-5AF71-1AA0 (TO ADD TO TABLE COST) KIT FUER BEFESTIGUNG SIEMENS MOTOR 1FK7042-5AF71-1AA0 (ALS ZUGABE DER DREHTISCH KOSTEN)	KIT SIEMENS AIRTEC 100	AIR100.163.01	
KIT MOTORE FANUC ALPHA 2-5000 (AGGIUNGERE AL COSTO TAV. M-A) KIT FOR FIXING FANUC MOTOR ALPHA 2-5000 (TO ADD TO TABLE COST) KIT FUER BEFESTIGUNG FANUC MOTOR ALPHA 2-5000 (ALS ZUGABE DER DREHTISCH KOSTEN)	KIT FANUC AIRTEC 100	AIR100.163.02	

NB: AGGIUNGERE AI PREZZI DELLE TAVOLE IL COSTO DI INSTALLAZIONE (SOLO PER LA VERSIONE M-A) E INSTALLAZIONE + CORSO PROGRAMMAZIONE (SOLO PER LA VERSIONE I-A) PRESENTI NELLA TABELLE A PAG. 06/56 CATALOGO LISTINO 16/2006.

PLEASE ADD TO THE TABLES PRICES THE COST OF INSTALLATION (ONLY FOR VERSION M-A) AND INSTALLATION+PROGRAMMING COURSE (ONLY FOR I-A VERSION). QUOTATION ON REQUEST.

BITTE ADDIEREN SIE AUF DEM DREHTISCH PREIS DIE KOSTE FÜR INSTALLATION(NUR FÜR VERSION M-A) UND INSTALLATION+PROGRAMMIERUNG KURS (NUR FÜR VERSION I-A). ANGEBOT AUF FRAGE.

ACCESSORI PER TAVOLE AIRTEC 150-200
OPTIONAL FOR TABLE AIRTEC 150-200 / OPTIONAL FÜR DREHTISCH TYP AIRTEC 150-200

		DESCRIZIONE DESCRIPTION	SERIE SERIES	CODICE CODE	
		CONTROPUNTA MANUALE ALTEZZA PUNTE mm 150 TAILSTOCK HEIGHT POINT mm 150 REITSTOCK SPITZENHÖHE mm 150	CMR 150	CMR150.000.01	
		CONTROPUNTA PNEUMATICA ALTEZZA PUNTE mm 150 PNEUMATIC TAILSTOCK HEIGHT POINT mm 150 PNEUMATISCHE REITSTOCK SPITZENHÖHE mm 150	CPP 150	CPP150.000.01	
		PLATORELLO Ø 150 DIAL Ø 150 FUTTERFLANSCH Ø 150	PD 150	PD150.000.01	
		AUTOCENTRANTE Ø 150 CHUCK WELL Ø 150 SPANNFUTTER Ø 150	AUT-A-160	AUT160.001.3S	
		PLATORELLO Ø 200 DIAL Ø 200 FUTTERFLANSCH Ø 200	PD 200	PD200.000.01	
		AUTOCENTRANTE Ø 200 CHUCK WELL Ø 200 SPANNFUTTER Ø 200	AUT-A-200	AUT200.001.3S	

IN DOTAZIONE / INCLUDED / EINSCHLIEßLICH



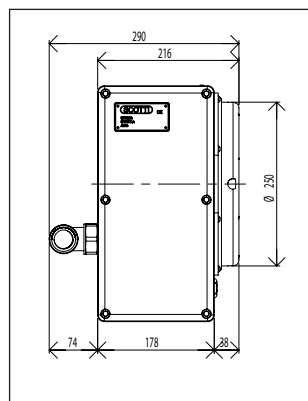
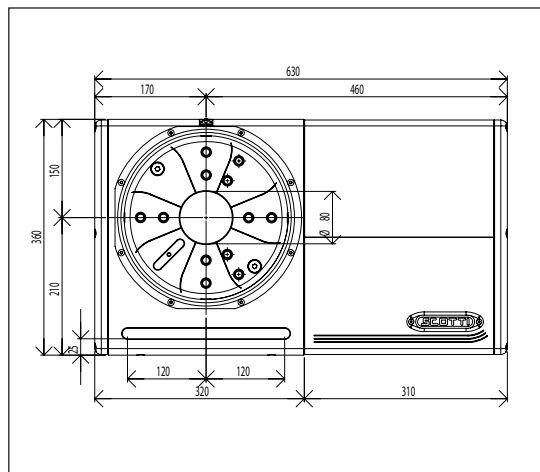
T18.000.001
TASSELLI DI GUIDA x Cava a T 18H7
GUIDE BLOCK FOR T 18H7 SLOT
EINRICHTUNG EINSATLSTÜCK FÜR T 18H7



STAF00.000.00
KIT STAFFE H mm 20
KIT CLAMPS H mm 20
KIT SPANNEISEN H mm 20

Serie AIRTEC250 ALLUMINIUM

TAVOLE 4° ASSE Ø 250
 TABLES 4° AXIS Ø 250
 DREHTSCHE 4° ACHSE Ø 250



DESCRIZIONE DESCRIPTION	SERIE SERIES	CODICE CODE	
TAVOLA Ø 250 ALTEZZA PUNTE MM 210 VERSIONE C COMPLETA DI CNC SEATEC 2012 TABLE Ø 1250 HEIGHT POINT MM 210 VERSION C WITH OWN NC UNIT SEATEC 2012 DREHTISCH Ø 250 SPITZENHÖHE MM 210 VERSION C MIT NUMERISCHE STEUERUNG SEATEC 2012	AIRTEC 250-I-C	AIR250.000.13	
TAVOLA Ø 250 ALTEZZA PUNTE MM 210 VERSIONE C (ESCLUSO MOTORE AZIONAMENTO) TABLE Ø 250 HEIGHT POINT MM 210 VERSION C WITHOUT MOTOR AND DRIVER DREHTISCH Ø 250 SPITZENHÖHE MM 210 VERSION C OHNE MOTOR UND ANTRIEB	AIRTEC 250-M-C	AIR250.000.23	
KIT MOTORE SIEMENS 1FK7060-5AF71-1AA0 (AGGIUNGERE AL COSTO TAV. M-A) KIT FOR FIXING SIEMENS MOTOR 1FK7060-5AF71-1AA0 (TO ADD TO TABLE COST) KIT FUER BEFESTIGUNG SIEMENS MOTOR 1FK7060-5AF71-1AA0 (ALS ZUGABE DER DREHTISCH KOSTEN)	KIT SIEMENS AIRTEC 250	AIR250.162.01	
KIT MOTORE FANUC ALPHA 4-4000 iF (AGGIUNGERE AL COSTO TAV. M-A) KIT FOR FIXING FANUC MOTOR ALPHA 4-4000 iF (TO ADD TO TABLE COST) KIT FUER BEFESTIGUNG FANUC MOTOR ALPHA 4-400 iF (ALS ZUGABE DER DREHTISCH KOSTEN)	KIT FANUC AIRTEC 250	AIR250.162.02	

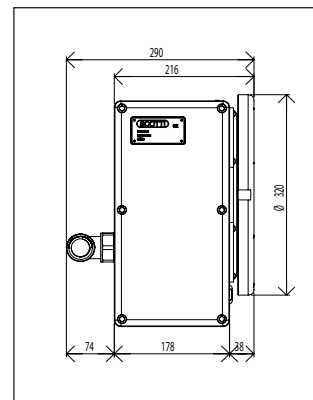
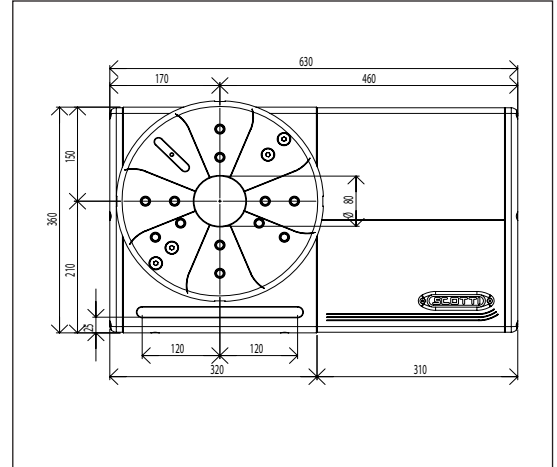
NB: AGGIUNGERE AI PREZZI DELLE TAVOLE IL COSTO DI INSTALLAZIONE (SOLO PER LA VERSIONE M-A) E INSTALLAZIONE + CORSO PROGRAMMAZIONE (SOLO PER LA VERSIONE I-A) PRESENTI NELLA TABELLE A PAG. 06/56 CATALOGO LISTINO 16/2006.

PLEASE ADD TO THE TABLES PRICES THE COST OF INSTALLATION (ONLY FOR VERSION M-A) AND INSTALLATION+PROGRAMMING COURSE (ONLY FOR I-A VERSION). QUOTATION ON REQUEST.

BITTE ADDIEREN SIE AUF DEM DREHTISCH PREIS DIE KOSTE FÜR INSTALLATION(NUR FÜR VERSION M-A) UND INSTALLATION+PROGRAMMIERUNG KURS (NUR FÜR VERSION I-A). ANGEBOT AUF FRAGE.

Serie AIRTEC320 ALLUMINIUM

TAVOLE 4° ASSE Ø 320
TABLES 4° AXIS Ø 320
DREHTSCHE 4° ACHSE Ø 320



DESCRIZIONE DESCRIPTION	SERIE SERIES	CODICE CODE	
TAVOLA Ø 320 ALTEZZA PUNTE MM 210 COMPLETA DI CNC SEATEC 2012 TABLE Ø 320 HEIGHT POINT MM 210 WITH OWN NC UNIT SEATEC 2012 DREHTISCH Ø 320 SPITZENHÖHE MM 210 MIT NUMERISCHE STEUERUNG SEATEC 2012	AIRTEC 320-I-C	AIR320.000.13	
TAVOLA Ø 320 ALTEZZA PUNTE MM 210 (ESCLUSO MOTORE AZIONAMENTO) TABLE Ø 320 HEIGHT POINT MM 210 WITHOUT MOTOR AND DRIVER DREHTISCH Ø 320 SPITZENHÖHE MM 210 OHNE MOTOR UND ANTRIEB	AIRTEC 320-M-C	AIR320.000.23	
KIT MOTORE SIEMENS 1FK7060-5AF71-1AA0 (AGGIUNGERE AL COSTO TAV. M-A) KIT FOR FIXING SIEMENS MOTOR 1FK7060-5AF71-1AA0 (TO ADD TO TABLE COST) KIT FUER BEFESTIGUNG SIEMENS MOTOR 1FK7060-5AF71-1AA0 (ALS ZUGABE DER DREHTISCH KOSTEN)	KIT SIEMENS AIRTEC 250	AIR250.162.01	
KIT MOTORE FANUC ALPHA 4-4000 iF (AGGIUNGERE AL COSTO TAV. M-A) KIT FOR FIXING FANUC MOTOR ALPHA 4-4000 iF (TO ADD TO TABLE COST) KIT FUER BEFESTIGUNG FANUC MOTOR ALPHA 4-4000 iF (ALS ZUGABE DER DREHTISCH KOSTEN)	KIT FANUC AIRTEC 250	AIR250.162.02	

NB: AGGIUNGERE AI PREZZI DELLE TAVOLE IL COSTO DI INSTALLAZIONE (SOLO PER LA VERSIONE M-A) E INSTALLAZIONE + CORSO PROGRAMMAZIONE (SOLO PER LA VERSIONE I-A) PRESENTI NELLA TABELLE A PAG. 06/56 CATALOGO LISTINO 16/2006.

PLEASE ADD TO THE TABLES PRICES THE COST OF INSTALLATION (ONLY FOR VERSION M-A) AND INSTALLATION+PROGRAMMING COURSE (ONLY FOR I-A VERSION). QUOTATION ON REQUEST.

BITTE ADDIEREN SIE AUF DEM DREHTISCH PREIS DIE KOSTE FÜR INSTALLATION(NUR FÜR VERSION M-A) UND INSTALLATION+PROGRAMMIERUNG KURS (NUR FÜR VERSION I-A). ANGEBOT AUF FRAGE.

ACCESSORI PER TAVOLE AIRTEC 250-320
 OPTIONAL FOR TABLE AIRTEC 250-320 / OPTIONAL FÜR DREHTISCH TYPAIRTEC 250-320

		DESCRIZIONE DESCRIPTION	SERIE SERIES	CODICE CODE	
		CONTROPUNTA RINFORZATA ALTEZZA PUNTA mm 210 STIFFENED TAILSTOCK HEIGHT POINT mm 210 VERSTÄRKT REITSTOCK SPITZENHÖHE mm 210	CMR 250	CMR250.000.01	
		CONTROPUNTA IDROPNEUMATICA A ALTEZZA PUNTA mm 210 HYDROPNEUMATIC TAILSTOCK HEIGHT POINT mm 210 HYDROPNEUMATISCHE REITSTOCK SPITZENHÖHE mm 210	CPP 250	CPP250.000.01	
		CONTROSUPPORTO IDRAULICO 150 Kg/m HYDRAULIC SUPPORT 150 Kg/m HYDRAULISCHEHALTERUNG 150 Kg/m	CTI100/250	CTI100.000.01	
		PLATORELLO Ø 250 CHUCK WELL Ø 250 SPANNFUTTER Ø 250	PD250	PD250.000.01	
		PLATORELLO Ø 320 DIAL Ø 320 FUTTERFLANSCH Ø 320	PD 250	PD250.000.01	
		AUTOCENTRANTE Ø 320 CHUCK WELL Ø 320 SPANNFUTTER Ø 320	AUT-A-315	AUT200.001.3S	

IN DOTAZIONE / INCLUDED / EINSCHLIEßLICH

T18.000.001
TASSELLI DI GUIDA x Cava a T 18H7
 GUIDE BLOCK FOR T 18H7 SLOT
 EINRICHTUNG EINSATLSTÜCK FÜR T 18H7

STAF00.000.00
KIT STAFFE H mm 20
 KIT CLAMPS H mm 20
 KIT SPANNEISEN H mm 20

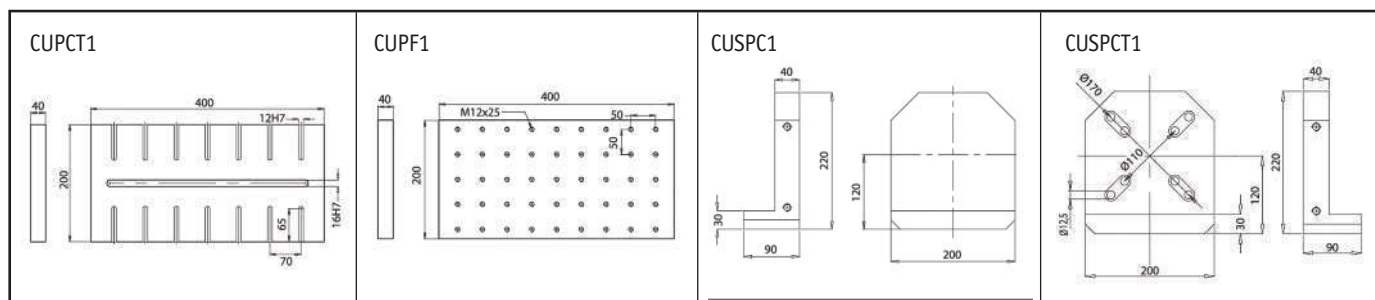
Serie AIRTEC100-150-200-250-320

DATI TECNICI TAVOLE Ø 100-150-200-250-320
TECHNICAL DATA TABLES Ø 100-150-200-250-320
TECHNISCHEN DATEN FÜR DREHTISCHE Ø 100-150-200-250-320

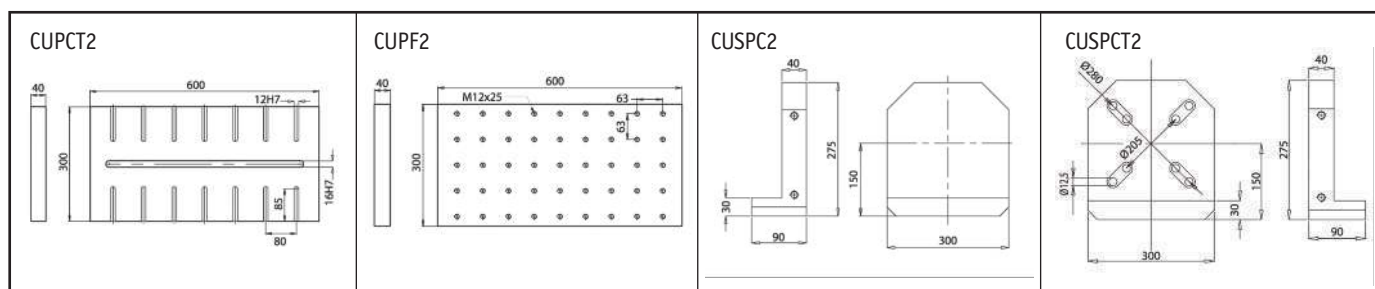
CARATTERISTICHE TECHNICAL DATA/TECHNISCE DATEN			AIR 100/120	AIR 150	AIR 200	AIR 250/320
	DIAMETRO TAVOLA mm DIAMETER TABLE/DREHTISCH DURCHMESSER	mm.	100/120	150/200	200	250/320
	ALTEZZA PUNTE mm HEIGHT POINT AT/SPITZENHÖHE ZU	mm.	110	150	150	210
	PASSAGGIO BARRA mm BAR PASSAGE/BOHRSTANGE	mm.	20	40	40	80
	PRESSIONE PNEUMATICA HYDRAULIC PRESSURE/HYDRAULISCHE DRUCK	Atm.	6	6	6	6
	PESO TAVOLA TWEIGHT TABLE/ISCH GEWICHT	Kg.	28	60	65	150
FORZE DI LAVORO WORKING FORCE/BEARBEITUNGSKRAFT			AIR 100/120	AIR 150	AIR 200	AIR 250/320
	RAPPORTO VITE-CORONA WORMSCREW-HELICAL GEAR RATIO/VERHÄLTNIS DES SCHNECKE	/	1/45	1/90	1/90	1/120
	COPPIA MOTORE NOLMINALE DRIVE MOTOR-NOMINAL TORQUE/DREHEMOMENT VON MOTOREN BRATE	Nm	2/3	2/3	2/3	
	FORZA D'INERZIA INERTIA FORCE/SCHWUNGMOMENT	Kg. x M ²	0,1	0,15	0,2	1,78
	VELOCITÀ MASSIMA DI ROTAZIONE MAX RPM/MAX DREHEN U-MIN	Rpm	100	100	100	75
	INCREMENTO MINIMO MINIMAL INCREMENT/KLEINSTE STEIGERUNG	Grado	0.001	0.001	0.001	0.001
	PRECISIONE DI POSIZIONAMENTO VITE CORONA POSITIONING ACCURACY WORMSCREW-HELICAL/POSITIONTOLERANZ	Arc	+/-30"(C.V.)	+/-25"(C.V.) Sec	+/-23"(C.V.)	+/-20"(C.V.)
	RIPETIBILITÀ VITE CORONA REPEATABILITY WORMSCREW/HELICAL WIEDERHOLUNG	Arc Sec	+/-5"(C.V.)	+/-5"(C.V.)	+/-5"(C.V.)	+/-5"(C.V.)
	COPPIA MAX TORCENTE (BLOCCAGGIO) MAX TWISTING MOMENT/TORQUE (CLAMPING)/MAX KIPPMOMENT	Nm	200	210	210	1300
	COPPIA MASSIMA RIBALTANTE MAX TILTING TORQUE/MAX KIPPMOMENT	Nm	400	500	1500	1700
	CARICO STATICO RADIALE RADIAL STATIC LOAD/RADIAL STATISCHESBELASTUNG	N	5000	7000	13000	17000
	CARICO STATICO ASSIALE AXIAL STATIC LOAD/AXIAL STATISCHESBELASTUNG	N	10000	12000	38000	40000
CARICHI MAX TRASPORTABILI MAX CARRIED LOAD/MAX TRANSPORTLAST			AIR 100/120	AIR 150	AIR 200	AIR 250/320
	MAX PESO AMMESSO SENZA CONTROPUNTA MAX WORK WEIGHT WITH TAILSTOCK/MAX STUCKGEWICHT MIT REITSTOCK	N	300	800	1000	1850
	MAX PESO AMMESSO CON CONTROPUNTA MAX WORK WEIGHT WITHOUT TAILSTOCK/MAX STUCKGEWICHT OHNE REITSTOCK	N	500	1100	1700	2500
	MAX PESO AMMESSO AMMESSO IN ORIZ. MAX WORK WEIGH/MAX STUCKGEWICHT	N	500	1500	2500	3300

Serie CU

SPALLE E PIASTRE PER COMPORRE CULLE MODULARI PER TAVOLE SERIE EUROTEC
SIDES AND PLATES TO COMPOSE MODULAR COST
SUPPORT UND PLATTEN FÜR BAUKASTENVOR RIKTUNGRN



DESCRIZIONE DESCRIPTION	SERIE SERIES	CODICE CODE	
SPALLA DI ANCORAGGIO PIASTRA SU TAVOLA 200 / ANCHORAGE SHOULDER PLATE ON TABLE 200 HALTERPLATE AUF DREHTISCH 200	CUSPT1	CU001.001.01	
SPALLA DI ANCORAGGIO PIASTRA SU CONTROSUPPORTO 200 ANCHORAGE SHOULDER PLATE ON SUPPORT 200 HALTERPLATE AUF DREHTISCH 200	CUSPT1	CU001.001.02	
PIASTRA CON CAVE A T PER TAVOLE THS/TPS220 EUROTEC 200 / PLATE WITH SLOT FOR TABLE 200 PLATTE MIT T NUTEN FÜR DREHTISCH 200	CUPCT1	CU001.002.03	
PIASTRA FORATA PER TAVOLE THS/TPS220 EUROTEC 200 / PLATE WITH HOLES FOR TABLE 200 PLATTE MIT BOHREN FÜR DREHTISCH 200	CUPF1	CU001.002.04	



DESCRIZIONE DESCRIPTION	SERIE SERIES	CODICE CODE	
SPALLA DI ANCORAGGIO PIASTRA SU TAVOLA 250-350 ANCHORAGE SHOULDER PLATE ON TABLE 250-350 / HALTERPLATE AUF DREHTISCH 250-350	CUSPT2	CU002.001.01	
SPALLA DI ANCORAGGIO PIASTRA SU CONTROSUPPORTO 250-350 ANCHORAGE SHOULDER PLATE ON SUPPORT 250-350 HALTERPLATE AUF DREHTISCH 250/350	CUSPC2	CU002.001.02	
PIASTRA CON CAVE A T PER TAVOLE THS/TPS320 EUROTEC 250-350 PLATE WITH SLOT FOR TABLE 250-350 / PLATTE MIT T NUTEN FÜR DREHTISCH 250-350	CUPCT2	CU002.002.03	
PIASTRA FORATA PER TAVOLE THS/TPS220 EUROTEC 250-350 PLATE WITH HOLES FOR TABLE 50-350 / PLATTE MIT BOHREN FÜR DREHTISCH 50-350	CUPF2	CU002.002.04	

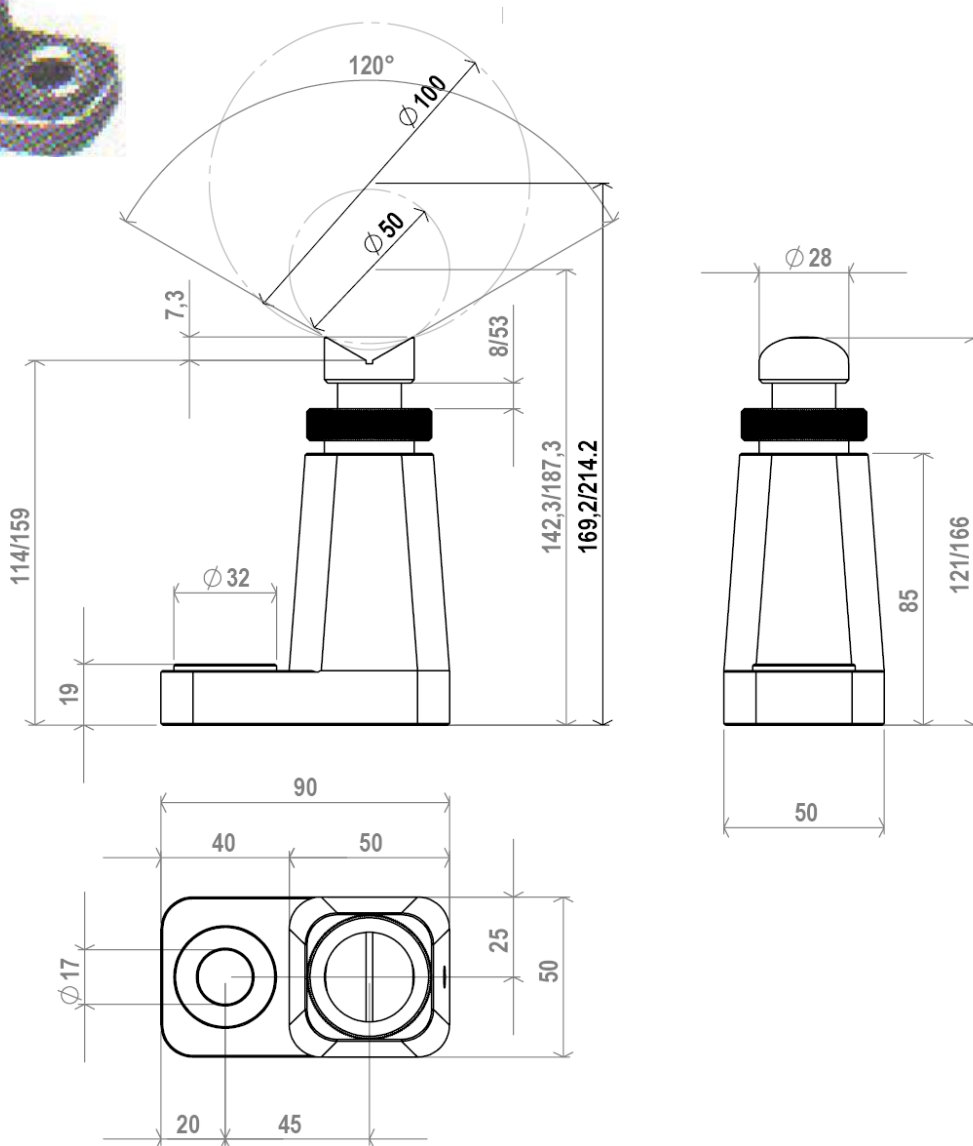
NB: TUTTI I DATI TECNICI RELATIVI AGLI AZIONAMENTI E LE MODALITÀ DI INSTALLAZIONE VANNO RICHIESTI AL NOSTRO UFFICIO TECNICO

PLEASE: PLEASE ASK TO OUR OFFICE ALL TECHNICAL DATA FOR DRIVER AND INSTALLATION

NOTE: BITTE FRAGEN SIE AUF UNSERE BURO ALLE TECHNISCHE DATEN FÜR ANTRIEB UND INSTALLATION

Serie SDSS

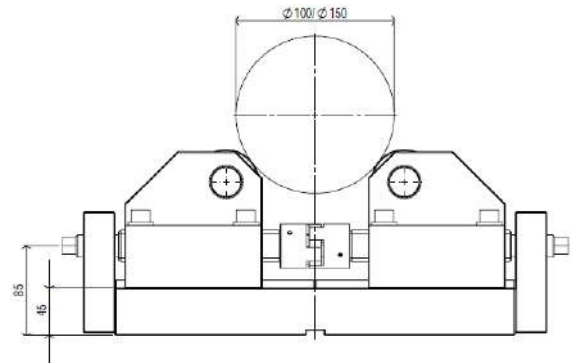
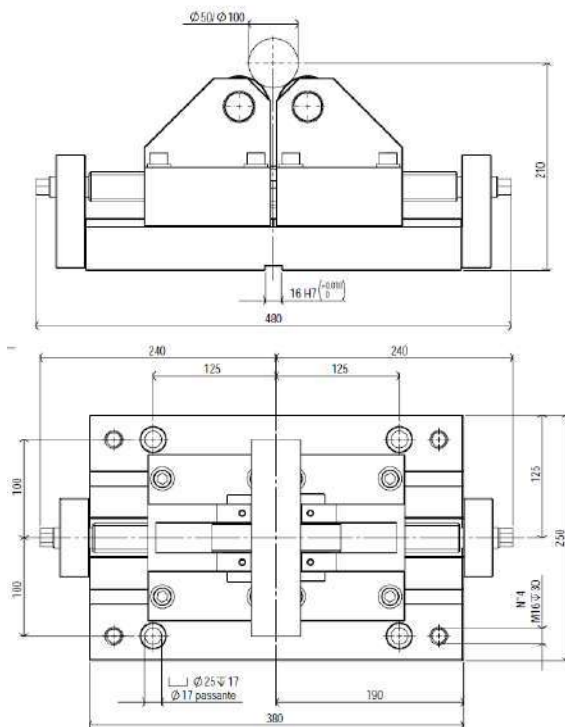
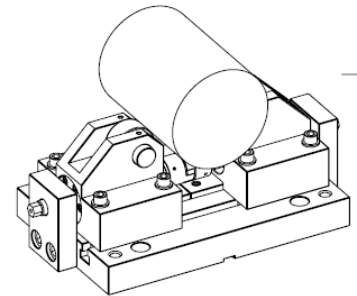
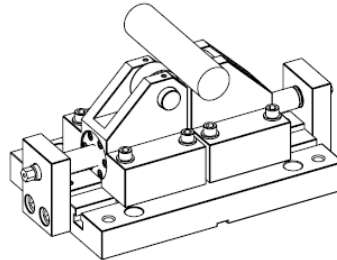
SUPPORTO MANUALE DI SOSTEGNO PEZZI A " V "
SUPPORT FOR LONG WORKPIECES



DESCRIZIONE DESCRIPTION	SERIE SERIES	CODICE CODE	
SUPPORTINO MANUALE A " V " HP 130/ 230 mm	SDSS	SDSS000.000.00	

Serie LUN700

LUNETTA DI SOSTEGNO A 2 PUNTI DI CONTATTO SELF-CENTERING STEADY RESTS

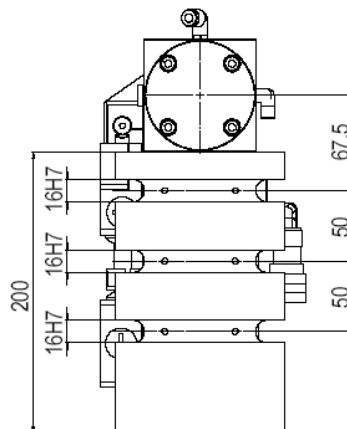
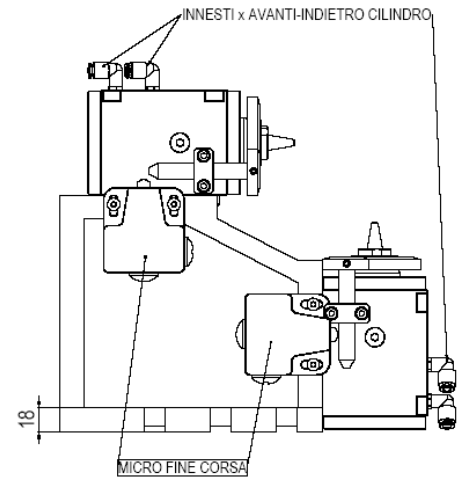
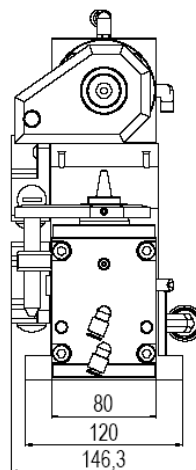
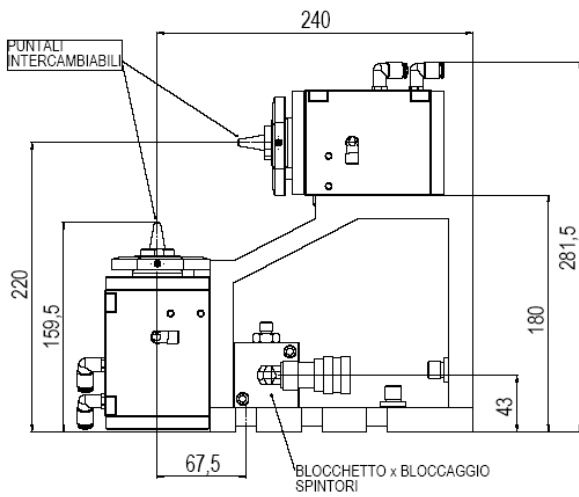
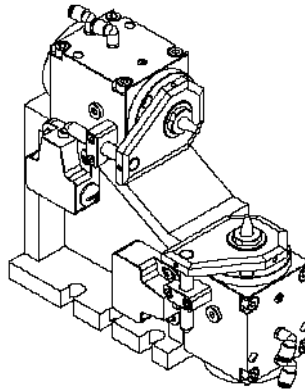


DESCRIZIONE DESCRIPTION	SERIE SERIES	CODICE CODE	
LUNETTA DI SOSTEGNO A 2 PUNTI $\phi 50-150$ HP 210 mm	LUN700	LUN700.000.01	
LUNETTA DI SOSTEGNO A 2 PUNTI $\phi 200-700$ HP 210-350 mm	LUN700	LUN700.000.00	

Serie IRR

IRRIGIDITORE PNEMATICO / IDRAULICO A 2 PUNTI DI CONTATTO

STIFFNER FOR SHAFT WORKINGS WITH HIGH LENGTHS



DESCRIZIONE DESCRIPTION	SERIE SERIES	CODICE CODE	€
LUNETTA DI SOSTEGNO A 2 PUNTI Φ 50-150 HP 210/290 mm	IRR	IRR001.000.00	8.000,00

Controlli SEATEC E SEATEB 2012

COSTI DI INSTALLAZIONE E CORSO DI PROGRAMMAZIONE

ACCESSORI PER TAVOLE OPTIONAL FOR TABLE / OPTIONAL FÜR DREHTISCH				
	DESCRIZIONE DESCRIPTION	SERIE SERIES	CODICE CODE	
	CONTROLLO SEATEC 2012 AD UN ASSE PER TAVOLE EUROTEC E TBM NC UNIT SEATEC 2012 FOR 1 AXIS FOR TABLE EUROTEC, TBM NUMERISCHE STEUERUNG SEATEC 2012 FÜR 1 ACHSE FÜR DREHTISCH EUROTEC, TBM	SEATEC 2012	EL009.01.27	
	CONTROLLO SEATEB 2012 A DUE ASSI PER TAVOLE EUROTEB NC UNIT SEATEB 2012 FOR 2 AXES FOR TABLE EUROTEB NUMERISCHE STEUERUNG SEATEB 2012 FÜR 2 ACHSEN FÜR DREHTISCH EUROTEB	SEATEB 2012	EL009.01.28	

Controlli SEATEC E SEATEB 2012

COSTI DI INSTALLAZIONE E CORSO DI PROGRAMMAZIONE TAVOLE (VERSIONE CON CNC)

CODICE CODE	DESCRIZIONE DESCRIPTION	
IST000.000.01	ZONA 1: LOMBARDIA, PIEMONTE, TRIVENETO LIGURIA, EMILIA ROMAGNA	
IST000.000.02	ZONA 2: TOSCANA, MARCHE, ABRUZZO, LAZIO	
IST000.000.03	ZONA 3: REGIONI RIMANENTI ISOLE COMPRESO	
ATTENZIONE: SI CONSIGLIA DI VERIFICARE CHE LA MACCHINA UTENSILE ABBAIA GIÀ LA PREDISPOSIZIONE ALLA FUNZIONE M IN CASO CONTRARIO RICHIEDERE PREVENTIVO DI INTERVENTO AL COSTRUTTORE DELLA MACCHINA UTENSILE O AL NS.UFFICIO VENDITE		

COSTI INTEGRAZIONI 4° ASSE PER TAVOLE (VERSIONE M) EUROTEC E TBM DIVISI PER ZONE

CODICE CODE	DESCRIZIONE DESCRIPTION	
IST000.001.01	ZONA 1: LOMBARDIA, PIEMONTE, TRIVENETO, LIGURIA, EMILIA ROMAGNA	
IST000.001.02	ZONA 2: TOSCANA, MARCHE, ABRUZZO, LAZIO	
IST000.001.03	ZONA 3: REGIONI RIMANENTI ISOLE COMPRESO	

COSTI INTEGRAZIONI 4° / 5° ASSE PER TAVOLE (VERSIONE M) EUROTEB DIVISI PER ZONE

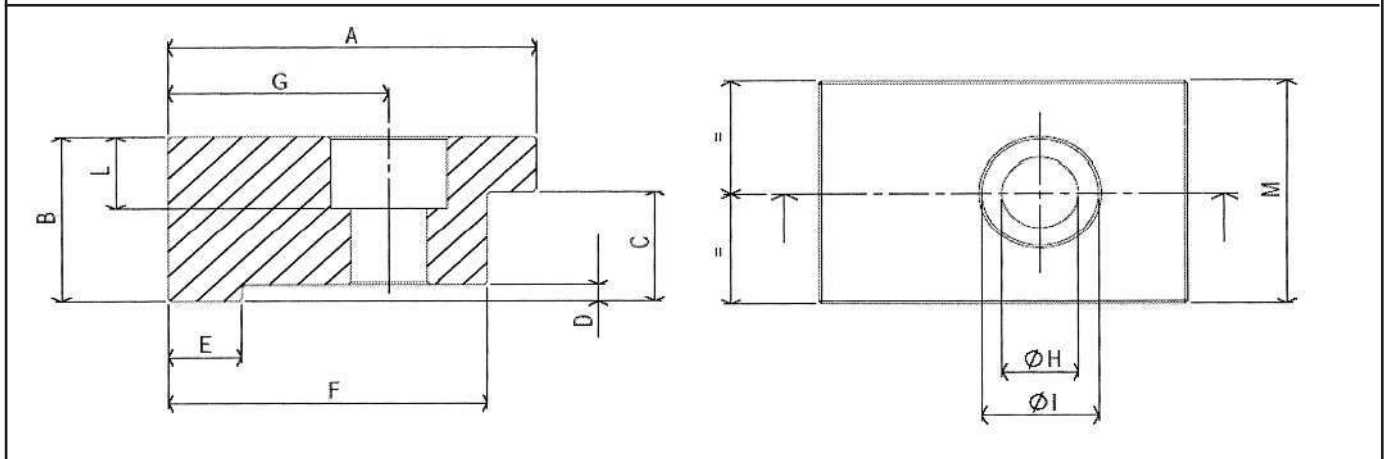
CODICE CODE	DESCRIZIONE DESCRIPTION	
IST000.002.01	ZONA 1: LOMBARDIA, PIEMONTE, TRIVENETO, LIGURIA, EMILIA ROMAGNA	
IST000.002.02	ZONA 2: TOSCANA, MARCHE, ABRUZZO, LAZIO	
IST000.002.03	ZONA 3: REGIONI RIMANENTI ISOLE COMPRESO	

NB: QUESTE TABELLE RIGUARDANO SOLO IL MERCATO ITALIANO. I CLIENTI ESTERI PER AVERE INFORMAZIONI SULLE CONDIZIONI DI VENDITA E I PREZZI DI INSTALLAZIONE DOVRANNO CONTATTARE IL NS. UFFICIO VENDITE.

PLEASE: THESE CHARTS REFER ONLY TO THE ITALIAN MARKET. CUSTOMERS FROM ALL OTHER COUNTRIES CAN HAVE INFORMATION CONCERNING THE TERMS OF SALE, PRICES FOR INSTALLATIONS ETC BY CONTACTING OUR SALES DEPT.

BITTE: DIESE TABELLE SIND AUSSCHLIESSLICH FÜR DEN ITALIENISCHEN MARKT GÜLTIG. FÜR AUSLÄNDISCHE KUNDEN, WELCHE INFORMATIONEN BEZÜGLICH VERKAUFSKONDITIONEN UND KOSTEN FÜR INSTALLATIONEN WÜNSCHEN, SIND GEBETEN UNSER VERKAUFSBÜRO ZU KONTAKTIEREN.

STAFFE /

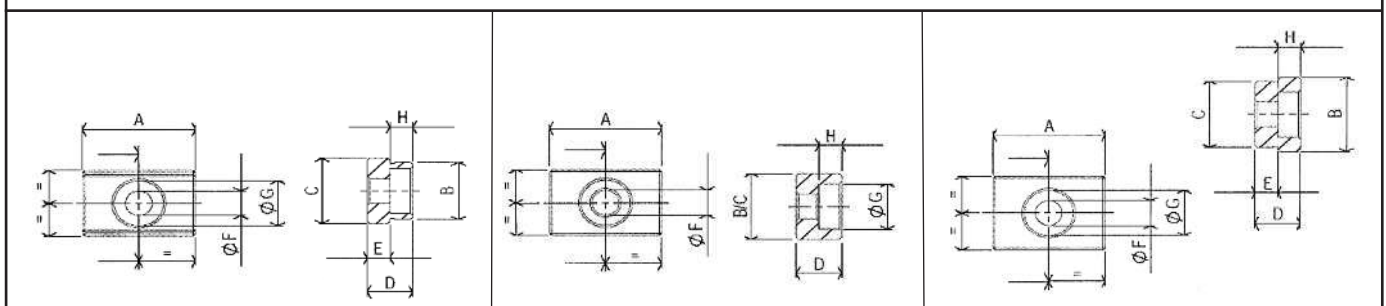


DIMENSIONI/DIMENSIONI

FIANCO/FIANCO

	A	B	C	D	E	F	G	H	I	L	M	MOD TAV
H20	60	30	19,5	3	12	52	36	12,5	19	13	40	AIR 100/120/150/200 EURO 200
H25	60	40	24,5	4	10	45	27	14,5	22	15	50	AIR 250/320 EURO 250
H30	60	44	29,5	4	15	50	33	16,5	25	17	50	EURO 350 TEC 500
H40	60	54	39,5	4	15	50	33	16,5	25	17	50	TEC 600 TEC 600BB
H60	72	75	59,5	4	15	57	33	20,5	32	21	100	ETEC 800 ETEC 1000

TASSELLI GUIDA



DIMENSIONI/DIMENSIONI

FIANCO/FIANCO

	A	B	C	D	E	ØF	ØG	H	€	COD.
16-12	25	16	12	10	6	6	10	6		T12.000.001
16-14	25	16	14	10	6	6	10	6		T14.000.001
16-16	25	16	16	10	/	6	10	6		T16.000.001
16-18	25	18	16	10	6	6	10	6		T18.000.001
16-20	25	20	16	12	6	6	10	6		T20.000.001
16-22	25	22	16	12	6	6	10	6		T22.000.001

MOTORI CONSIGLIATI PER NOSTRE TAVOLE CNC

SERIE AIRTEC-EUROTEC-EROTEB SERIES AIRTEC-EROTEC-AIRTEB /

	Nm	SIEMENS	FANUC
100-120-150-200	2/3	1FK7042-5AF71-1AA0	ALPHA2/5000iS-A06B-0212-B001 ALPHA2/5000HViS-A06B-0213-B001 (400V)
320	4/5	1FK7060-5AF71-1AA0	ALPHA4/4000i-A06B-0223-B201 ALPHA4/4000HVi-A06B-0225-B201 (400V)
350	7/8	1FK7063-5AF71-1AA0	ALPHA8/3000i-A06B-0227-B201 ALPHA8/3000HVi-A06B-0229-B201
500	10/12	1FK7083-5AF71-1AA0	ALPHA12/4000iS-A06B-0238-B201 ALPHA12/4000HViS-A06B-0239-B201 (400V)
600	10/12	1FK7083-5AF71-1AA0	ALPHA12/4000iS-A06B-0238-B201 ALPHA12/4000HViS-A06B-0239-B201 (400V)
800	20/22	1FK7083-5AF71-1AA0	ALPHA22/4000iS-A06B-0265-B201 ALPHA22/4000HViS-A06B-0266-B201
1000	20/22	1FK7083-5AF71-1AA0	ALPHA22/4000iS-A06B-0265-B201 ALPHA22/4000HViS-A06B-0266-B201

Per eventuali sigle differenti vi verrà comunicato eventuale costo supplementare per l'adattamento (flangie-pulegge-carter-ecc)