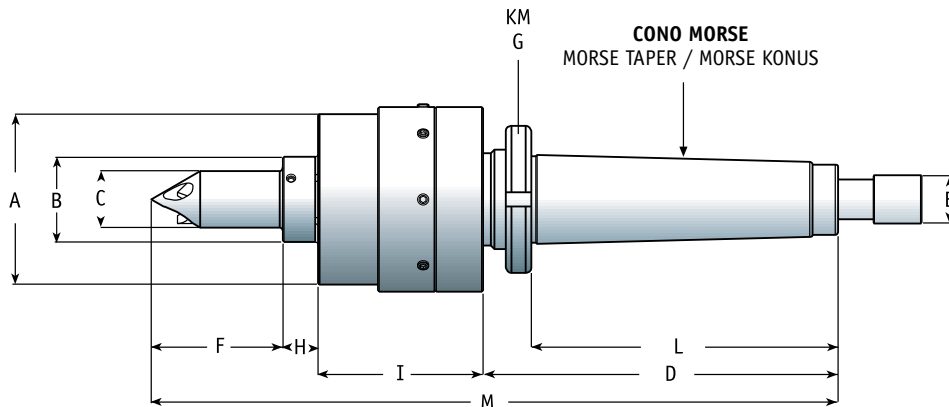


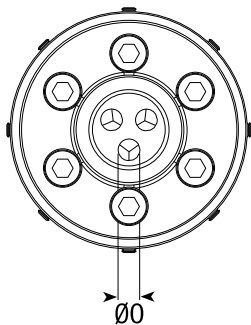
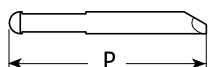
Serie STS-R

TRASCINATORE PNEUMATICO PER RETTIFICA CONO MORSE
PNEUMATIC FACE DRIVER FOR GRINDING CONO MORSE
PNEUMATISCHE STIRNSEITEN-MITNEHMER FÜR SCHLEIFEN CONO MORSE

**LAVORAZIONE
IN UN UNICO PIAZZAMENTO**
TOLLERANZA-ECCENTRICITÀ 0,001
WORKING IN ONLY ONE PHASE.
ECCENTRICITY 0.001
ARBEITEN NUR IN EINER PHASE.
EXZENTRIZITÄT 0,001



ARTIGLIO PER TRASCINATORE
PINS FOR FACE DRIVER
MITNEHMER -BOLZEN



TRASCINATORE PER RETTIFICA CON CARICO ASSIALE PNEUMATICO, ARTIGLI IN METALLO DURO E TESTA FISSA. SONO INDISPENSABILI PER LE LAVORAZIONI IN RETTIFICA DOVE SI DEVONO ESEGUIRE LAVORAZIONI SU TUTTA LA SUPERFICIE DEL PEZZO MA NON SI PUÒ GIRARE (ALBERI, ECC...).

QUESTI TRASCINATORI SONO FRUTTO DI MOLTI ANNI DI ESPERIENZA NEL CAMPO DELLE LAVORAZIONI IN RETTIFICA, E DA UN MIGLIORAMENTO CONTINUO DEL PRODOTTO IN BASE ALLE RICHIESTE DEL CLIENTE.

FACE DRIVER FOR GRINDING WITH PNEUMATIC LOAD, HARD METAL DRIVING TEETH AND FIXED HEAD. THIS MODEL IS INDISPENSABLE FOR GRINDING WORKING WHERE YOU HAVE TO EXECUTE WORKING ON ALL THE SURFACE OF THE PIECE, BUT YOU CAN NOT TURN IT (SHAFT ...). THIS NEW PRODUCT BORN IN OUR EXPERIENCE IN GRINDING WORKING AND THE PROPOSE TO SATISFY THE REQUIREMENTS OF OUR CUSTOMER.

DER MITNEHMER FÜR SCHLEIFEN MIT DER PNEUMATISCHE LÄNGSBELASTUNG, DIE HARTMETALL KRALLE UND FESTKOPF UND IST SEHR WICHTIG IN DER ARBEITBEREICH OHNE WIDERNEHMEN.

DIESE TECHNOLOGIE KOMMT DURCH VIELE JAHRE DER ERFAHRUNGEN IN SCHLEIFARBEIT UND AUCH FÜR VIELE TECHNISCHE FRAGEN VON UNSEREN KUNDEN.

CONO MORSE MORSE TAPER MORSE KONUS	DIMENSIONI / DIMENSIONS ABMESSUNG (mm)													CAMPO Ø IMPIEGO RETTIFICABILE Ø APPLICAT. GRINDABLE RANGE Ø DREHBEREICH SCHLEIFENBAR BEREICH (mm)	SERIE SERIES	CODICE CODE	€
	ØA	ØB	ØC	D	ØE	F	G	H	I	L	M	Ø0	P				
3	60	25	11,8	101	17	39	KM6	12,5	50,1	86	203	4,5	46	12 - 20	STSR 1/3	STR003.000.01	3.200,00
3	60	30	19,8	101	17	46	KM6	12,5	58,1	86	218	6	54	20 - 34	STSR 2/3	STR003.000.02	3.300,00
3	60	55	29,8	101	17	52	KM6	12,5	58,1	86	223,5	6	54	30 - 50	STSR 3/3	STR003.000.03	3.400,00
4	60	25	11,8	125	17	39	KM7	12,5	50,1	109	227	4,5	46	12 - 20	STSR 1/4	STR004.000.01	3.300,00
4	60	30	19,8	125	17	46	KM7	12,5	58,1	109	242	6	54	20 - 34	STSR 2/4	STR004.000.02	3.400,00
4	60	55	29,8	125	17	52	KM7	12,5	58,1	109	247,5	6	54	30 - 50	STSR 3/4	STR004.000.03	3.500,00
5	60	25	11,8	151	17	39	KM10	12,5	50,1	136	253	4,5	46	12 - 20	STSR 1/5	STR005.000.01	3.900,00
5	60	30	19,8	151	17	46	KM10	12,5	58,1	136	268	6	54	20 - 34	STSR 2/5	STR005.000.02	4.100,00
5	60	55	29,8	151	17	52	KM10	12,5	58,1	136	273,5	6	54	30 - 50	STSR 3/5	STR005.000.03	5.000,00

Serie STS-RF

TRASCINATORE PNEUMATICO PER **RETTIFICA FLANGIATO**
PNEUMATIC FACE DRIVER FOR GRINDING FLANGED
STIRNSEITEN-MITNEHMER ZUM SCHLEIFEN GEFLANSCHT

LAVORAZIONE IN UN UNICO PIAZZAMENTO

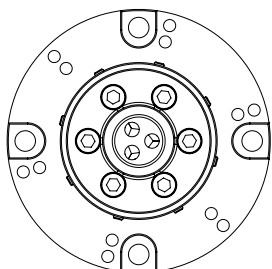
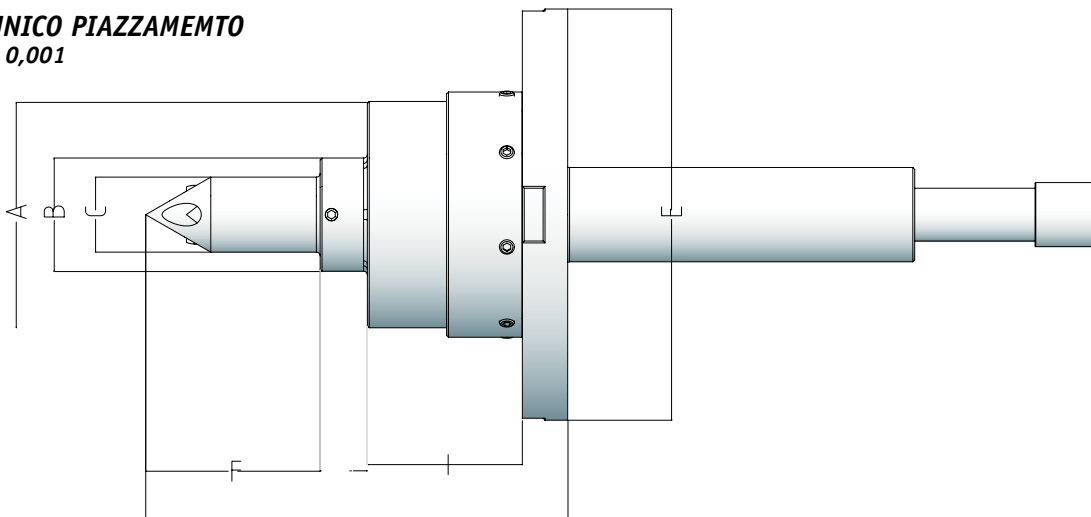
TOLLERANZA-ECCENTRICITÀ 0,001

WORKING IN ONLY ONE PHASE.

ECCENTRICITY 0.001

ARBEITEN NUR IN EINER PHASE.

EXZENTRIZITÄT 0,001



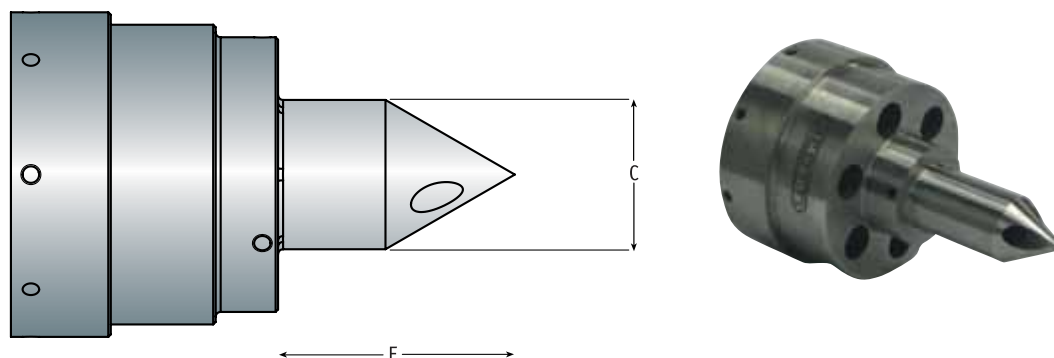
CARATTERISTICHE GENERALI

TECHNICAL DATA / TECHNISCHE DATEN

ATTACCO CILINDRICO CYLINDRICAL FIT ZYLINDRISCHE AUFNAHME	ØA	ØB	ØC	ØE	F	H	I	L	CODICE CODE	CAMPO Ø IMPIEGO RETTIFICABILE Ø APPLICAT. GRINDABLE RANGE Ø DREHBEREICH SCHLEIFENBAR BEREICH (mm)	€
109	60	25	9,8	109	39	12,5	50,1	109	STR109.000.04	10 - 18	3.200,00
109	60	25	11,8	109	39	12,5	50,1	86	STR109.000.01	12 - 20	3.200,00
109	60	30	19,8	109	46	12,5	58,1	86	STR109.000.02	20 - 34	3.300,00
109	60	30	24,9	109	46	12,5	58,1	109	STR109.000.05	25 - 45	3.300,00
109	60	55	29,8	109	52	12,5	58,1	86	STR109.000.03	30 - 50	3.400,00
109	60	55	34,8	109	46	12,5	58,1	111	STR109.000.06	35 - 55	3.500,00
109	109	69	39,8	109	52	12,5	63	127	STR109.000.07	40 - 60	3.600,00
109	109	69	49,8	109	58	12,5	56,5	127	STR109.000.08	50 - 70	3.800,00
109	120	-	69,8	109	97	-	19,5	117	STR109.000.09	70 - 90	4.000,00

Serie STS-R/RF

TESTINA DI RICAMBIO PER TRASCINATORE PNEUMATICO PER RETTIFICA
HEAD FOR PNEUMATIC FACE DRIVER FOR GRINDING
KOPF FÜR PNEUMATISCHER STIRNSEITENMITNEHMER ZUM SCHLEIFEN



SENZA ARTIGLI - CARATTERISTICHE GENERALI / WITHOUT PINS - TECHNICAL DATA
OHNE MITNEHMERBOLZEN - TECHNISCHE DATEN

SERIE PER TRASCINATORI SERIES FOR FACE DRIVERS SERIES FÜR STIRNSEITEN-MITNEHMER	CODICE CODE	CAMPO Ø IMPIEGO RETTIFICABILE Ø APPLICAT. GRINDABLE RANGE Ø DREHBEREICH SCHLEIFENBAR BEREICH (mm)	ØC	F	€
STR003-STR004-STR005-STR109	STR003.002.12	10 - 18	9,8	39	1.300,00
STR003-STR004-STR005-STR109	STR003.002.01	12 - 20	11,8	39	1.300,00
STR003-STR004-STR005-STR109	STR003.002.02	20 - 34	19,8	46	1.300,00
STR003-STR004-STR005-STR109	STR003.002.07	25 - 45	24,9	46	1.300,00
STR003-STR004-STR005-STR109	STR003.002.03	30 - 50	29,8	52	1.300,00
STR003-STR004-STR005-STR109	STR003.002.05	35 - 55	34,8	46	1.500,00
STR003-STR004-STR005-STR109	STR003.002.08	40 - 60	39,8	52	1.500,00
STR003-STR004-STR005-STR109	STR003.002.13	50 - 70	49,8	58	1.500,00
STR003-STR004-STR005-STR109	STR003.002.14	70 - 90	69,8	97	1.500,00

Serie STS-R/RF

ARTIGLI DI RICAMBIO PER TRASCINATORE PNEUMATICO PER RETTIFICA
PINS FOR PNEUMATIC FACE DRIVER FOR GRINDING
MITNEHMERBOLZEN FÜR PNEUMATISCHER STIRNSEITENMITNEHMER ZUM SCHLEIFEN

ARTIGLI - CARATTERISTICHE GENERALI / PINS - TECHNICAL DATA
MITNEHMER-BOLZEN - TECHNISCHE DATEN

SERIE PER TRASCINATORI SERIES FOR FACE DRIVERS SERIES FÜR STIRNSEITEN-MITNEHMER	CONO MORSE MORSE TAPER MORSE KONUS	ØC	L	CODICE CODE	€ (cad.)
STR003-STR004 STR005-STR109	1/3-1/4-1/5-109 2/3-2/4-2/5-109 3/3-3/4-3/5-109	6	50	STR003.006.17	150,00
STR003-STR004-STR005-STR109 STR003-STR004-STR005-STR109	1/3-1/4-1/5-109 2/3-2/4-2/5-109 3/3-3/4-3/5-109	6	54	STR003.006.02	150,00
STR003-STR004-STR005-STR109 STR003-STR004-STR005-STR109	1/3-1/4-1/5-109 2/3-2/4-2/5-109 3/3-3/4-3/5-109	6	54	STR003.006.25 SENZA SCARICO	150,00
STR003-STR004-STR005-STR109 STR003-STR004-STR005-STR109	1/3-1/4-1/5-109 2/3-2/4-2/5-109 3/3-3/4-3/5-10	6	60	STR003.006.13	150,00
STR003-STR004-STR005-STR109 STR003-STR004-STR005-STR109	1/3-1/4-1/5-109 2/3-2/4-2/5-109 3/3-3/4-3/5-10	6	65	STR003.006.38	150,00



✗ SPECIALE A RICHIESTA
/ ON DEMAND / AUF WUNSCH