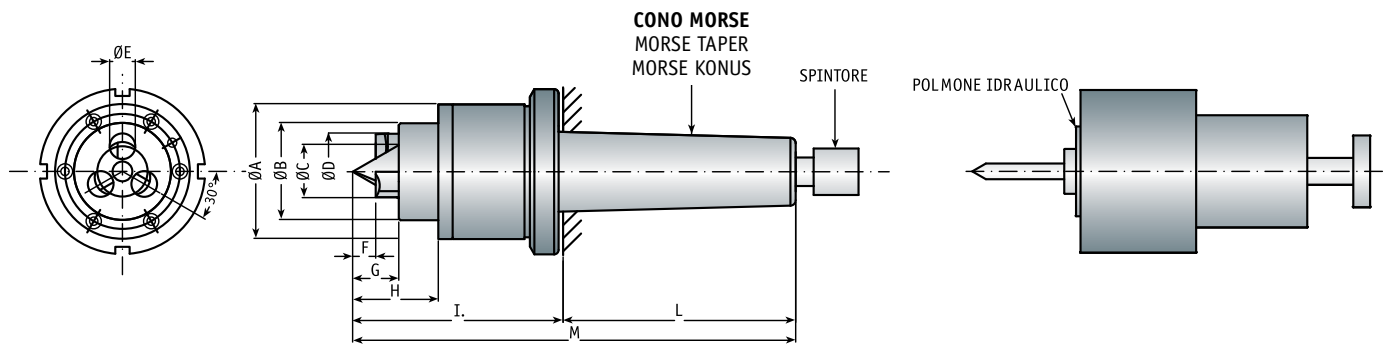


Serie STS-IP

TRASCINATORE IDRAULICO PROLUNGATO PER TORNITURA
HYDRAULIC EXTENDED FACE DRIVER FOR TURNING
VERLÄNGERTE HYDRAULISCHE STIRNSEITEN-MITNEHMER FÜR DREHEN



CARATTERISTICHE GENERALI

TECHNICAL DATA

TECHNISCHE DATEN



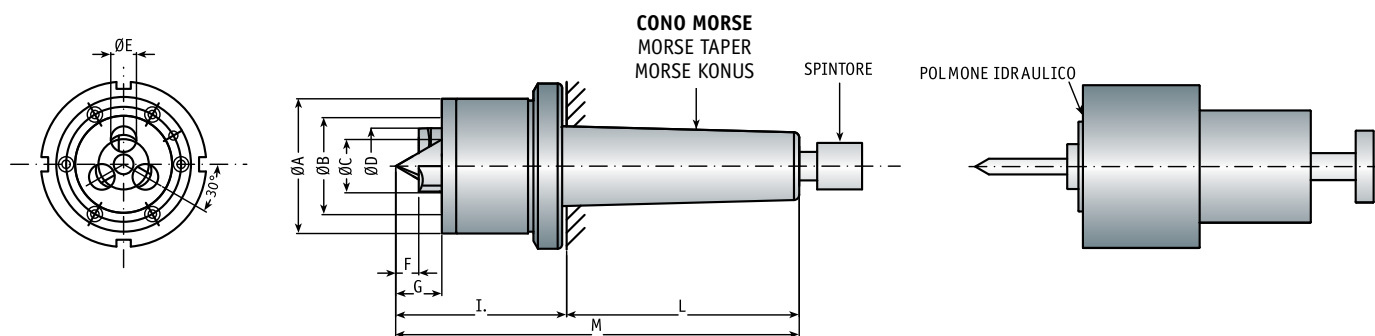
CONO MORSE MORSE TAPER MORSE KONUS	DIMENSIONI / DIMENSIONS / ABMESSUNG (mm)											Ø IMPIEGO Ø APPLICAT. Ø DREHBEREICH (mm)	PESO WEIGHT GEWICHT (Kg)	SERIE SERIES	CODICE CODE	€
	ØA	ØB	ØC	ØD	ØE	F	G	H	I	L	M					
3	56	35	30	28,3	10,3	11	23	45	100	81	181	10-50	1,5	STSIP 1/3	STSP03.007.00	3.300,00
4	56	35	30	28,3	10,3	11	23	45	101,5	102,5	204	10-50	2,5	STSIP 1/4	STSP04.007.00	3.400,00
5	56	35	30	28,3	10,3	11	23	45	101,5	129,5	231	10-50	4	STSIP 1/5	STSP05.007.00	3.500,00

CONO MORSE MORSE TAPER MORSE KONUS	DIMENSIONI / DIMENSIONS / ABMESSUNG (mm)											Ø IMPIEGO Ø APPLICAT. Ø DREHBEREICH (mm)	PESO WEIGHT GEWICHT (Kg)	SERIE SERIES	CODICE CODE	€
	ØA	ØB	ØC	ØD	ØE	F	G	H	I	L	M					
4	75	54	30	42,3	14,3	13	26	48	118,5	102,5	221	20-70	3	STSIP 2/4	STSP04.009.00	3.450,00
5	75	54	30	42,3	14,3	13	26	48	117,5	129,5	247	20-70	4,5	STSIP 2/5	STSP05.009.00	3.600,00

CONO MORSE MORSE TAPER MORSE KONUS	DIMENSIONI / DIMENSIONS / ABMESSUNG (mm)											Ø IMPIEGO Ø APPLICAT. Ø DREHBEREICH (mm)	PESO WEIGHT GEWICHT (Kg)	SERIE SERIES	CODICE CODE	€
	ØA	ØB	ØC	ØD	ØE	F	G	H	I	L	M					
5	111	90	40	75,3	20,3	20	39	61	104,5	129,5	270	45-120	6	STSIP 3/5	STSP05.010.00	3.800,00
6	111	90	40	75,3	20,3	20	39	61	142	182	324	45-120	10	STSIP 3/6	STSP06.010.00	4.700,00

Serie STS-IS

TRASCINATORE IDRAULICO PER TORNITURA
HYDRAULIC FACE DRIVER FOR TURNING
HYDRAULISCHE STIRNSEITEN-MITNEHMER FÜR DREHEN



CARATTERISTICHE GENERALI

TECHNICAL DATA

TECHNISCHE DATEN



CONO MORSE MORSE TAPER MORSE KONUS	DIMENSIONI / DIMENSIONS / ABMESSUNG (mm)											Ø IMPIEGO Ø APPLICAT. Ø DREHBEREICH (mm)	PESO WEIGHT GEWICHT (Kg)	SERIE SERIES	CODICE CODE	€
	ØA	ØB	ØC	ØD	ØE	F	G	H	I	L	M					
3	47	35	30	28,3	10,3	11	23	-	71	81	159	10-50	1,5	STSS 1/3	STSS03.007.00	3.250,00
4	47	35	30	28,3	10,3	11	23	-	72,5	102,5	182	10-50	2,5	STSS 1/4	STSS04.007.00	3.350,00
5	47	35	30	28,3	10,3	11	23	-	72,5	129,5	209	10-50	4	STSS 1/5	STSS05.007.00	3.450,00

CONO MORSE MORSE TAPER MORSE KONUS	DIMENSIONI / DIMENSIONS / ABMESSUNG (mm)											Ø IMPIEGO Ø APPLICAT. Ø DREHBEREICH (mm)	PESO WEIGHT GEWICHT (Kg)	SERIE SERIES	CODICE CODE	€
	ØA	ØB	ØC	ØD	ØE	F	G	H	I	L	M					
4	63	54	30	42,3	14,3	13	26	-	88,5	102,5	199	20-70	3	STSS 2/4	STSS04.009.00	3.400,00
5	63	54	30	42,3	14,3	13	26	-	88,5	129,5	225	20-70	4,5	STSS 2/5	STSS05.009.00	3.500,00

CONO MORSE MORSE TAPER MORSE KONUS	DIMENSIONI / DIMENSIONS / ABMESSUNG (mm)											Ø IMPIEGO Ø APPLICAT. Ø DREHBEREICH (mm)	PESO WEIGHT GEWICHT (Kg)	SERIE SERIES	CODICE CODE	€
	ØA	ØB	ØC	ØD	ØE	F	G	H	I	L	M					
5	105	90	40	75,3	20,3	20	39	-	111,5	129,5	248	45-120	6	STSS 3/5	STSS05.010.00	3.700,00
6	105	90	40	75,3	20,3	20	39	-	113	182	302	45-120	10	STSS 3/6	STSS06.010.00	4.600,00